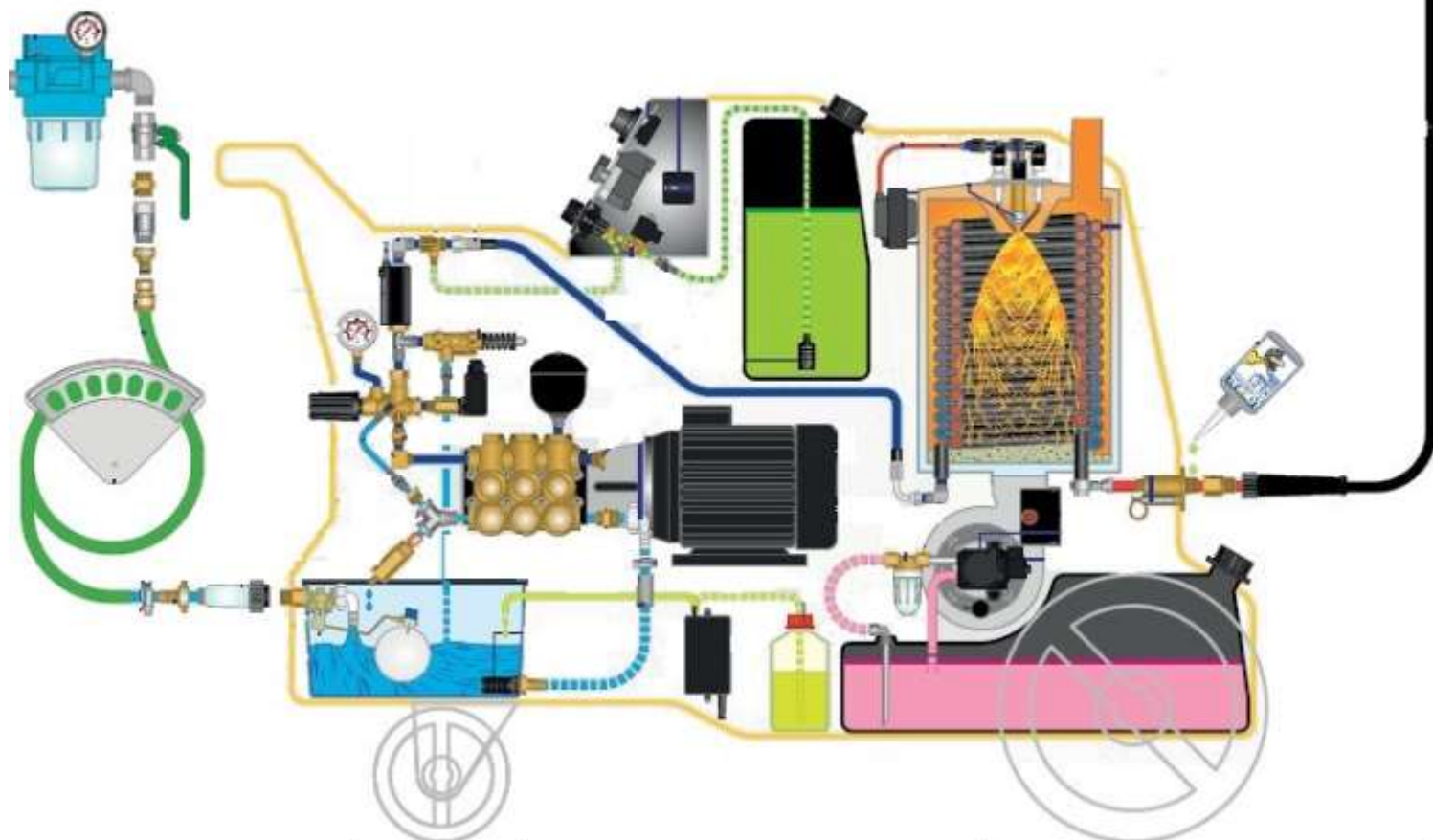
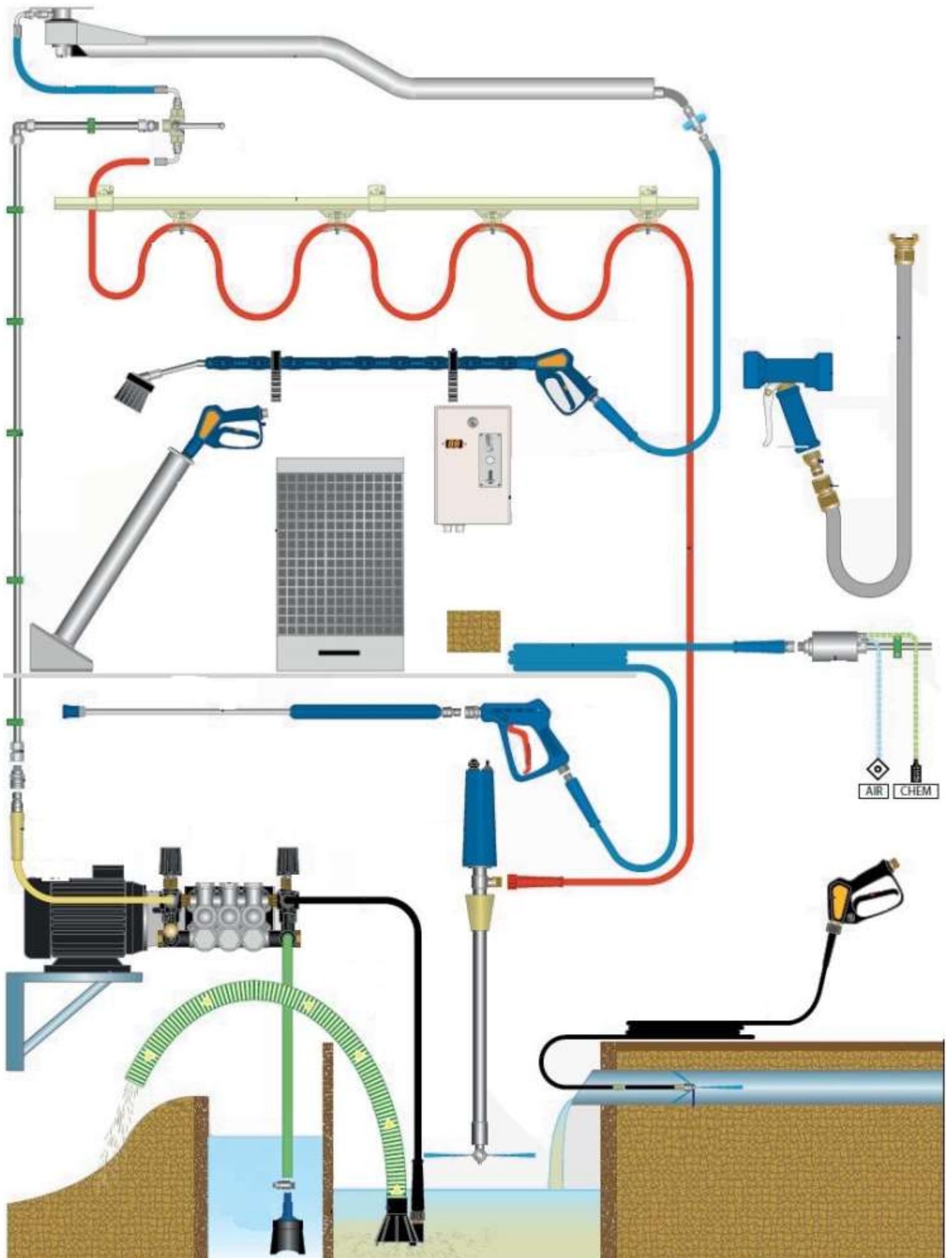


*easy*clean

HT løsninger for profesjonelle!







EasyClean Modula Split

Den mest plasseringsvennlige HT løsningen med dieselbrenner!

Selvstendig HT maskin + selvstendig dieselbrenner, begge i rustfri utførelse.

Kan monteres direkte på vegg eller settes sammen på rustfri monteringsbrakett.

Mulighet for integrert dieseltank i bunn av ramme eller en større ekstern tank.

| Modell HT: | Vannmengde/ Trykk: | Modell brenner: | Oppsett: |
|-------------|-----------------------|---------------------|----------|
| HD180/18 | 18ltr/min | Split T30/60KW | 01PF77 |
| | 180Bar | Delta Δ : 45 | 01SL01 |
| | | | 01AC510 |
| PLUS 180/18 | 18ltr/min | Split T40/80KW | 01PF82 |
| | 180Bar | Delta Δ : 56 | 01SL02 |
| | | | 01AC510 |
| PLUS 160/30 | 30ltr/min | Split T40/80KW | 01PF131 |
| | 160Bare | Delta Δ : 38 | 01SL02 |
| | | | 01AC510 |



EasyClean Modula

HD180/18

18ltr/min 180bar.

Forsinket stop, lekkasje kontroll, trykkmåler.

Dim: 560x460x360 67kg. 7,2Kw (forbruk)

Type: 01PF77



PLUS 180/18

18ltr/min 180bar.

Forsinket stop, lekkasje kontroll, trykkmåler.

Lukket konstruksjon. Fleksibel kobling pumpe/motor.

Dim: 720x460x360 88kg. 7,2Kw (forbruk)

Type: 01PF82



PLUS 160/30

30ltr/min 160bar

Forsinket stop, lekkasje kontroll, trykkmåler.

Lukket konstruksjon. Fleksibel kobling pumpe/motor.

Dim: 720x460x360 105kg. 9,9Kw (forbruk)

Type: 01PF131



SPLIT T30/T40

Stasjonær dieseldrevet varmtvann aggregat (hot box).

Beregnet for montasje sammen med HT maskin.

Max 250Bar.

T30: 230V 1 fas 0,3kw. 60Kw. Max 21ltr/min.

Dim: 690x440x850 90kg

Type: 01SL01

T40: 230V 1 fas 0,3kw. 80Kw. Max 30ltr/min.

Dim: 690x440x850 110kg

Type: 01SL02



Monteringsbrakett, rustfri.

Dieseltank integrert i ramme.

Dieseltank , 720/1000ltr.

Eksosvifte, m/brakett.

Type: 01AC510

Type: 01AC566





easyclean
høytrykksrensing

Control panel with a digital display showing '02 122', a pressure gauge, and a dial labeled 'HØYTRYKKS-RENSING'. It also includes a power button and a red emergency stop button.

SATEMA electrical control box with a digital display, a power switch, and several electrical outlets. A black power cord is plugged into one of the outlets.



EasyClean WSF

Kraftig HT spylers i rustfritt utførelse.
Passer krevende brukere som trenger en maskin for daglig bruk!

Ideell for bil/lastbil vask, matindustri, landbruk etc.

Kraftig brenner for høy temperatur!

Flammekontroll. 10ltr flottørtank. Digital timeteller. Lekkasje kontroll.

Dim. på chassis: 1350x680x730 (eks. brennertopp).

Vekt: 240kg.

| Modell: | Vannmengde: | Trykk: | KW: | Brenner(KW): | Delta Δ: |
|----------|-------------|--------|-------|--------------|----------|
| WSF 4000 | 15ltr/min | 200bar | 5,5Kw | 53Kw | 50C |
| WSF 4050 | 21ltr/min | 150bar | 5,5Kw | 93Kw | 60C |
| WSF 5000 | 21ltr/min | 200bar | 7,5Kw | 93Kw | 60C |
| WSF 6000 | 30ltr/min | 200bar | 11Kw | 128Kw | 58C |

Tilgjengelig ekstra utstyr:

Type: 3.056.04.001

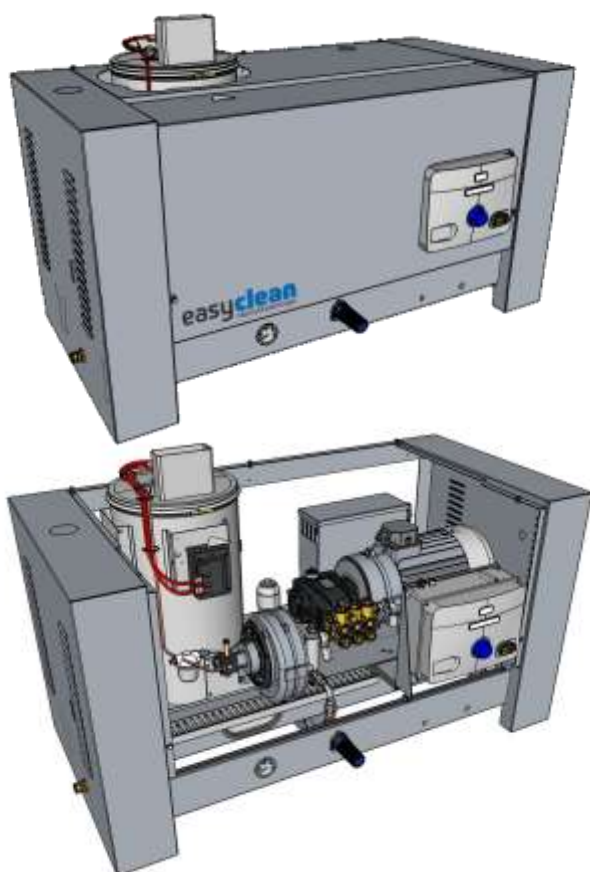
Dieseltank 20ltr
for innbygging i maskin

Type: 9.039.04.001

Ekstra betjeningspanel
for WSF.

Type: 1.105.04.009

Gulvstativ, lakkert.

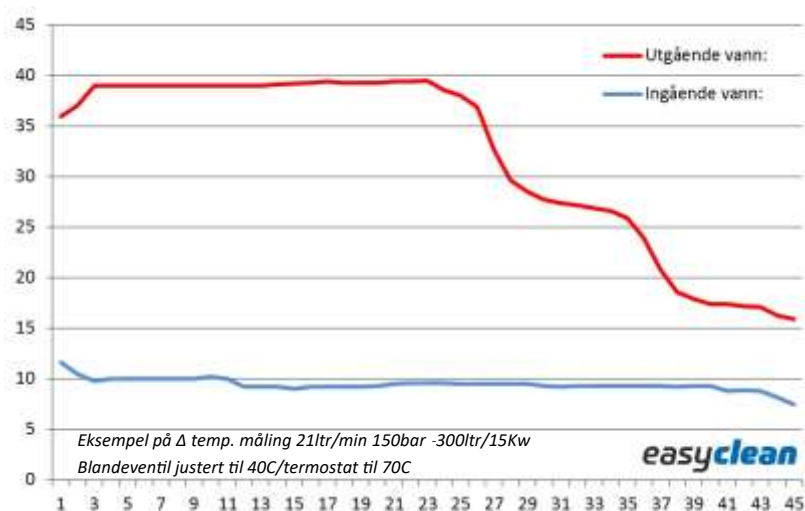
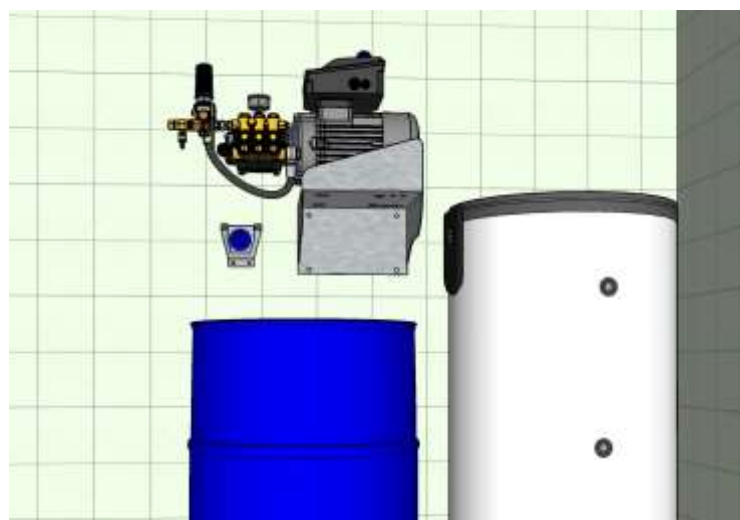


Den *reneste* løsningen for hetvann under høyt trykk.
Ingen eksos/ingen oljetank!

EasyClean MotorPumpe + 300ltr 15Kw varmtvannsbereder.
300ltr/600ltr ferdig oppvarmet vann vil ligge som en buffer og vil over kortere vaskeperioder gi ønsket vasketemperatur. Blandes ned til 40C.
Oppsettet kan utvides etter kundens behov.
Kan monteres direkte på vegg eller enklere anlegg kan settes sammen på ramme.

Gir lave servicekostnader på ditt varmtvannsanlegg!

| Type: | Vannmengde/ Trykk: | KW: (oppvarming) | KW: (HT) |
|-------|-----------------------|---------------------|-------------|
| | 15ltr/min 150Bar | 15KW | 4Kw |
| | 21ltr/min 150bar | 15KW | 5,5Kw |
| | 21ltr/min 200bar | 2x15KW | 5,5Kw |



Den *reneste* løsningen for kontinuerlig hetvann under høyt trykk.
Ingen eksos/ingen oljetank!

Elektrisk for oppvarming med vedvarende kontinuitet.
Varmer opp vannet kontinuerlig under maskinens drift. Går aldri tom for varmtvann!

Obs! Krever store strømkurser, kun 400V eller 440V/60hz.

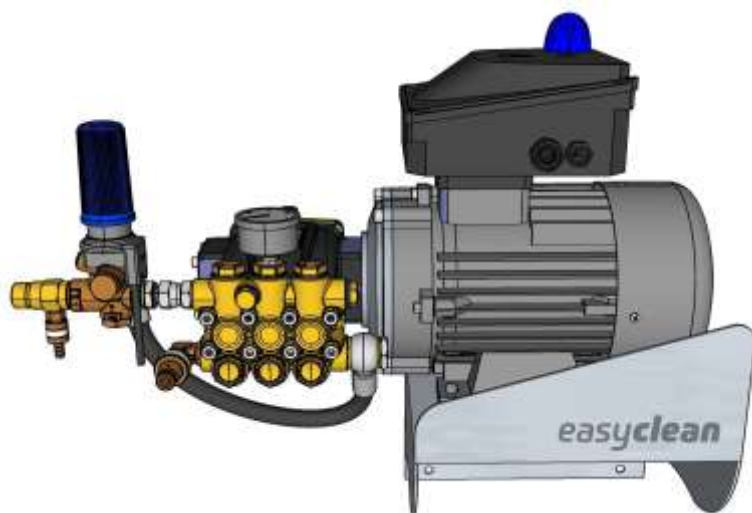
| Type: | Vannmengde/ Trykk: | KW: (oppvarming) | Delta Δ : | KW: (HT) |
|-----------|-----------------------|---------------------|------------------|-------------|
| 107370270 | 18ltr/min 170bar | 18Kw | 14C | 7,5kw |
| 107370274 | 18ltr/min 170bar | 36kw | 28C | 7,5kw |
| 107370276 | 18ltr/min 170bar | 54kw | 42C | 7,5 |



EasyClean Motorpumpe

Kraftig HT spyler. Med timer for omløp. Trykkstyrt stopp/start.
Rustfritt veggbrakett og gummidemper.

| Type: | Vannmengde/ Trykk: | KW: (HT) |
|--------|-----------------------|-------------|
| 150/15 | 15ltr/min 150Bar | 4Kw |
| 150/21 | 21ltr/min 150bar | 5,5Kw |
| 200/21 | 21ltr/min 200bar | 5,5Kw |



Kan også leveres uten veggbrakett.

EasyClean Modula

HD180/18

18ltr/min 180bar.

Forsinket stop, lekkasje kontroll, trykkmåler.

Dim: 560x460x360 67kg. 7,2Kw (forbruk)

Type: 01PF77



PLUS 180/18

18ltr/min 180bar.

Forsinket stop, lekkasje kontroll, trykkmåler.

Lukket konstruksjon. Fleksibel kobling pumpe/motor.

Dim: 720x460x360 88kg. 7,2Kw (forbruk)

Type: 01PF82



PLUS 160/30

30ltr/min 160bar

Forsinket stop, lekkasje kontroll, trykkmåler.

Lukket konstruksjon. Fleksibel kobling pumpe/motor.

Dim: 720x460x360 105kg. 9,9Kw (forbruk)

Type: 01PF131



EasyClean Rack

Stativ for montasje av inntil 3stk Modula.

Gir et ryddig oppsett og demper forplantning av støy
i vegger.

Type: 01AC510



EasyClean MultiPump

For kunder med store behov og ønske om et ryddig oppsett!
Disse maskinene gir muligheten for å kjøre flere brukere på et rørnett som strekker seg rundt i en bygning , et skip eller for eksempel en fabrikk.

MultiPump for opp til 2 brukere.

Solid ramme med rustfritt deksler.

Softstart på pumper.

2 brukere x 21ltr / 200bar.

Kan også brukes som 1 bruker x 42ltr / 200 bar ved behov.



MultiPump for opptil 12 brukere.

3, 4 eller 6 pumper.

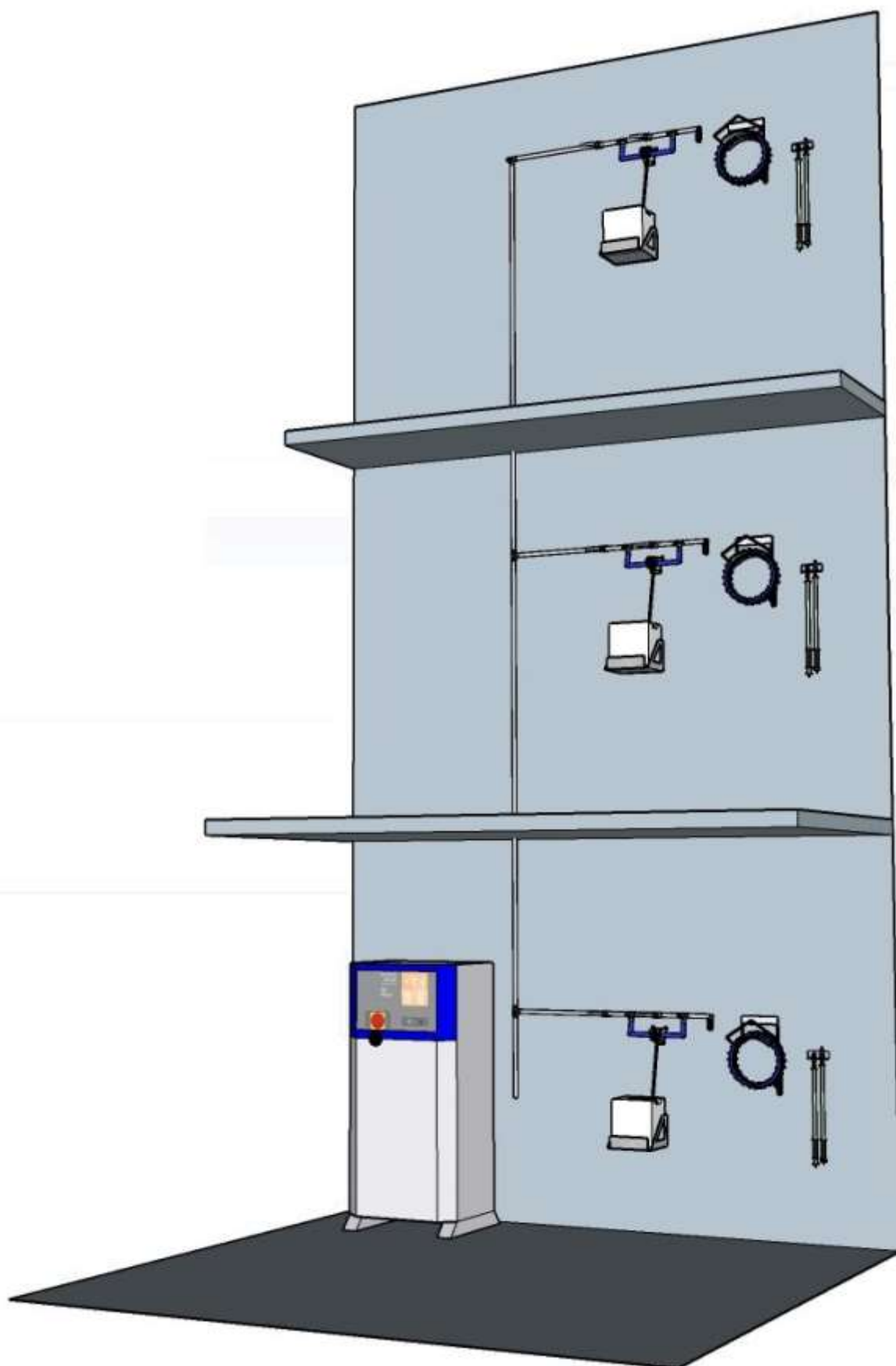
Rustfri konstruksjon.

Tåler opp til 85grader som inngangsvann og 70grader gjennom pumper.

Integret kontrollpanel med touch skjerm.

| Type: | Vannmengde total/ Trykk: | KW: | Antall brukere: | Vannmengde per bruker: | Mål/vekt: |
|------------|-----------------------------|------|--------------------|---------------------------|---------------------|
| S20042SOFT | 42ltr/min 200bar | 15kw | 2 | 21ltr/min | 90x47x165 263kg |
| 107342000 | 75ltr/min 160bar | 27kw | 3* | 25ltr/min* | 97x105x180 349kg |
| 107342002 | 100ltr/min 160bar | 35kw | 4* | 25ltr/min* | 97x105x180 408kg |
| 107342005 | 150ltr/min 160bar | 55kw | 6* | 25ltr/min* | 97x105x180 526kg |

**Ulike oppsett er mulig. For eksempel flere brukere og lavere vannmengde. Mengder kan variere i praksis etter oppsett.*



*Maskiner i MultiPump systemet gir muligheten til å bruke flere uttak samtidig.
Velegnet for større bygninger der et sentralt anlegg er ønskelig.*

EasyClean STX

Kraftig mobil HT spyler med dieselbrenner og rustfritt deksel.
Med flottørtank og innebygget injektor/3l kjemi tank.
Utstyrt med brems på hjul og solid plast ramme.
Kraftig og effektiv (89%) brenner med 35ltr stor dieseltank.
Sikkerhet og driftsfunksjoner som; mikro lekkasje kontroller,
flammekontroll, sikkerhetstermostat, overopphetingssikring i motor
og dieselnivåføler.



| Type: | Vannmengde/ Trykk: | KW (forbruk): | Mål/ vekt: | Brenner: |
|--------|-----------------------|---------------|-------------------|----------|
| 01SX05 | 19ltr/min 190bar | 8Kw | 99x62x94 160kg | 60KW |



| Type: | |
|---------|--------------------|
| 01AC467 | Trommel Ca 30m. |





EasyClean Midia

Effektiv HT spylar m/rustfritt deksel.
Stopp/start med timer.

Innebygget kjemitanke, lett tilgjengelig vannfilter, overopphetingssikring i motor, solide hjul som ikke lager merker på gulv.



| Type: | Vannmengde/ Trykk: | KW (forbruk): | Mål/ vekt: |
|--------|-----------------------|---------------|------------------|
| 01PF94 | 15ltr/min 160bar | 5Kw | 81x38x87 50kg |

| Type: | |
|---------|--------------------|
| 01AC468 | Trommel Ca 20m. |

EasyClean Maxima

Kraftig HT spylar m/rustfritt deksel.
Stopp/start med timer.

Sikkerhet og driftsfunksjoner som;

- Mikro lekkasje kontroller.
- Overopphetingssikring i motor.
- Total stop på timer

Kraftige hjul og solide løfte kroker.



| Type: | Vannmengde/ Trykk: | KW (forbruk): | Mål/ vekt: |
|--------|-----------------------|---------------|-------------------|
| 01PF62 | 20ltr/min 200bar | 8,4Kw | 81x61x93 80kg |
| 01PF64 | 30ltr/min 200bar | 14Kw | 81x61x93 106kg |



| Type: | |
|---------|--------------------|
| 01AC469 | Trommel Ca 40m. |

EasyClean Comby

Kraftig mobil dieseldrevet HT spyler med brenner og rustfritt deksel. Med løftepunkt for gaffeltruck.

For anleggsvask, montasje i henger/bil, områder uten strøm.

Kohler Diesel motor, elektrisk start og automatisk gasspådrag .
Dieseltank på 26l.



| Type: | Vannmengde/ Trykk: | Motor: | Mål/vekt: | Brenner: |
|--------|-----------------------|-----------------|----------------------|---------------------|
| 01MC01 | 18ltr/min 200bar | 10,9HK 441CC | 140x100x108 442kg | 60KW Delta Δ: 45 |



EasyClean Geysjer

Kraftig mobil dieseldrevet HT spyler med stor brenner og rustfritt deksel.

Lett å løfte med stropper og truck.

For anleggsvask, montasje i henger/bil, områder uten strøm.

Kubota Diesel motor, elektrisk start og automatisk gasspådrag .

Dieseltank på 40l.



Type:

01AC563 Hjulkit

| Type: | Vannmengde/ Trykk: | Motor: | Mål/vekt: | Brenner: |
|------------|-----------------------|--------|--------------------------|----------------------|
| DHW26021-S | 21ltr/min 260bar | 20HK | 144x99x80(109*) 355kg | 110kw Delta Δ: 70 |

*Eksospiper



EasyClean Spylehenger.

Henger utstyrt med kraftig dieselmotor og dieslbrenner. Standard modell kommer med **EasyClean Geyser** (260bar / 21ltr/min.)
Rustfri tank på 1300ltr m/ innebygd skvalpeskott. 230V kupeovn for frostsikring.

2 stk manuelle rustfri HT trommler montert bak. 50mtr fylleslange og 60mtr 3/8 HT slange m/standard pistol og lanse som standard

Kan tilpasses etter dine behov!

Flere tromler, større tromler, lengre slange, høyere trykk, takvasker, stakedyser..etc

Send oss en forespørsel



EasyClean Industri

Easyclean industrimaskiner kan bygges etter behov og ønsker.

| | |
|----------------------------|--|
| PTO for traktor : | Opptil 500 bar – vannmengde opptil 80ltr/min |
| Multipumper : | Opptil 10 pumper |
| Kaldtvann El. industri: | Opptil 2500 bar – vannmengde opptil 200ltr/min |
| Dieselsversjoner industri: | Opptil 2500 bar – vannmengder opptil 200 ltr/min – kan bygges med dieselmotorene |
| Bensinersjoner: | Opptil 500 bar – opptil 50 ltr/min |





| Type: | Lengde: | Koblinger: |
|-----------|----------|----------------------|
| 356155820 | 20m rull | 3/8 inv./3/8utv. BSP |
| 356155825 | 25m rull | 3/8 inv./3/8utv. BSP |
| 356155830 | 30m rull | 3/8 inv./3/8utv. BSP |
| 30265 | per m. | Etter ønske. |

Slangehylse.

For å hindre skade på slangen der den brukes mest.
For 3/8 slange.

Type: 30905

Slangestopper

Med 6 ulike hylser.
Dekker 10-34mm slangedim.

Type: 74103



EasyClean Høytrykkslange

Kvalitetsslange for høytrykk

Leveres i ruller med ulike lengder eller lages på mål.
Tåler høye temperaturer — +150C.
NonMarking—etterlater ikke merker.
Dobbel stålkord—ekstra sterk



EasyClean Hurtigkobling

Hurtigkoblinger for HT slanger.
Kan brukes på for eksempel tilkobling HT spylers, rørbrett, pistol..etc.
Max 250Bar/150C



| Type: | Kobling: | Koblinger: |
|-----------|---------------|-------------|
| 557204 | Hann, messing | 3/8 inv BSP |
| 557209 | Hann, rustfri | 3/8 inv BSP |
| 200045505 | Hunn, messing | 3/8 inv BSP |
| 200045565 | Hunn, rustfri | 3/8 inv BSP |







HØYTRYKK

SKUM

ÅVFETTING

EasyClean Slangetrommel

Kvalitetstromler for høytrykk

Leveres i ulike modeller.

Slange kjøpes separat.

Max 400Bar.

Type: Kapasitet: Serie: Utførelse:

Fjærinntrekk:

VL4H3820 20m VL Lakkert grå

VGL4H3825ST 25m VGL Lakkert grå

BG4H1230ST 30m BG Lakkert grå

BGLD4H1250ST 50m BGLD Lakkert grå

VLX4H3820ST 20m VLX Rustfri

VGLX4H3825ST 25m VGLX Rustfri

BGX4H1230ST 30m BGX Rustfri

BGLDX4H1250ST 50m BGLDX Rustfri

Manuell inntrekk:

73960 70m(3/8) Manual (Sveiv) Rustfri

73965 110m(3/8) Manual Sveiv Rustfri

Slangeholder for veggmontasje

Type:11006

Mål: 360x200x170

Kapasitet: 1/2" 40m / 3/4" 30m



Svingbar brakett for slangetrommel

Leveres i ulike modeller.

Type: Serie: Utførelse:

ALSG20R VL/VGL Lakkert grå

BGSG30 BG Lakkert grå

ALXG20R VLX/VGLX Rustfri

BGXSG30 BGX Rustfri



VLX/VGLX



BGX



BGLDX

MANUAL

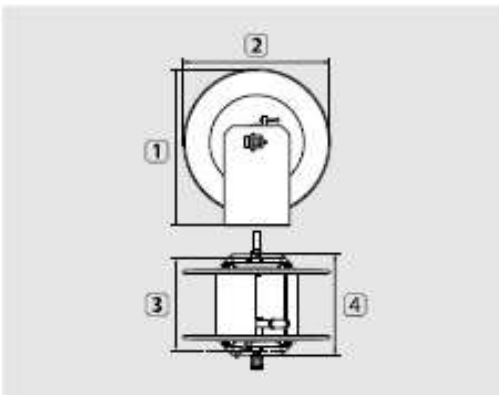
High pressure hose reels

STKI

The STKI series suitable for applications in craft and industry:

- » The base frame is made out of canted steel sheet profiles which stand for excellent stability.
- » The drum rotates by means of an adjustable handwheel being equipped with a free-wheel polyamide grip.
- » By means of a mechanical brake integrated in the bearing the drum can be slowly decelerated or even totally blocked.

- » Suitable for the mediums water or water with cleaning detergent, air, oils and greases.
- » The hose reels are all equipped with a swivel ST-322. The swivels ST-322 are completely made out of stainless steel and have a slide ring as sealing element.



| TYP | outer Ø = hose |
|-----|-----------------|
| 01 | 22.0 mm = 35 m |
| 02 | 22.0 mm = 70 m |
| 03 | 22.0 mm = 100 m |
| 04 | 22.0 mm = 115 m |
| 05 | 28.0 mm = 20 m |
| 06 | 28.0 mm = 40 m |
| 07 | 28.0 mm = 60 m |
| 08 | 28.0 mm = 70 m |
| 09 | 28.0 mm = 80 m |
| 10 | 35.0 mm = 61 m |

Stainless steel V2A / AISI 304

| R+M Nr. | ⌀ | ⌀ | DN | P | °C | B | 1 | 2 | 3 | 4 | TYP |
|-----------|--------|--------|----|---------|-------|---------|--------|--------|--------|--------|-----|
| 739 50 | 1/2" F | 1/2" F | 10 | 300 bar | 90 °C | 10.5 kg | 515 mm | 465 mm | 280 mm | 312 mm | 01 |
| 739 60 | 1/2" F | 1/2" F | 10 | 300 bar | 90 °C | 13.5 kg | 515 mm | 465 mm | 480 mm | 512 mm | 02 |
| 739 65 | 1/2" F | 1/2" F | 10 | 300 bar | 90 °C | 15.7 kg | 515 mm | 465 mm | 680 mm | 712 mm | 03 |
| 739 701 2 | 1/2" F | 1/2" F | 10 | 300 bar | 90 °C | 16.8 kg | 515 mm | 465 mm | 780 mm | 812 mm | 04 |
| 739 501 9 | 3/4" F | 3/4" F | 19 | 200 bar | 90 °C | 11.7 kg | 515 mm | 465 mm | 280 mm | 312 mm | 05 |
| 739 601 9 | 3/4" F | 3/4" F | 19 | 200 bar | 90 °C | 14.7 kg | 515 mm | 465 mm | 480 mm | 512 mm | 06 |
| 739 651 9 | 3/4" F | 3/4" F | 19 | 200 bar | 90 °C | 16.9 kg | 515 mm | 465 mm | 680 mm | 712 mm | 07 |
| 739 70 | 3/4" F | 3/4" F | 19 | 200 bar | 90 °C | 18.0 kg | 515 mm | 465 mm | 780 mm | 812 mm | 08 |
| 739 801 9 | 3/4" F | 3/4" F | 19 | 200 bar | 90 °C | 19.1 kg | 515 mm | 465 mm | 880 mm | 912 mm | 09 |
| 739 702 4 | 1" F | 1" F | 24 | 100 bar | 90 °C | 18.3 kg | 515 mm | 465 mm | 780 mm | 812 mm | 10 |

Accessories for hose reels

Elbow swivels



3/8" F : 3/8" M. DN 10.
Max. 400 bar / 90 °C

| R+M Nr. | ⌀ |
|-------------|-------|
| 200 322 500 | 65 mm |



1/2" F : 3/8" M. DN 10.
Max. 300 bar / 90 °C

| R+M Nr. | ⌀ |
|-------------|-------|
| 200 322 510 | 65 mm |



1/2" F : 1/2" M. DN 12.
Max. 300 bar / 90 °C

| R+M Nr. | ⌀ |
|-------------|-------|
| 200 322 520 | 67 mm |



1/2" F : 1/2" M. DN 12.
Max. 300 bar / 90 °C

| R+M Nr. | ⌀ |
|-------------|-------|
| 200 322 522 | 68 mm |

ST / SoST



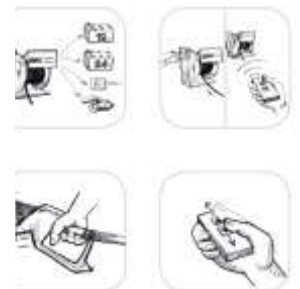
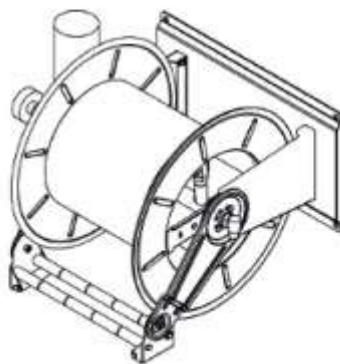
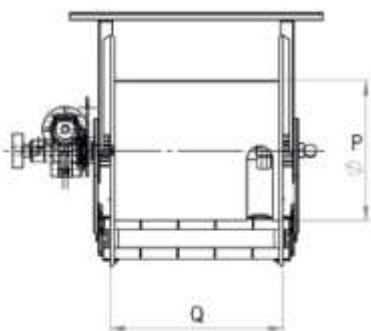
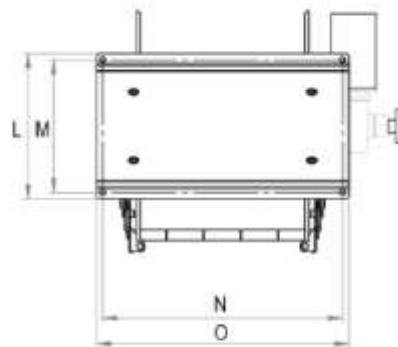
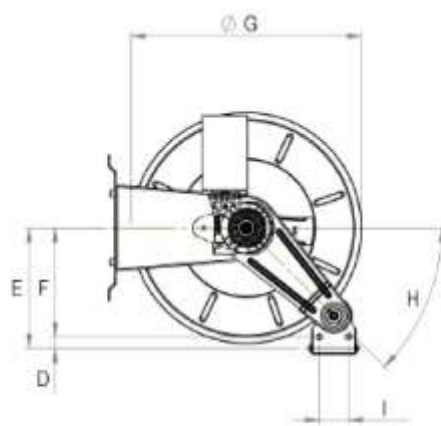
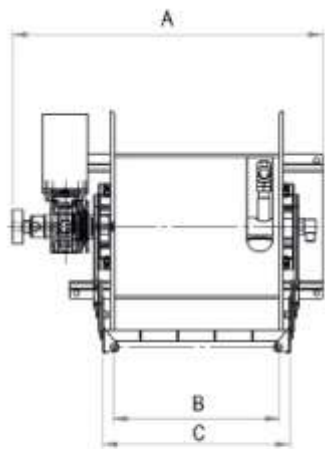
Swivel 200 bar



Repair kit swivel 750 400 1

| R+M Nr. | ⌀ |
|-----------|------|
| 750 400 1 | 3/4" |

| R+M Nr. | TYP |
|-----------|------|
| 750 400 2 | 3/4" |

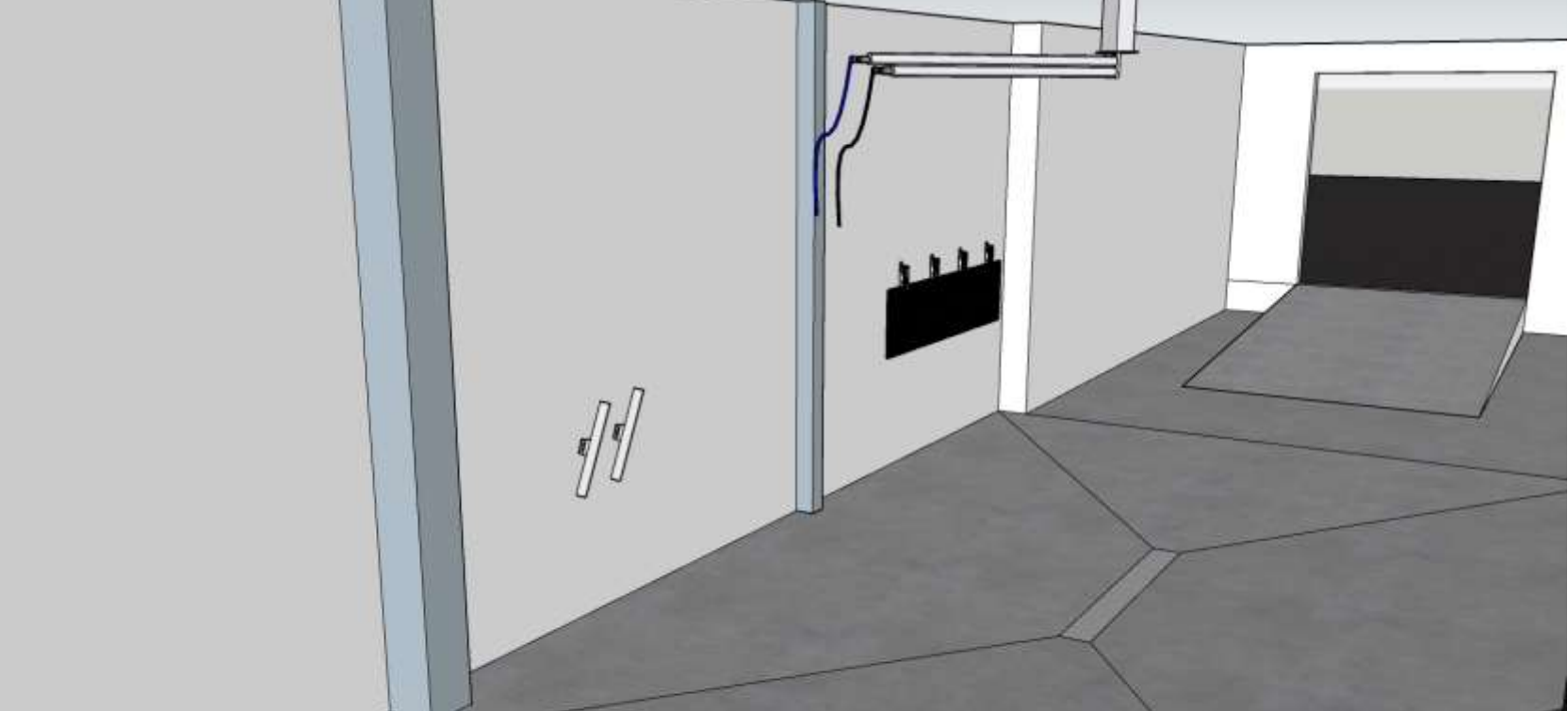


EasyClean Elektrisk langetrommel

12/24V eller 230V. Fjernstyring.

Eksempel på kapacitet: 100mtr/ 1/2» slange

| ART. | A | B | C | D | E | F | G | H | I | L | M | N | O | P | Q |
|---------|--------|--------|--------|-------|--------|--------|--------|-------|-------|--------|--------|--------|--------|--------|--------|
| HR EK 0 | 724 mm | 387 mm | 437 mm | 27 mm | 281 mm | 255 mm | 540 mm | 45 mm | 68 mm | 340 mm | 310 mm | 560 mm | 590 mm | 326 mm | 403 mm |



EasyClean Svingarmer

Rustfri utførelse. Klar for montasje, leveres med integrerte svivler. Maks 275bar/90C.

Takbrakett for nedsenking er tilgjengelig som tilbehør.

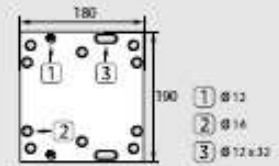


easywash365+ standard



Stainless steel. Ready for installation with two integrated swivels and professional high pressure hose with spring and integrated hose bend restrictors. Axle 2-ball bearings and permanently lubricated. Max. 275 bar / 90 °C.

| | | | | |
|-------------|----------|--------|--------|--------|
| R+M Nr. | | | | |
| 109 766 954 | 1,750 mm | 1/4" F | 1/4" M | 8.0 kg |

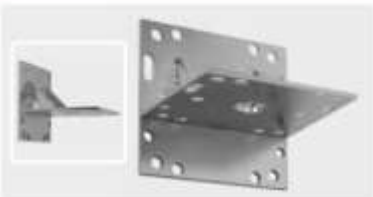
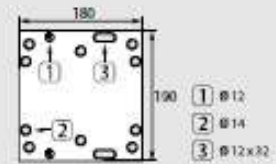


easywash365+ double ceiling booms



Stainless steel. Ready for installation with three integrated swivels, professional high pressure hose with spring and integrated hose bend restrictors. Axle 2-ball bearings and permanently lubricated. Especially developed for 2 different application mediums. Max. 275 bar / 90 °C

| | | | | |
|-------------|---------------------|--------|--------|---------|
| R+M Nr. | | | | |
| 109 767 921 | 1,600 mm / 1,750 mm | 1/4" F | 1/4" M | 13.5 kg |



Stainless steel V2A / AISI 304. For easywash365+ and Mosmatic ceiling booms

R+M Nr.
109 721 047



Positioner with solenoid. By means of a positioning device the Mosmatic ceiling boom-Z can easily be parked in the desired position.

R+M Nr.
108 659 11



1/4" M BSP : 3/8" F NPT

R+M Nr.
108 409 26



1/4" M BSP : 3/8" F NPT

R+M Nr.
108 329 27

Takbrakett, teleskopisk.
Varenr: SKtakbrakett
612-1014mm

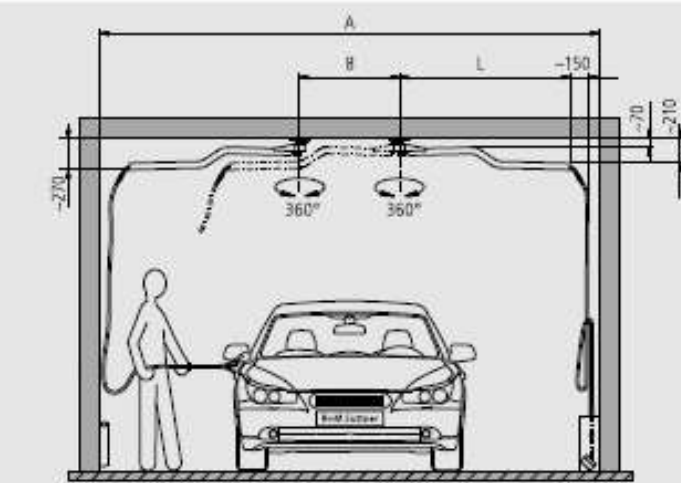


easywash365+ car wash ceiling boom-Z



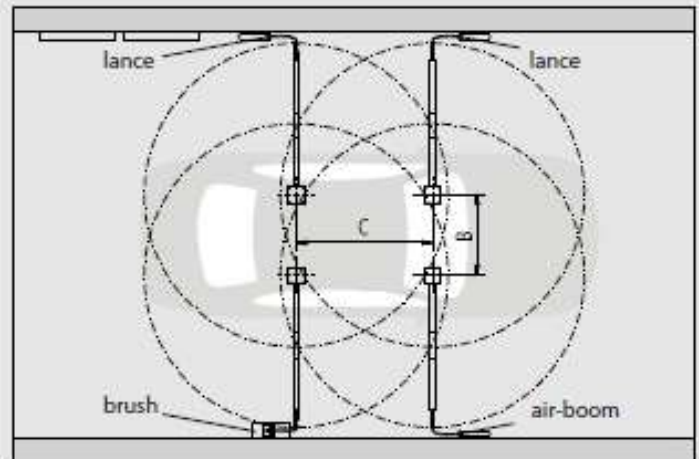
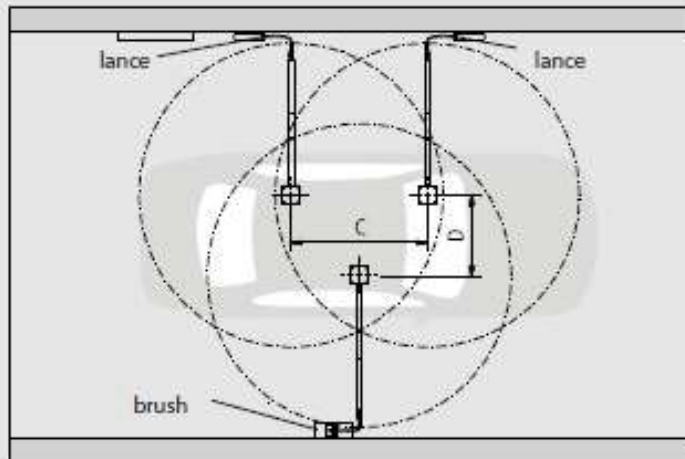
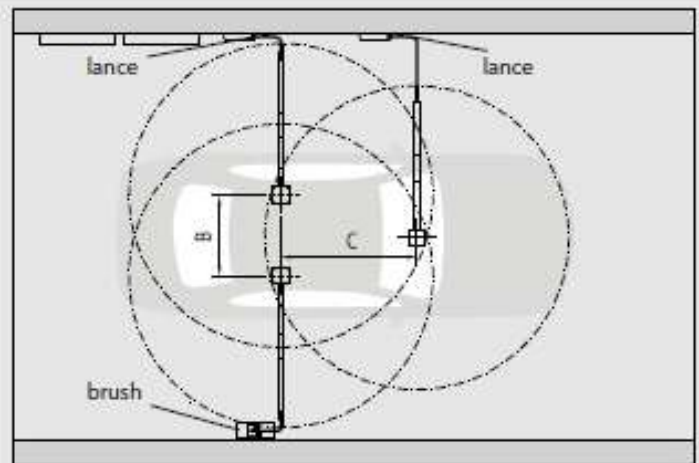
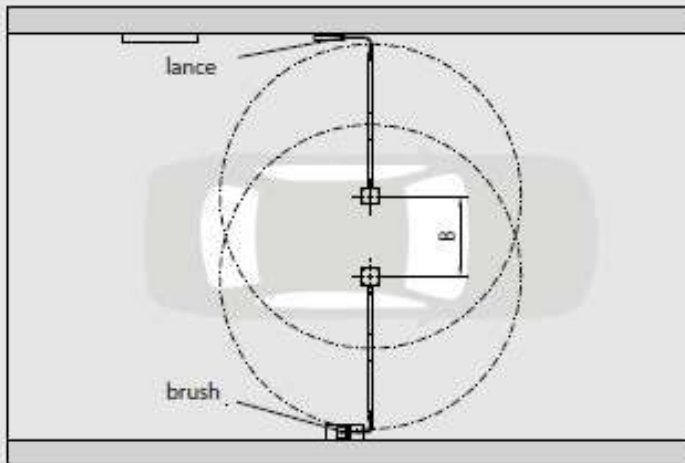
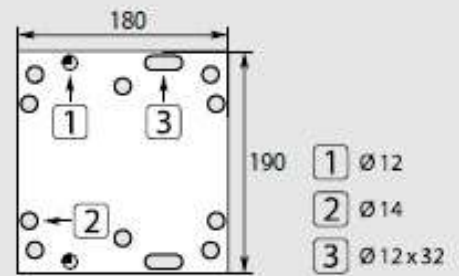
Stainless steel. Ready for installation with two integrated swivels and professional high pressure hose with spring and integrated hose bend restrictors. Axle 2-ball bearings and permanently lubricated. Especially designed for using two booms side by side. Max. 275 bar / 90 °C

| | | | | |
|----------------|----------|--------|--------|--------|
| R+M Nr. | | | | |
| 109 765 926 | 1,550 mm | 1/4" F | 1/4" M | 8.0 kg |



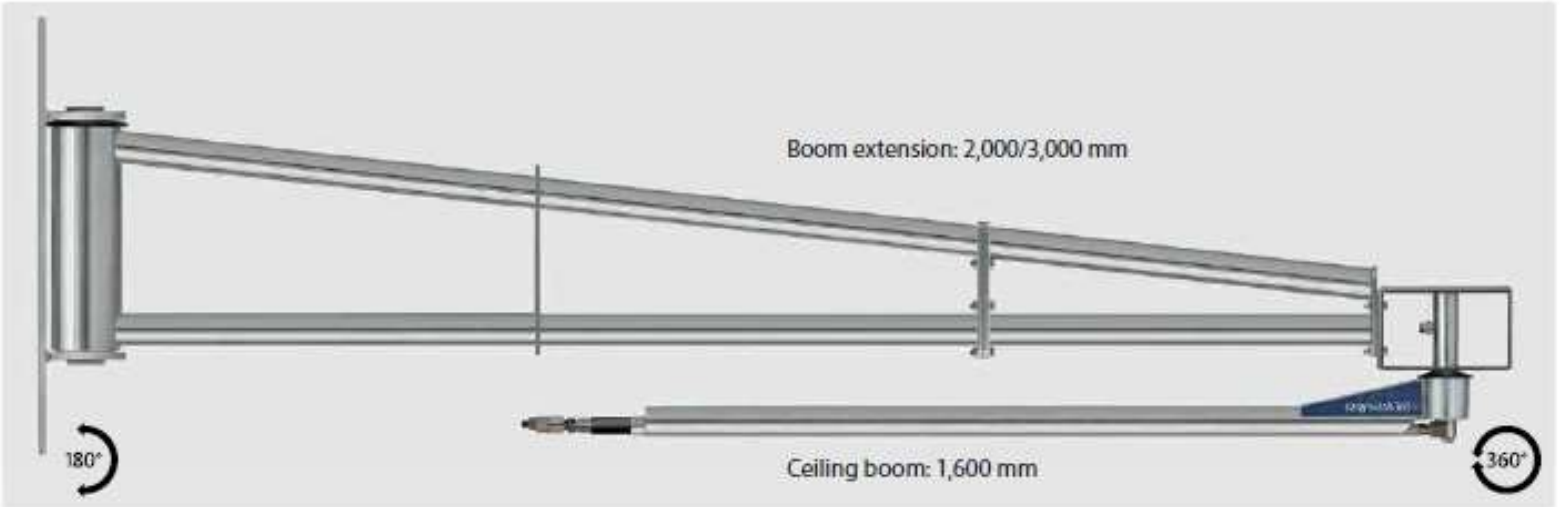
Mounting example for ceiling boom-Z

- A = 4,600 mm
- B = 900 mm
- C = 1,500 mm
- D = 750 mm
- L = 1,550 mm

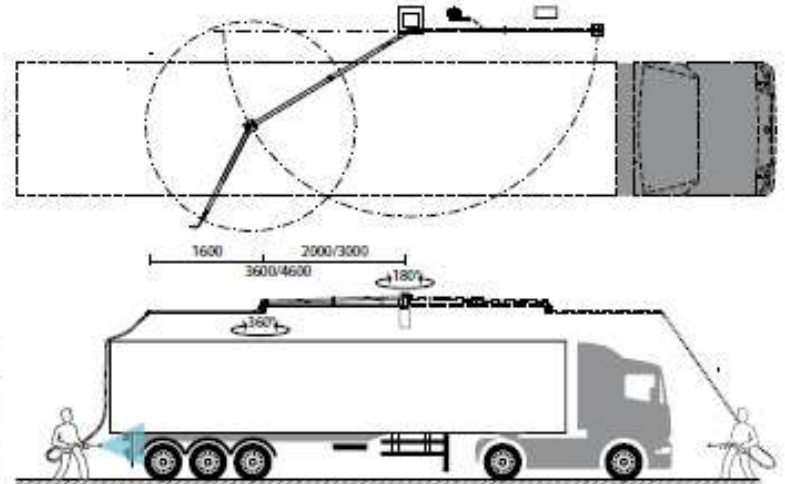


easywash365+ wall boom extension with ceiling boom

Wall boom extension with ceiling boom



- » Designed for washing large vehicles
- » Ceiling boom swivelling 360°, wall boom swivelling by 180°
- » Maintenance-free ball bearing swivels
- » Optionally available counter plate
- » Total length of up to 4,600 mm
- » Max. 275 bar / 120 °C
- » Connection: 3/8" M
- » Material: stainless steel



easywash365+ wall boom extension with ceiling boom

| R+M Nr. | ☒ | ⓐ | ⓑ |
|-------------|---------------|--------|--------|
| 109 760 972 | 2,000 + 1,600 | 3/8" M | 3/8" M |
| 109 760 973 | 3,000 + 1,600 | 3/8" M | 3/8" M |

easywash365+ wall boom counter plate

Stainless steel. 10 mm

R+M Nr.

109 790 419 3

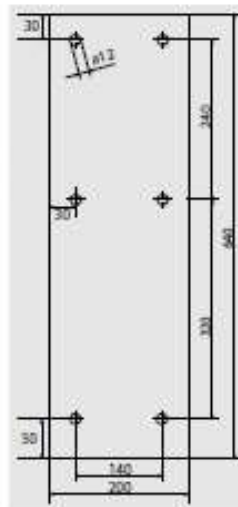
High pressure hose for easywash365+ boom extension

3/8" DKR : 3/8" DKR - 90°. 2 SC. DN 8. Black

R+M Nr.

345 154 002 11 2,100

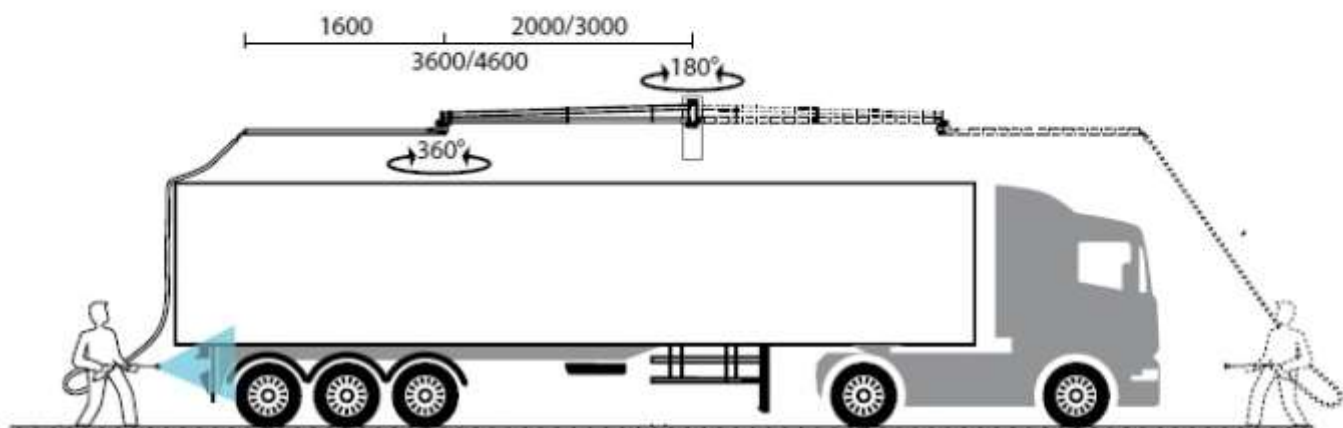
345 154 003 11 3,100

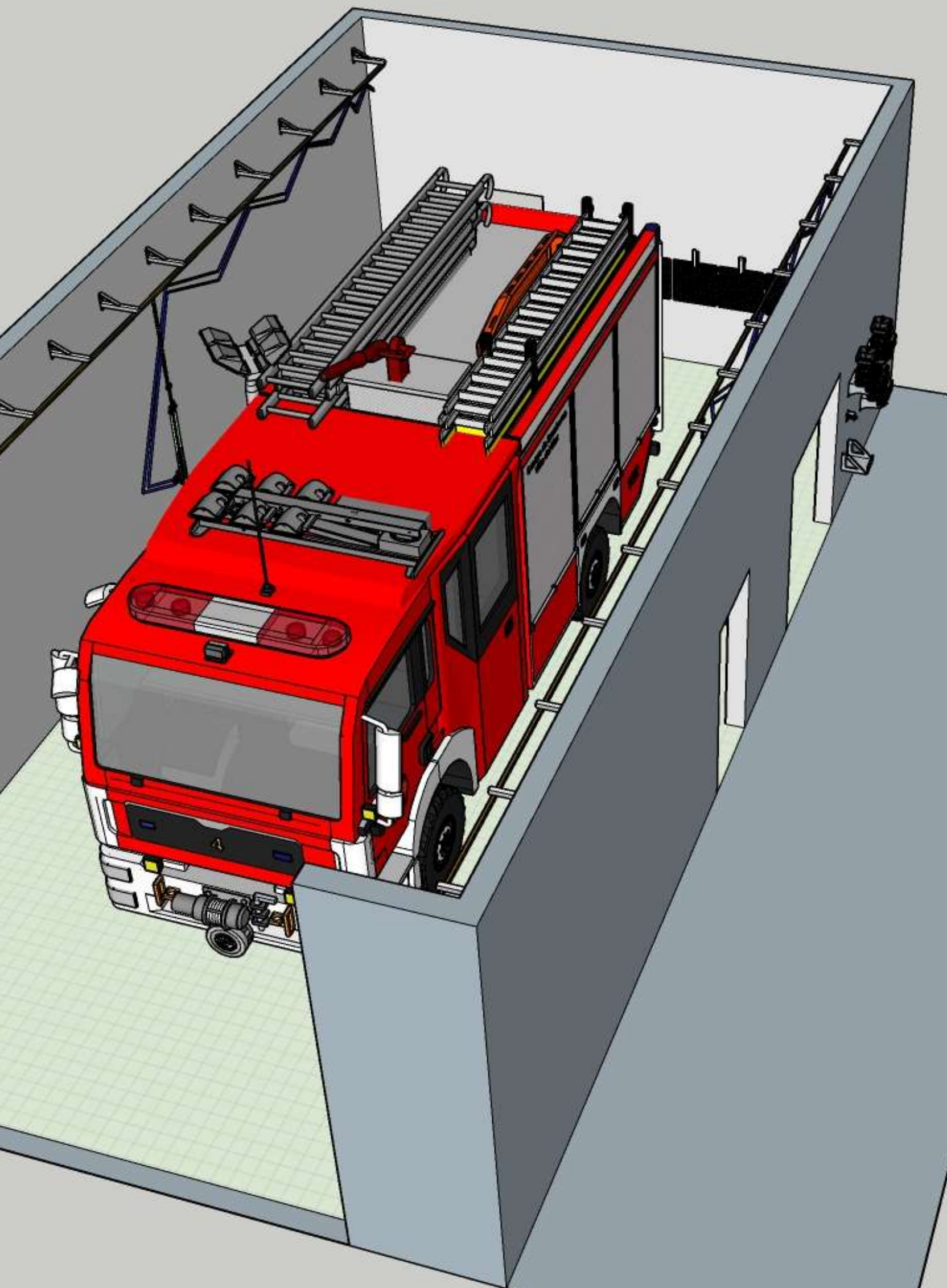


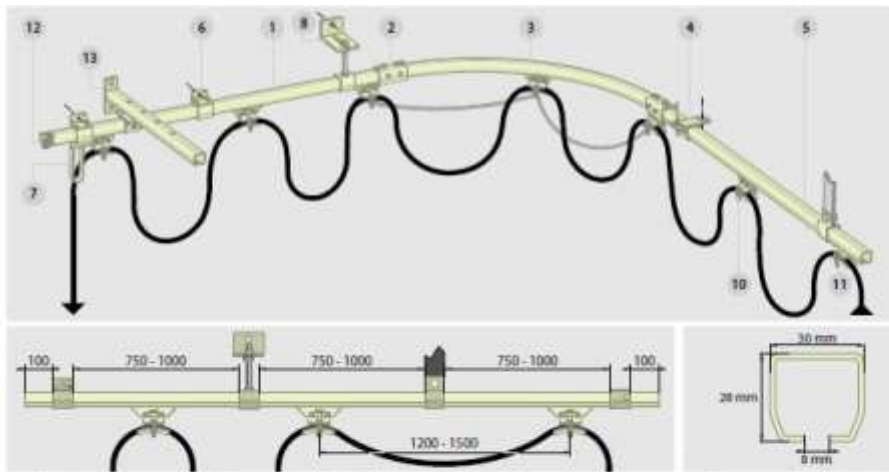
Top connection: robust bracket for safe assembly of the boom





Very robust and welded attachment with an optionally available counter plate for your safety (screws M12)

Pass: high pressure hose for wall boom extension is optionally available













| | | | |
|--|---|--|--|
| U-rails 1  R+M Nr. 107 908 0 6 m | Connecting rails 2  R+M Nr. 107 208 0 80 mm | 90° u-rails 3  R+M Nr. 107 508 0 radius 650 mm | Ceiling support brackets 4  Hole size 63 mm R+M Nr. 107 608 0 40 mm |
|--|---|--|--|

| | |
|--|---|
| Adjustable bracket in height + double wall angle 8  Angle length 100 mm R+M Nr. 107 808 1 1 (17°) angle 107 808 2 2 sleeve | Mounting brackets  R+M Nr. 107 901 0 1 300 mm 107 902 1 2 5/16" = 50 |
|--|---|

| | | |
|--|--|---|
| Mount base for flat iron 5  R+M Nr. 107 908 0 40 mm | Wall mount base 6  R+M Nr. 107 108 0 40 mm | Twin hose trolleys 9  Weight max. 10 kg R+M Nr. 107 308 012 8 - 15 mm 107 308 002 16 - 24 mm |
| End clamps 11  Weight max. 10 kg R+M Nr. 107 708 01 8 - 15 mm 107 708 0 16 - 24 mm | Attachment trolleys 7  Weight max. 10 kg R+M Nr. 107 308 07 8 - 15 mm 107 308 06 16 - 24 mm | Hose trolleys 10  Weight max. 10 kg R+M Nr. 107 308 01 8 - 15 mm 107 308 0 16 - 24 mm |

EasyClean Skinnegang

Ryddig og praktisk vaskeløsning for store og små kjøretøy.
30mm profil med enkel, dobbel eller trippel slangeføring.
Kan leveres som komplette vaskeanlegg med ulike HT, kjemi og totalløsninger!

Kontakt oss for et utfyllende tilbud.

EasyClean Høytrykkspistol

Kvalitets høytrykkspistoler fra EasyClean finnes i mange varianter.

Ulike spesifikasjoner og koblinger for ulike behov og oppsett!

Ved større mengder kan vi også levere individuelle fargekoder på pistoler.

LTF (+)— Low Trigger Force. Krever 90% mindre kraft for å holde inn pistol, 40% mindre for å aktivere pistol. (+55% mindre aktivere-kraft)

KEW — Hurtigkobling / Hurtignippel for å enkelt skifte mellom ulike lanser/verktøy.

Variopress —Regulering av åpning/vannmengde på pistol. Gjør det lett å justere trykk/vannmengde under vasking.

Kjemiresistent—Kjemiresistent ventil; keramisk ventilball, syre resistent rustfritt stålsete. Primært designet for kjemikaler i bilindustrien.

HighFlow—For høyere vannmengder en hva som standard brukes. Ulike modeller.

Ultra High Pressure—For høytrykkspylere med 350bar og høyere.

Food Safe— Rustfri utførelse og høyere rasistens mot kjemikaler.

Freeze Stop— For bruk til frostsikring av ditt vaskesystem. "Lekkasje" fra 0-10bar.

Weep — For bruk til frostsikring av ditt vaskesystem. Kontinuerlig "Lekkasje".



EasyClean Høytrykkspistol



EasyClean Høytrykspistol

Kvalitets høytrykspistoler fra EasyClean finnes i mange varianter.

Ulike spesifikasjoner og koblinger for ulike behov og oppsett!

Ved større mengder kan vi også levere individuelle fargekoder på pistoler.



Professional gun with coupling KW.
Max. 310 bar / 45 l/min / 150 °C

| | | |
|-------------|-------------|---------------|
| R+M Nr. | ☺ | ☺ |
| 202 300 570 | coupling KW | 3/8" F swivel |



Professional gun with patented LTF technology. Stainless steel. Ceramic ball, chemically resistant valve and acid-resistant stainless steel seal seat. Gun for industrial cleaning applications with abrasive mediums.

Max. 350 bar / 45 l/min / 150 °C

| | | |
|-------------|--------|--------|
| R+M Nr. | ☺ | ☺ |
| 202 715 500 | 1/4" F | 3/8" F |



Pro gun with patented LTF technology and Variopress and coupling KW. Variopress regulates the water quantity and serves for the adjustment of pressure. Max. 310 bar / 45 l/min / 150 °C

| | | |
|-------------|-------------|---------------|
| R+M Nr. | ☺ | ☺ |
| 202 600 632 | coupling KW | 3/8" F swivel |



Pro gun with patented LTF technology and progressive closing system. Gun with coupling ST-3100. Field of application: foam and rinsing applications in the food industry etc. Stainless steel. Chemically resistant valve piston stainless steel. PEEK piston. Max. 80 bar / 80 l/min / 150 °C

| | | |
|-------------|------------------|---------------|
| R+M Nr. | ☺ | ☺ |
| 202 725 550 | coupling ST-3100 | 1/2" F swivel |



Professional gun.
Max. 310 bar / 45 l/min / 150 °C

| | | |
|-------------|--------|---------------|
| R+M Nr. | ☺ | ☺ |
| 202 300 550 | 1/4" F | 3/8" F swivel |



Professional gun with patented LTF technology.
Max. 310 bar / 45 l/min / 150 °C

| | | |
|-------------|--------|---------------|
| R+M Nr. | ☺ | ☺ |
| 202 600 550 | 1/4" F | 3/8" F swivel |



Professional gun with patented LTF technology and coupling KW.
Max. 310 bar / 45 l/min / 150 °C

| | | |
|-------------|-------------|---------------|
| R+M Nr. | ☺ | ☺ |
| 202 600 545 | coupling KW | 3/8" F swivel |



Professional gun with patented LTF technology. Stainless steel. Gun with coupling KW.
Max. 310 bar / 45 l/min / 150 °C

| | | |
|-------------|-------------|---------------|
| R+M Nr. | ☺ | ☺ |
| 202 700 575 | coupling KW | 3/8" F swivel |



LTF

Professional ultra high pressure gun with patented LTF. Max. 500 bar / 30 l/min / 150 °C



LTF+

Professional gun. Patented valve kit. Especially wear-resistant ball made out of carbide. Swivel made out of stainless steel. Max. 400 bar / 35 l/min / 150 °C



LTF+

Professional gun with coupling KW. Patented valve kit. Especially wear-resistant ball made out of carbide. Swivel made out of stainless steel. Coupling KW made of stainless steel. Max. 400 bar / 35 l/min / 150 °C

| | | |
|-------------|--------|--------|
| R+M Nr. | | |
| 202 750 500 | 1/4" F | 3/8" F |

| | | |
|-------------|--------|---------------|
| R+M Nr. | | |
| 202 635 550 | 1/4" F | 3/8" F swivel |

| | | |
|-------------|-------------|---------------|
| R+M Nr. | | |
| 202 635 570 | coupling KW | 3/8" F swivel |



Professional ultra high pressure gun. Max. 600 bar / 80 l/min / 150 °C

| | | |
|-------------|--------|--------|
| R+M Nr. | | |
| 203 600 550 | 1/2" F | 1/2" F |



Professional ultra high pressure gun with coupling ST-45. Max. 600 bar / 80 l/min / 150 °C

| | | |
|-------------|----------------|--------|
| R+M Nr. | | |
| 203 600 650 | coupling ST-45 | 1/2" F |



ST-3900 shoulder supports. New European Union guidelines imperatively prescribe the use of shoulder supports for cleaning applications exceeding an operating reaction force of 150 N. Variably adjustable ST-3900. Swiveling coupling. Suitable for guns ST-3600 / ST-3500.

| | | |
|-------------|--------------|--------------|
| R+M Nr. | telescope | |
| 203 900 500 | 340 - 500 mm | 505 - 675 mm |



Professional high-flow gun. Stainless steel. Industrial high pressure cleaning and jetting gun for municipal cleaning and other industrial cleaning tasks. Valve piston hardened stainless steel. Max. 350 bar / 200 l/min / 150 °C

| | | |
|-------------|--------|--------|
| R+M Nr. | | |
| 203 500 500 | 1/2" F | 1/2" F |



Professional high-flow gun. Stainless steel. Industrial high pressure cleaning and jetting gun for municipal cleaning and other industrial cleaning tasks. Valve piston hardened stainless steel. Swivel stainless steel. Max. 350 bar / 200 l/min / 150 °C

| | | |
|-------------|--------|---------------|
| R+M Nr. | | |
| 203 500 550 | 1/2" F | 1/2" F swivel |



Professional gun. Max. 150 bar / 80 l/min / 150 °C

| | | |
|-------------|--------|--------|
| R+M Nr. | | |
| 202 320 500 | 1/4" F | 1/2" F |



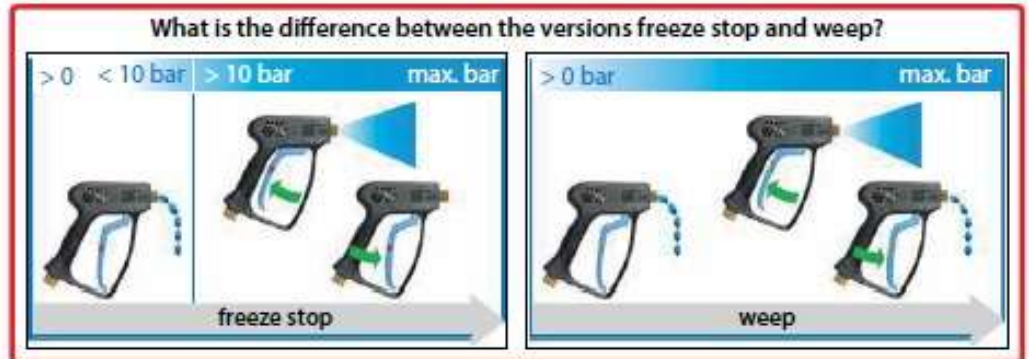
Freeze Stop— For bruk til frostsikring av ditt vaskesystem. "Lekkasje" fra 0-10bar.

Weep — For bruk til frostsikring av ditt vaskesystem. Kontinuerlig "Lekkasje".

LTF (+)— Low Trigger Force. Krever 90% mindre kraft for å holde inn pistol, 40% mind-

Freeze stop valves in easywash365+ spray guns and freeze stop spray guns

Except for the valve screw the valves are completely made out of stainless steel. Contrary to all common freeze stop valves the real body is a hardened stainless steel ball. This difference significantly increases the robustness, reliability as well as preciseness in switching.



easywash365+ standard



LTF

Professional gun. Standard.
Max. 310 bar / 45 l/min / 150 °C

| | | |
|-------------|--------|---------------|
| R+M Nr. | | |
| 202 600 518 | 1/4" F | 3/8" F swivel |

easywash365+ weep



LTF

Professional gun. Weep version.
Max. 310 bar / 45 l/min / 150 °C

| | | |
|-------------|--------|---------------|
| R+M Nr. | | |
| 202 600 528 | 1/4" F | 3/8" F swivel |

easywash365+ freeze stop



LTF

Professional gun. Freeze stop version.
Max. 310 bar / 45 l/min / 150 °C

| | | |
|-------------|--------|---------------|
| R+M Nr. | | |
| 202 600 538 | 1/4" F | 3/8" F swivel |

LTF - Low Trigger Force 90 % reduced holding force and 40 % reduced trigger force against usual market guns.

easywash365+ standard



LTF

Professional gun with lance swivel ST-345.
Standard. Max. 310 bar / 45 l/min / 150 °C

| | | |
|-------------|--------|---------------|
| R+M Nr. | | |
| 202 600 802 | 1/4" F | 3/8" F swivel |

easywash365+ weep



LTF

Professional gun with lance swivel ST-345. Weep version. Max. 310 bar / 45 l/min / 150 °C

| | | |
|-------------|--------|---------------|
| R+M Nr. | | |
| 202 600 803 | 1/4" F | 3/8" F swivel |

easywash365+ freeze stop



LTF

Professional gun with lance swivel ST-345. Freeze stop version. Max. 310 bar / 45 l/min / 150 °C

| | | |
|-------------|--------|---------------|
| R+M Nr. | | |
| 202 600 804 | 1/4" F | 3/8" F swivel |

Valves complete - easywash365+



Standard

| |
|-------------|
| R+M Nr. |
| 202 300 490 |



Weep

| |
|-------------|
| R+M Nr. |
| 202 300 491 |



Freeze stop

| |
|-------------|
| R+M Nr. |
| 202 300 457 |

ST-301 swivel - easywash365+



1/4" F : 3/8" F

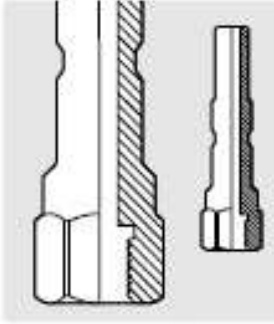
| |
|-------------|
| R+M Nr. |
| 200 301 050 |



Repair kit ST-301

| |
|-------------|
| R+M Nr. |
| 200 300 100 |

Connections for spray guns with coupling KW



Plug KW : 1/4" F. SW 19. Polished stainless steel.
For moulded handles. Plug for aluminium washer

R+M Nr. 040 001 248

Plug KW : 1/4" M. stainless steel

R+M Nr. 040 001 256

Coupling KW for spray guns



Coupling KW : 1/4" M. Brass

R+M Nr. 559 26

Coupling KW : 1/4" M. Stainless steel

R+M Nr. 202 700 350

Connections for hobby half lances



Plug K : 1/4" F

Plug KW : 1/4" F

Plug Pro : 1/4" F



Type: 040 oo2 055

Pistol holder

R+M Nr. 200 000 435

R+M Nr. 559 20

R+M Nr. 200 000 439

Type:

200345500

Variant:

Sivsel for ettermontering på pistol.
Forenkler vaskingen ved at du kan snurre på lensen.

Gjenge:

1/4 utv.
1/4 inv.



EasyClean LavTrykk Pistol

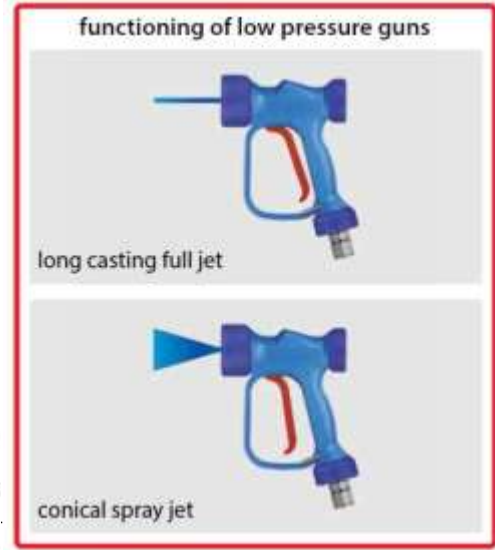


Max. 24 bar / 60 l/min / 90 °C

R+M Nr. 500 565 00 **M** **C**
brass 1/2" F swivel

Max. 24 bar / 100 l/min / 90 °C

R+M Nr. 500 565 10 **M** **C**
brass 1/2" F swivel



functioning of low pressure guns



Type: 10829030

Veggbrakett for kost

Mål: 90x250x100



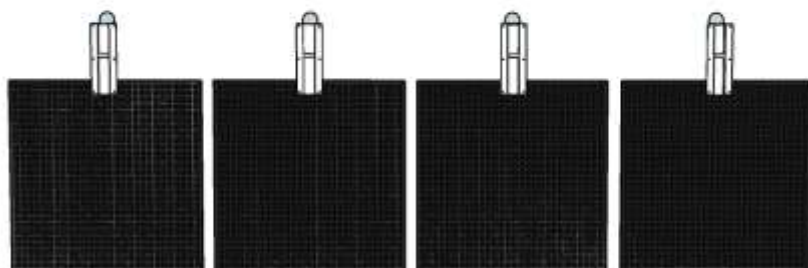
Type: 040 002 055

Pistol holder



Type: 040003830

Lanseholder for 5 lanser



Type: 105750

Matteklyper for veggmontasje

Praktisk for HT spyling av gummimatter eller støvsuging av tekstilmatter.



Type: 105630

Lanseholder for veggmontasje.

Rør Ø: 60mm

Rustfri utførelse



Type: 105620

Lanseholder for gulvmontasje.

Mulighet for drenering nedfelt i gulv (Ø:20mm)

Rør Ø: 60mm

Rustfri utførelse



Type: 105640

Lanseholder for gulvmontasje.

Mulighet for drenering i bunn (Ø:28mm)

Rør Ø: 60mm

Rustfri utførelse



Type: 105660

Dobbel lanseholder for gulvmontasje.

Mulighet for drenering i bunn (Ø:28mm)

Rør Ø: 60mm

Rustfri utførelse

EasyClean EasyWash

Type: 202600950

Sammenbygd lanse/pistol for bilvask.

Solid plaststøpt 600mm lanse med LowTriggerForce pistol.

3/8" slangetilkobling(svivel) og 1/4 "NPT dyseholder.

Kan også leveres med freezeStop/Weep pistol.

God å holde i, lett å bruke!



Type: 202600918

Sammenbygd skumhode/lanse/pistol for bilvask.

Solid lanse med LowTriggerForce pistol.

3/8" slangetilkobling(svivel). Standard levert m/1,9 dyse i ST75 skumhode .

Brukes sammen med for eksempel skuminjektor ST160.

God å holde i, lett å bruke!



Type: 202600955

Sammenbygd kost/lanse/pistol for bilvask.

Solid lanse med LowTriggerForce pistol og solide børster.

3/8" slangetilkobling(svivel).

Kan også leveres med freezeStop/Weep pistol.

God å holde i, lett å bruke!



Everything for professional carwash foaming





EasyClean Lanser

Kvalitets høytrykkslanser fra EasyClean finnes i mange varianter.
Ulike lengder, spesifikasjoner og koblinger for ulike behov og oppsett!
Ved større mengder kan vi også levere individuelle løsninger/farger.



Lance with moulded handle. Max. 400 bar / 150 °C

| R+M Nr. | ⊙ | ISO | ↔ | M |
|-------------|--------|--------|----------|-----------------|
| 070 009 433 | 1/4" M | 300 mm | 433 mm | stainless steel |
| 070 005 009 | 1/4" M | 300 mm | 500 mm | stainless steel |
| 070 006 009 | 1/4" M | 300 mm | 600 mm | stainless steel |
| 070 007 009 | 1/4" M | 300 mm | 700 mm | stainless steel |
| 070 008 009 | 1/4" M | 400 mm | 800 mm | stainless steel |
| 070 010 009 | 1/4" M | 400 mm | 1,000 mm | stainless steel |
| 070 012 009 | 1/4" M | 500 mm | 1,200 mm | stainless steel |
| 070 015 009 | 1/4" M | 500 mm | 1,500 mm | stainless steel |
| 070 020 009 | 1/4" M | 500 mm | 2,000 mm | stainless steel |

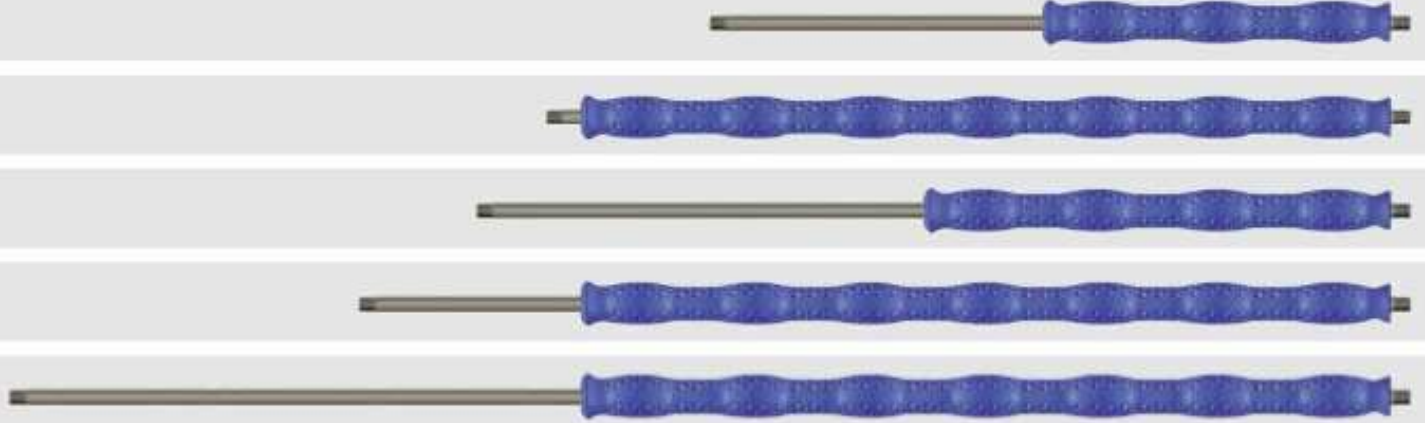
| R+M Nr. | ⊙ | ISO | ↔ | M |
|-------------|--------|--------|----------|-------------------|
| 070 000 170 | 1/4" M | 300 mm | 500 mm | zinc-plated steel |
| 070 000 180 | 1/4" M | 300 mm | 600 mm | zinc-plated steel |
| 070 000 190 | 1/4" M | 400 mm | 800 mm | zinc-plated steel |
| 070 000 470 | 1/4" M | 300 mm | 900 mm | zinc-plated steel |
| 070 000 200 | 1/4" M | 400 mm | 1,000 mm | zinc-plated steel |
| 070 000 210 | 1/4" M | 500 mm | 1,200 mm | zinc-plated steel |
| 070 000 220 | 1/4" M | 500 mm | 1,500 mm | zinc-plated steel |
| 070 000 230 | 1/4" M | 500 mm | 2,000 mm | zinc-plated steel |



1/4" M. Lance with vented handle ST-9 and nozzle protector ST-10 without high pressure nozzle. Max. 400 bar / 150 °C

| R+M Nr. | ⊙ | ISO | ↔ | M |
|------------|------------|--------|----------|-----------------|
| 511 401 19 | 1/4" F NPT | 380 mm | 800 mm | stainless steel |
| 511 501 19 | 1/4" F NPT | 380 mm | 1,000 mm | stainless steel |
| 511 601 19 | 1/4" F NPT | 380 mm | 1,200 mm | stainless steel |
| 511 701 19 | 1/4" F NPT | 760 mm | 1,500 mm | stainless steel |
| 511 901 19 | 1/4" F NPT | 760 mm | 2,000 mm | stainless steel |

| R+M Nr. | ⊙ | ISO | ↔ | M |
|-----------|------------|--------|----------|-------------------|
| 511 401 1 | 1/4" F NPT | 380 mm | 800 mm | zinc-plated steel |
| 511 501 1 | 1/4" F NPT | 380 mm | 1,000 mm | zinc-plated steel |
| 511 601 1 | 1/4" F NPT | 380 mm | 1,200 mm | zinc-plated steel |
| 511 701 1 | 1/4" F NPT | 760 mm | 1,500 mm | zinc-plated steel |
| 511 901 1 | 1/4" F NPT | 760 mm | 2,000 mm | zinc-plated steel |



Stainless steel. Lance with moulded handle Cool & Compact. Max. 400 bar / 150 °C

| R+M Nr. | ISO | ⊙ | ↔ | ⊙ |
|-------------|--------|--------|----------|--------|
| 200 129 306 | 300 mm | 1/4" M | 600 mm | 1/4" M |
| 200 129 707 | 700 mm | 1/4" M | 740 mm | 1/4" M |
| 200 129 408 | 400 mm | 1/4" M | 800 mm | 1/4" M |
| 200 129 709 | 700 mm | 1/4" M | 900 mm | 1/4" M |
| 200 129 712 | 700 mm | 1/4" M | 1,200 mm | 1/4" M |



Stainless steel. Lance bender for 1/4" M lances without nozzle protector

| | |
|---------|-------------|
| R+M Nr. | 040 003 600 |
|---------|-------------|



Plastic. Stainless steel

Plastic. Zinc-plated steel

Plastic. Stainless steel

| | |
|---------|-------------|
| R+M Nr. | 200 010 710 |
|---------|-------------|

| | |
|---------|-------------|
| R+M Nr. | 200 010 510 |
|---------|-------------|

| | |
|---------|-------------|
| R+M Nr. | 200 010 770 |
|---------|-------------|



EasyClean Push&Pull lanse

Praktisk lanse med bøyeligledd i front.



1/4" F. ST-85 Push & Pull lance with nozzle protector ST-10 without high pressure nozzle. Max. 210 bar / 150 °C

| R+M Nr. | ⊗ | ↔ | ⊕ | M |
|-------------|------------|----------|--------|-----------------|
| 200 085 810 | 1/4" F NPT | 850 mm | 1/4" F | stainless steel |
| 200 085 800 | 1/4" F NPT | 1,000 mm | 1/4" F | stainless steel |
| 200 085 850 | 1/4" F NPT | 1,500 mm | 1/4" F | stainless steel |

| R+M Nr. | ⊗ | ↔ | ⊕ | M |
|-------------|------------|----------|--------|-------------------|
| 200 085 710 | 1/4" F NPT | 850 mm | 1/4" F | zinc-plated steel |
| 200 085 700 | 1/4" F NPT | 1,000 mm | 1/4" F | zinc-plated steel |
| 200 085 750 | 1/4" F NPT | 1,500 mm | 1/4" F | zinc-plated steel |



Plug KW. ST-85 Push & Pull lance with nozzle protector ST-10 without high pressure nozzle. Max. 210 bar / 150 °C

| R+M Nr. | ⊗ | ↔ | ⊕ | M |
|-------------|------------|----------|---------|-----------------|
| 200 085 260 | 1/4" F NPT | 600 mm | plug KW | stainless steel |
| 200 085 610 | 1/4" F NPT | 850 mm | plug KW | stainless steel |
| 200 085 600 | 1/4" F NPT | 1,000 mm | plug KW | stainless steel |
| 200 085 650 | 1/4" F NPT | 1,500 mm | plug KW | stainless steel |

| R+M Nr. | ⊗ | ↔ | ⊕ | M |
|-------------|------------|----------|---------|-------------------|
| 200 085 210 | 1/4" F NPT | 600 mm | plug KW | zinc-plated steel |
| 200 085 510 | 1/4" F NPT | 850 mm | plug KW | zinc-plated steel |
| 200 085 500 | 1/4" F NPT | 1,000 mm | plug KW | zinc-plated steel |
| 200 085 550 | 1/4" F NPT | 1,500 mm | plug KW | zinc-plated steel |



- » The kit is suitable for undercar wash of vehicles as well as for roof cleaning.
- » The kit is supplied as version for undercar wash.
- » The add-on kit for roof cleaning can be easily assembled.

R+M Nr.
200 085 400



undercar wash



roof cleaning



Handle for adjustment and locking. Attachable on both sides

R+M Nr.
200 009 680



1/4" M. Lance with moulded handle, valve ST-54 aside and nozzle protector ST-10 with low pressure nozzle & thread 1/4" F. Max. 310 bar / 150 °C

| | | | | | | | | | | | |
|-------------|--|------------|--------|--------|-----------------|--------|-----|------------|--------|--------|-------------------|
| R+M Nr. | | ISO | | M | R+M Nr. | | ISO | | M | | |
| 200 054 600 | | 1/4" F NPT | 300 mm | 980 mm | stainless steel | 517 60 | | 1/4" F NPT | 300 mm | 980 mm | zinc-plated steel |



Brass. Incl. low pressure nozzle.
Max. 250 bar / 150 °C

| | | |
|---------|---------|--------|
| R+M Nr. | | |
| 516 05 | plug KW | 1/4" F |



Brass. Incl. low pressure nozzle.
Max. 250 bar / 150 °C

| | | |
|---------|-------|--------|
| R+M Nr. | | |
| 516 03 | M22 M | 1/4" F |



Brass. Incl. low pressure nozzle.
Max. 250 bar / 150 °C

| | | |
|---------|-------|--------|
| R+M Nr. | | |
| 516 06 | M22 F | 1/4" F |

ST-56 twin nozzle holder



| | | | |
|-------------|------------|--------|-------|
| R+M Nr. | | | M |
| 200 056 500 | 2 x 1/4" F | 1/4" F | brass |



Plug KW. Lance with insulation ST-9 & grip, valve ST-53 on top and low pressure nozzle. Max. 250 bar / 150 °C

| | | | | |
|---------|--|--------|--------|-------------------|
| R+M Nr. | | ISO | | M |
| 516 055 | | 380 mm | 410 mm | zinc-plated steel |

Functional principle of a twin nozzle holder



ST-52 Variopress



| | | |
|-------------|--------|--------|
| R+M Nr. | | |
| 200 052 500 | 1/4" F | 1/4" F |

Mini adjustable nozzles



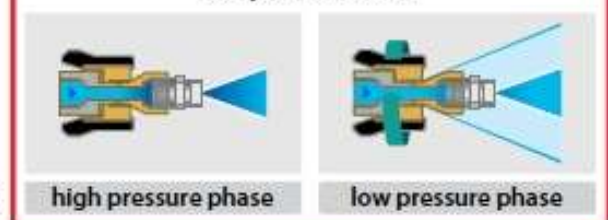
| | | |
|---------|--------|--------|
| R+M Nr. | | |
| 657 20 | 1/4" F | 1/4" F |

ST-51 adjustable nozzles



| | | |
|-------------|--------|--------|
| R+M Nr. | | |
| 200 051 530 | 1/4" F | 1/4" F |

Functional principle of a adjustable nozzle



EasyClean Longcast lanse

Solid lanse med trinnløs justering mellom langt skytende punkt stråle eller en konisk stråle.

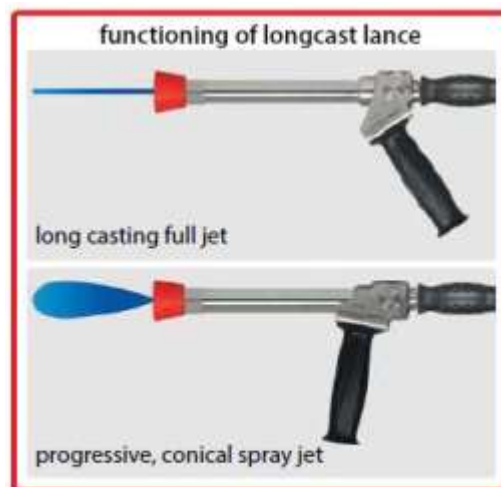
Perfekt for fasader, tak, fjøs, store kjøretøy etc.

Kraftig utførelse, rustfritt og helstøpt plast.

Kan leveres med ulike hurtigkoblinger eller komplett med pistol.

Husk at dyser må velges etter HT spylers.

Oppgi vannmengde og trykk ved bestilling.



3/8" F. Stainless steel. Longcast lance 500 mm with vented handle ST-29 Cool & Compact 330 mm, gun ST-2300, grip aside and nozzle protector made out of plastic without nozzle.
Max. 280 bar / 45 l/min / 100 °C

| R+M Nr. | | |
|-------------|---------------------------------|--------|
| 200 078 510 | nozzle protector without nozzle | 3/8" F |

The longcast lance can be connected to a low pressure pump, to a high pressure pump, to the public water system or to the extinguishing water network.

The lance works in the medium pressure range. By means of its very good solidity, good handling and compactness the lance is especially suitable for the intensive use.

The lateral hand grip makes a stepless adjustment of the water jet during the operation possible. A long casting point jet or a progressive, conical spray jet can be set.

In order to realize ideal cleaning results the nozzle size needs to be adapted to the pump performance (pressure and water quantity).



1/2" F. Stainless steel. Longcast lance 500 mm with vented handle ST-29 Cool & Compact 330 mm, gun ST-2320, grip aside and nozzle protector made out of plastic without nozzle.
Max. 150 bar / 80 l/min / 100 °C

| R+M Nr. | | |
|-------------|---------------------------------|--------|
| 200 078 520 | nozzle protector without nozzle | 1/2" F |

Nozzles for longcast lances



M15x1 M. Stainless steel

| R+M Nr. | D |
|-------------|--------|
| 200 078 412 | 1.2 mm |
| 200 078 415 | 1.5 mm |
| 200 078 420 | 2.0 mm |
| 200 078 423 | 2.3 mm |
| 200 078 425 | 2.5 mm |
| 200 078 430 | 3.0 mm |
| 200 078 435 | 3.5 mm |



1/4" M. Stainless steel. Longcast lance 500 mm with vented handle ST-29 Cool & Compact 330 mm, grip aside and nozzle protector made out of plastic without nozzle.
Max. 280 bar / 130 l/min / 100 °C

| R+M Nr. | | |
|-------------|---------------------------------|--------|
| 200 078 500 | nozzle protector without nozzle | 1/4" M |



1/4" M. Lance with moulded handle. Safety factor 4. Max. 500 bar / 150 °C

| R+M Nr. | ⊖ | ISO | ⊖ | M |
|-------------|--------|--------|----------|-----------------|
| 070 003 502 | 1/4" M | 300 mm | 350 mm | stainless steel |
| 070 008 002 | 1/4" M | 500 mm | 800 mm | stainless steel |
| 070 012 002 | 1/4" M | 500 mm | 1,200 mm | stainless steel |

| R+M Nr. |
|---------|
| |
| |
| |



1/2" M. Lance with grip and sleeve 1/4" F NPT stainless steel without high pressure nozzle. Max. 600 bar / 150 °C

| R+M Nr. | ⊖ | ⊖ | ⊖ | M |
|-------------|------------|----------|--------|-----------------|
| 203 600 400 | 1/4" F NPT | 500 mm | 1/2" M | stainless steel |
| 203 600 401 | 1/4" F NPT | 800 mm | 1/2" M | stainless steel |
| 203 600 402 | 1/4" F NPT | 1,000 mm | 1/2" M | stainless steel |

| R+M Nr. |
|---------|
| |
| |
| |

By means of a very wide work surface of approx. 260 x 80 mm the **easywash365+** wash brush is especially designed for the efficient cleaning of large areas such as railway carriages, tramcars, omnibuses, caravans, trucks, boats and ships, facades, greenhouses as well as vehicles, motorcycles and many more.

Fine and extremely soft natural bristles with split ends ensure an especially gentle cleaning of sensitive surfaces such as windows and car finish. The solid body of the **easywash365+** wash brush consists of 152 bristle bundles which are attached undetachably by means of multi-component synthetic resin.

Our **easywash365+** wash brush convinces all users working in the self-service foam- and prewash of an ideal and very easy handling. The soft coating of the body made out of thermoplastic elastomer demonstrably protects sensitive surfaces from damages.

The inlet of the **easywash365+** wash brush is equipped with a brass insert with 1/4" female thread which is fixed in the body. By means of an additional grub screw the high pressure lances available at self-service bays are safe from twisting and theft. Therefore, the grub screw needs to be screwed to the lance tube. **Further fastening plates or protection against theft are not required.**

13 outlet ports at the bottom of the **easywash365+** wash brush enable the required water flow and guarantee a convincingly good foam quality at the same time.



Air injector



1/4" F : 1/4" M.
Flow at 100 bar

| R+M Nr. | ↔ | ⊘ |
|------------|----------|-----|
| 108 290 60 | 13 l/min | 1.5 |
| 108 290 20 | 34 l/min | 2.5 |

Wash brushes



A= 270. B= 260 x 80 mm. Hog hair.
Max. 40 l/min / 60 °C

| R+M Nr. | C | ⊘ |
|-------------|-------|--------|
| 200 023 550 | 60 mm | 1/4" F |



A= 270. B= 260 x 80 mm. Hog hair.
Max. 40 l/min / 60 °C

| R+M Nr. | C | ⊘ |
|-------------|-------|--------|
| 200 023 650 | 90 mm | 1/4" F |



A= 270. B= 260 x 80 mm. Hog hair / synthetic.
Max. 40 l/min / 60 °C

| R+M Nr. | C | ⊘ |
|-------------|-------|--------|
| 200 023 660 | 90 mm | 1/4" F |

Wash brushes

Wash brushes



A= 260. B= 230 x 80 mm. Hog hair.
Max. 50 °C

| R+M Nr. | C |
|-------------|-------|
| 200 023 500 | 60 mm |
| 200 023 600 | 90 mm |

Wash brush with cover



A= 260. B= 230 x 80 mm. Hog hair.
Max. 50 °C

| R+M Nr. | C | ⊘ |
|-------------|-------|--------|
| 200 023 710 | 60 mm | 1/4" F |



A= 260. B= 230 x 80 mm. Hog hair.
With stainless steel frame.
Max. 50 °C

| R+M Nr. | C | ⊘ |
|-------------|-------|--------|
| 200 023 735 | 60 mm | 1/4" F |



A= 260. B= 230 x 80 mm. Hog hair.
With stainless steel frame.
Max. 50 °C

| R+M Nr. | C | ⊘ |
|-------------|-------|--------|
| 200 023 736 | 90 mm | 1/4" F |

Covers



Cover suitable as theft protection for wash brushes. Plastic.
Max. 50 °C

| R+M Nr. | B ↔ |
|-------------|--------|
| 020 001 540 | 230 mm |

Frames for wash brushes



Frame with fixing bolts. Stainless steel.
Max. 60 °C

| R+M Nr. | B ↔ | ⊘ |
|-------------|--------|--------|
| 200 023 560 | 230 mm | 1/4" F |



Frame. Stainless steel.
Max. 60 °C

| R+M Nr. | B ↔ | ⊘ |
|-------------|--------|--------|
| 200 023 570 | 230 mm | 1/4" F |



1/4" F. Spray angle 20°. 120 - 250 bar. Max. 100 °C Kit ST-458.1

1/4" F. 300-600 bar. Max. 90 °C

| R+M Nr. | [D] | [C] |
|-------------|-----|-----|
| 200 458 811 | 11 | |
| 200 458 812 | 12 | |
| 200 458 813 | 13 | |
| 200 458 815 | 15 | |
| 200 458 818 | 18 | |
| 200 458 820 | 20 | |
| 200 458 825 | 25 | |
| 200 458 830 | 30 | |

| R+M Nr. |
|-------------|
| 200 458 311 |
| 200 458 312 |
| 200 458 313 |
| 200 458 315 |
| 200 458 318 |
| 200 458 320 |
| 200 458 325 |
| 200 458 330 |

| R+M Nr. | [D] |
|-------------|-----|
| 200 559 520 | 02 |
| 200 559 530 | 03 |
| 200 559 540 | 04 |
| 200 559 550 | 05 |
| 200 559 555 | 055 |
| 200 559 560 | 06 |

EasyClean Rotordyser

For gjenstridig skitt! Rotordyser opp til 1000 bar kan leveres!



1/4" F. Spray angle 20°. 100 - 250 bar. Max. 100 °C

1/4" F. Spray angle 20°. 200 - 400 bar. Max. 100 °C

| R+M Nr. | [D] | [C] |
|-------------|-----|-------------|
| 200 357 530 | 03 | yellow |
| 200 357 535 | 035 | purple |
| 200 357 540 | 04 | brown |
| 200 357 545 | 045 | light green |
| 200 357 550 | 05 | black |
| 200 357 555 | 055 | light blue |
| 200 357 560 | 06 | red |
| 200 357 565 | 065 | nature |
| 200 357 570 | 07 | pink |
| 200 357 580 | 08 | orange |
| 200 357 690 | 09 | green |
| 200 357 510 | 10 | grey |

| R+M Nr. | [D] | [C] |
|-------------|-----|-------------|
| 200 458 630 | 03 | yellow |
| 200 458 635 | 035 | purple |
| 200 458 640 | 04 | brown |
| 200 458 645 | 045 | light green |
| 200 458 650 | 05 | black |
| 200 458 655 | 055 | light blue |
| 200 458 660 | 06 | red |
| 200 458 665 | 065 | nature |
| 200 458 670 | 07 | pink |
| 200 458 680 | 08 | orange |
| 200 458 690 | 09 | green |
| 200 458 610 | 10 | grey |



1/4" F. Spray angle 20°. Max. 500 bar / 90 °C

1/4" F. Spray angle 20°. Max. 700 bar / 90 °C. Delivery time of approx. 1 week

1/4" F. Spray angle 20°. Max. 1,000 bar / 90 °C. Delivery time of approx. 1 week

| R+M Nr. | [D] |
|-------------|-----|
| 655 500 520 | 02 |
| 655 500 525 | 025 |
| 655 500 530 | 03 |
| 655 500 535 | 035 |
| 655 500 540 | 04 |
| 655 500 545 | 045 |
| 655 500 550 | 05 |
| 655 500 555 | 055 |
| 655 500 560 | 06 |
| 655 500 570 | 07 |

| R+M Nr. |
|-------------|
| 655 500 120 |
| 655 500 125 |
| 655 500 130 |
| 655 500 135 |
| 655 500 140 |
| 655 500 145 |
| 655 500 150 |
| 655 500 155 |
| 655 500 160 |
| 655 500 170 |

| R+M Nr. | [D] |
|-------------|-----|
| 655 700 520 | 02 |
| 655 700 525 | 025 |
| 655 700 530 | 03 |
| 655 700 535 | 035 |
| 655 700 540 | 04 |
| 655 700 545 | 045 |
| 655 700 550 | 05 |
| 655 700 555 | 055 |
| 655 700 560 | 06 |
| 655 700 570 | 07 |

| R+M Nr. |
|-------------|
| 655 700 120 |
| 655 700 125 |
| 655 700 130 |
| 655 700 135 |
| 655 700 140 |
| 655 700 145 |
| 655 700 150 |
| 655 700 155 |
| 655 700 160 |
| 655 700 170 |

| R+M Nr. | [D] |
|-------------|-----|
| 655 100 520 | 02 |
| 655 100 525 | 025 |
| 655 100 530 | 03 |
| 655 100 535 | 035 |
| 655 100 540 | 04 |
| 655 100 545 | 045 |
| 655 100 550 | 05 |
| 655 100 555 | 055 |
| 655 100 560 | 06 |
| 655 100 570 | 07 |

| R+M Nr. |
|-------------|
| 655 100 120 |
| 655 100 125 |
| 655 100 130 |
| 655 100 135 |
| 655 100 140 |
| 655 100 145 |
| 655 100 150 |
| 655 100 155 |
| 655 100 160 |
| 655 100 170 |

1/4" M NPT



Impact = 100 %

| | 0° | 15° | 25° | 40° | 65° |
|-----|---------|---------|---------|---------|---------|
| (D) | R+M Nr. | R+M Nr. | R+M Nr. | R+M Nr. | R+M Nr. |
| 02 | 610 05 | 613 05 | 617 50 | 620 30 | 625 20 |
| 025 | 610 07 | 613 07 | 617 65 | 620 35 | 625 25 |
| 03 | 610 10 | 613 10 | 617 70 | 621 00 | 625 30 |
| 034 | | 613 20 | 617 80 | | 625 35 |
| 035 | 610 20 | | 617 85 | 621 20 | |
| 04 | 610 30 | 613 30 | 617 90 | 621 30 | 625 40 |
| 045 | 610 40 | 613 40 | 618 00 | 621 40 | 625 50 |
| 05 | 610 50 | 613 50 | 618 10 | 621 50 | 625 60 |
| 055 | 610 60 | 613 60 | 618 20 | 621 60 | 625 70 |
| 06 | 610 70 | 613 70 | 618 30 | 621 70 | 625 80 |
| 065 | 610 80 | 613 80 | 618 40 | 621 80 | 625 90 |
| 07 | 610 90 | 613 90 | 618 50 | 621 90 | 626 00 |
| 075 | 611 00 | 614 00 | 618 60 | 622 00 | |
| 08 | 611 10 | 614 10 | 618 70 | 622 10 | 626 10 |
| 085 | 611 20 | 614 20 | 618 80 | 622 20 | |
| 09 | 611 30 | 614 30 | 618 90 | 622 30 | 626 20 |
| 10 | 611 40 | 614 40 | 619 00 | 622 40 | 626 30 |
| 11 | 611 50 | 614 50 | 619 10 | 622 50 | |
| 12 | 611 60 | 614 60 | 619 20 | 622 60 | |
| 13 | 611 70 | 614 70 | 619 30 | 622 70 | |
| 14 | 611 75 | 614 75 | 619 35 | | |
| 15 | 611 80 | 614 80 | 619 40 | 622 80 | 626 50 |
| 20 | 611 90 | 614 90 | 619 50 | 622 90 | 626 60 |
| 25 | 612 00 | 615 00 | 619 60 | 623 00 | |
| 30 | 612 10 | 615 10 | 619 70 | 623 20 | 626 70 |
| 35 | 612 50 | 615 20 | 619 75 | 623 25 | |
| 40 | 612 15 | 615 25 | 619 80 | 623 30 | |
| 50 | 612 20 | 615 35 | 619 90 | 623 32 | |

1/8" M NPT



Impact = 100 %

| | 0° | 15° | 25° | 40° | 65° |
|-----|---------|---------|---------|---------|---------|
| (D) | R+M Nr. | R+M Nr. | R+M Nr. | R+M Nr. | R+M Nr. |
| 02 | 630 08 | 632 05 | 635 00 | | |
| 03 | 630 10 | 632 10 | 635 10 | 638 10 | |
| 035 | | 632 15 | 635 15 | | |
| 04 | 630 20 | 632 20 | 635 20 | 638 20 | 639 591 |
| 045 | 630 30 | 632 30 | 635 30 | 638 30 | |
| 05 | 630 40 | 632 40 | 635 40 | 638 40 | 639 60 |
| 055 | 630 50 | 632 50 | 635 50 | 638 50 | |
| 06 | 630 60 | 632 60 | 635 60 | 638 60 | 639 61 |
| 065 | 630 70 | 632 70 | 635 70 | 638 70 | |
| 07 | 630 80 | 632 80 | 635 80 | 638 80 | |
| 075 | 630 90 | 632 85 | 635 90 | 638 90 | |
| 08 | 631 00 | 633 00 | 636 00 | 639 00 | |
| 085 | 631 10 | 633 10 | 636 10 | 639 10 | |
| 09 | 631 20 | 633 20 | 636 20 | 639 20 | |
| 10 | 631 30 | 633 30 | 636 30 | 639 30 | 639 65 |
| 11 | 631 40 | | 636 40 | | |
| 12 | 631 50 | | | 639 50 | |
| 15 | | 633 60 | 636 80 | | |

1/4" M NPT - VVSS



Impact = 100 %

| | 40° | 65° | 80° | | |
|-----|---------|---------|-----------|--|--|
| (D) | R+M Nr. | R+M Nr. | R+M Nr. | | |
| 01 | 620 20 | 625 10 | 627 000 1 | | |
| 015 | 620 25 | 625 15 | 627 00 | | |
| 02 | 620 29 | | 627 02 | | |
| 03 | | | 627 03 | | |

1/8" M NPT - VVSS



Impact = 100 %

| | 40° | 65° | | | |
|-----|---------|----------|--|--|--|
| (D) | R+M Nr. | R+M Nr. | | | |
| 01 | 638 01 | 639 55 * | | | |
| 015 | | 639 56 | | | |
| 02 | | 639 57 | | | |
| 03 | | 639 58 | | | |

Power 1/4" M NPT - PMEG



Impact = 250 %

| | 15° | 25° | | | |
|-----|---------|---------|--|--|--|
| (D) | R+M Nr. | R+M Nr. | | | |
| 04 | 613 305 | 617 905 | | | |
| 045 | 613 405 | 618 005 | | | |
| 05 | 613 505 | 618 105 | | | |
| 055 | 613 605 | 618 205 | | | |
| 06 | 613 705 | 618 305 | | | |
| 065 | 613 805 | 618 405 | | | |

Power 1/8" M NPT - PMEG



Impact = 250 %

| | 15° | 25° | | | |
|-----|---------|---------|--|--|--|
| (D) | R+M Nr. | R+M Nr. | | | |
| 04 | 632 205 | 635 205 | | | |
| 045 | 632 305 | 635 305 | | | |
| 05 | 632 405 | 635 405 | | | |
| 055 | 632 505 | 635 505 | | | |
| 06 | 632 605 | 635 605 | | | |
| 065 | 632 705 | 635 705 | | | |

Nozzle filter VV



Brass. Max. 70 bar

| R+M Nr. | nozzle |
|---------|--------|
| 649 90 | 1/4" |
| 649 95 | 1/8" |

Symbols (D) nozzle

Tip nozzle



Impact = 100 %

| | 0° | 15° | 25° | 40° | 65° |
|-----|---------|---------|---------|---------|---------|
| ⌀ | R+M Nr. | R+M Nr. | R+M Nr. | R+M Nr. | R+M Nr. |
| 02 | 600 02 | 602 40 | 604 90 | 607 40 | 609 052 |
| 025 | | 602 45 | 604 95 | | |
| 03 | 600 05 | 602 50 | 605 00 | 607 50 | 609 053 |
| 034 | 600 06 | 602 55 | 605 05 | | 609 34 |
| 04 | 600 10 | 602 60 | 605 10 | 607 60 | 609 10 |
| 045 | 600 20 | 602 70 | 605 20 | 607 70 | |
| 05 | 600 30 | 602 80 | 605 30 | 607 80 | 609 30 |
| 055 | 600 40 | 602 90 | 605 40 | 607 90 | 609 305 |
| 06 | 600 50 | 603 00 | 605 50 | 608 00 | |
| 065 | 600 60 | 603 10 | 605 60 | 608 10 | |
| 07 | 600 70 | 603 20 | 605 70 | 608 20 | |
| 075 | 600 75 | 603 25 | 605 75 | 608 25 | |
| 08 | 600 80 | 603 30 | 605 80 | 608 30 | 609 008 |
| 085 | 600 90 | 603 40 | 605 90 | | |
| 09 | 601 00 | 603 50 | 606 00 | 608 40 | |
| 10 | 601 10 | 603 60 | 606 10 | 608 60 | 609 100 |
| 12 | | 603 70 | 606 20 | 608 66 | |
| 13 | 601 30 | 603 80 | 606 30 | 608 70 | |
| 15 | 601 40 | 603 90 | 606 40 | 608 80 | |
| 20 | 601 50 | | 606 50 | 609 00 | 609 200 |



High speed steel (HSS) with aluminium shaft.

⌀ 42 mm

| | |
|-------------|-----|
| R+M Nr. | ⌀ |
| 200 049 042 | 0.5 |

Advantages of Power-MEG nozzle



Ceramic high pressure nozzles



1/4" M NPT



Impact = 100 %. Max. 300 bar / 125 °C

| | 0° | 15° | 25° | 40° | |
|-----|----------|----------|----------|----------|--|
| ⌀ | R+M Nr. | R+M Nr. | R+M Nr. | R+M Nr. | |
| 02 | 610 056 | 613 056 | 617 506* | 620 306 | |
| 025 | | 613 076 | 617 656 | 620 356 | |
| 03 | 610 106* | 613 106 | 617 706 | 621 006 | |
| 035 | 610 206* | 613 206 | 617 806 | 621 206* | |
| 04 | 610 306* | 613 306 | 617 906 | 621 306 | |
| 045 | 610 406* | 613 406 | 618 006 | 621 406 | |
| 05 | 610 506* | 613 506 | 618 106 | 621 506 | |
| 055 | 610 606* | 613 606 | 618 206 | 621 606 | |
| 06 | 610 706 | 613 706 | 618 306 | 621 706 | |
| 065 | 610 806* | | 618 406 | 621 806 | |
| 07 | 610 906* | 613 906 | 618 506 | 621 906* | |
| 075 | 611 006* | 614 006* | | 622 006* | |
| 08 | 611 106* | 614 106* | | 622 106 | |
| 09 | 611 306* | | | 622 306* | |
| 10 | 611 406* | 614 406* | 619 006* | 622 406* | |
| 11 | 611 506* | 614 506 | 619 106* | 622 506* | |
| 12 | 611 606* | 614 606* | 619 206* | 622 606* | |
| 15 | 611 806* | 614 806 | 619 406* | 622 806* | |

- » Ceramic inserts provide up to 10 times the life of stainless steel inserts, maximizing your return of investment and decreasing downtime for nozzle replacement.
- » Extra long life ceramic orifice is nearly diamond-hard to resist wear.
- » The used ceramic is specially designed for high pressure and elevated temperature.
- » The extremely hard ceramic insert guarantees a more precise and stronger
- » Wedge-shaped orifice insert seats tightly as spray pressure increases.
- » The external body made out of stainless steel V2A / AISI 304 has a polished surface which is resistant to rust and slight damages.
- » The nozzles are equipped with a 1/4" M NPT connection.

1/4" M NPT



Impact = 100 %. Max. 500 bar / 150 °C

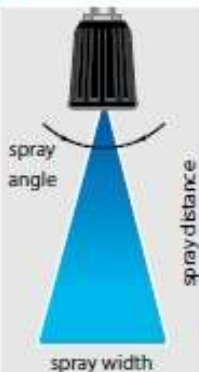
| | 0° | 15° | | | |
|-----|------------|------------|---------|---------|---------|
| ⌀ | R+M Nr. | R+M Nr. | R+M Nr. | R+M Nr. | R+M Nr. |
| 025 | 610 076 1* | 613 076 1* | | | |
| 03 | 610 106 1* | 613 106 1* | | | |
| 035 | 610 206 1* | | | | |
| 04 | 610 306 1* | | | | |
| 045 | 610 406 1* | | | | |
| 05 | 610 506 1* | | | | |

Output in l/min depends on pressure in bar

| | | Pressure in bar | | | | | | | | | | | |
|-----|------|-----------------|--------|--------|--------|--------|--------|--------|--------|--------|--------|--------|--------|
| | | 120 | 130 | 140 | 150 | 160 | 175 | 200 | 225 | 250 | 300 | 400 | 500 |
| | | | | | | | | | | | | | |
| Ø | Ø | | | | | | | | | | | | |
| 01 | 0.59 | 2.4 | 2.5 | 2.6 | 2.7 | 2.8 | 2.9 | 3.1 | 3.3 | 3.5 | 3.8 | 4.4 | 4.9 |
| 015 | 0.71 | 3.7 | 3.8 | 4.0 | 4.2 | 4.3 | 4.5 | 4.8 | 5.1 | 5.4 | 5.9 | 6.7 | 7.5 |
| 02 | 0.84 | 4.8 | 5.0 | 5.3 | 5.4 | 5.6 | 5.9 | 6.3 | 6.7 | 7.0 | 7.7 | 8.9 | 9.9 |
| 025 | 0.94 | 6.1 | 6.4 | 6.6 | 6.9 | 7.1 | 7.5 | 8.0 | 8.5 | 9.0 | 9.9 | 11.4 | 12.7 |
| 03 | 1.03 | 7.4 | 7.7 | 8.0 | 8.3 | 8.6 | 9.0 | 9.6 | 10.2 | 10.7 | 11.8 | 13.5 | 15.1 |
| 035 | 1.10 | 8.6 | 8.9 | 9.2 | 9.5 | 9.8 | 10.3 | 11.0 | 11.7 | 12.3 | 13.8 | 15.5 | 17.8 |
| 04 | 1.21 | 10.3 | 10.7 | 11.1 | 11.5 | 11.9 | 12.4 | 13.3 | 14.1 | 14.8 | 16.3 | 18.7 | 20.9 |
| 045 | 1.26 | 10.9 | 11.4 | 11.8 | 12.2 | 12.6 | 13.2 | 14.1 | 15.0 | 15.8 | 17.4 | 19.9 | 22.3 |
| 05 | 1.33 | 12.4 | 12.9 | 13.4 | 13.8 | 14.3 | 14.9 | 16.0 | 16.9 | 17.9 | 19.7 | 22.6 | 25.3 |
| 055 | 1.39 | 13.6 | 14.1 | 14.7 | 15.2 | 15.7 | 16.4 | 17.5 | 18.6 | 19.6 | 21.7 | 25.0 | 28.0 |
| 06 | 1.46 | 14.9 | 15.5 | 16.0 | 16.7 | 17.2 | 18.0 | 19.2 | 20.4 | 21.5 | 23.7 | 27.1 | 30.3 |
| 065 | 1.52 | 16.1 | 16.8 | 17.4 | 18.0 | 18.6 | 19.4 | 20.8 | 22.0 | 23.2 | 25.6 | 29.3 | 32.7 |
| 07 | 1.57 | 17.3 | 18.0 | 18.7 | 19.3 | 20.0 | 20.9 | 22.3 | 23.7 | 25.0 | 27.1 | 31.3 | 35.0 |
| 075 | 1.63 | 18.5 | 19.3 | 20.0 | 20.7 | 21.4 | 22.4 | 23.9 | 25.3 | 26.7 | 29.4 | 33.7 | 37.7 |
| 08 | 1.68 | 19.7 | 20.5 | 21.3 | 22.0 | 22.8 | 23.8 | 25.5 | 27.0 | 28.5 | 31.4 | 35.9 | 40.2 |
| 085 | 1.73 | 20.9 | 21.8 | 22.6 | 23.4 | 24.1 | 25.3 | 27.0 | 28.6 | 30.2 | 34.5 | 39.8 | 44.5 |
| 09 | 1.78 | 22.1 | 23.0 | 23.9 | 24.7 | 25.5 | 26.7 | 28.6 | 30.3 | 31.9 | 35.1 | 40.2 | 45.0 |
| 10 | 1.88 | 24.6 | 25.6 | 26.6 | 27.6 | 28.5 | 29.8 | 31.8 | 33.7 | 35.6 | 39.2 | 44.9 | 50.2 |
| 11 | 1.96 | 26.9 | 28.0 | 29.1 | 30.1 | 31.1 | 32.5 | 34.7 | 36.8 | 38.8 | 43.4 | 50.1 | 56.0 |
| 12 | 2.05 | 29.4 | 30.6 | 31.7 | 32.8 | 33.9 | 35.4 | 37.9 | 40.2 | 42.4 | 46.7 | 53.4 | 59.8 |
| 13 | 2.13 | 31.8 | 33.1 | 34.4 | 35.6 | 36.7 | 38.4 | 41.1 | 43.6 | 45.9 | 50.5 | 57.8 | 64.7 |
| 14 | 2.21 | 34.2 | 35.6 | 37.0 | 38.3 | 39.5 | 41.4 | 44.3 | 46.9 | 49.4 | 55.0 | 63.5 | 71.0 |
| 15 | 2.30 | 36.9 | 38.4 | 39.9 | 41.3 | 42.6 | 44.6 | 47.7 | 50.6 | 53.3 | 58.7 | 67.2 | 75.2 |
| 20 | 2.66 | 49.3 | 51.3 | 53.2 | 55.1 | 56.9 | 59.5 | 63.6 | 67.5 | 71.1 | 78.2 | 89.6 | 100.0 |
| 30 | 3.25 | 74.0 | 77.1 | 80.0 | 82.8 | 85.5 | 89.4 | 95.6 | 101.0 | 107.0 | 118.0 | 149.0 | 151.0 |
| 40 | 3.76 | 98.8 | 103.0 | 107.0 | 110.0 | 114.0 | 119.0 | 127.0 | 135.0 | 143.0 | 157.0 | 198.0 | 202.0 |
| 50 | 4.28 | 123.00 | 128.00 | 133.00 | 138.00 | 142.50 | 149.00 | 159.00 | 168.50 | 178.00 | 196.00 | 224.50 | 251.00 |

Spray width depending on spray angle and distance

| Angle | Distance in cm | | | | | | | | | | | |
|-------|----------------|------|------|-------|-------|-------|-------|-------|--------|--------|--------|--|
| | 1 | 2 | 3 | 5 | 7 | 10 | 20 | 30 | 50 | 70 | 100 | |
| ° | | | | | | | | | | | | |
| 5° | 0.09 | 0.17 | 0.26 | 0.44 | 0.61 | 0.87 | 1.75 | 2.62 | 4.37 | 6.11 | 8.73 | |
| 10° | 0.17 | 0.35 | 0.52 | 0.87 | 1.22 | 1.75 | 3.50 | 5.25 | 8.75 | 12.25 | 17.50 | |
| 15° | 0.26 | 0.53 | 0.79 | 1.32 | 1.84 | 2.63 | 5.27 | 7.90 | 13.17 | 18.43 | 26.33 | |
| 20° | 0.35 | 0.71 | 1.06 | 1.76 | 2.47 | 3.53 | 7.05 | 10.58 | 17.63 | 24.69 | 35.27 | |
| 25° | 0.44 | 0.89 | 1.33 | 2.22 | 3.10 | 4.43 | 8.87 | 13.30 | 22.17 | 31.04 | 44.34 | |
| 40° | 0.73 | 1.46 | 2.18 | 3.64 | 5.10 | 7.28 | 14.56 | 21.84 | 36.40 | 50.96 | 72.79 | |
| 65° | 1.27 | 2.55 | 3.82 | 6.37 | 8.92 | 12.74 | 25.48 | 38.22 | 63.71 | 89.19 | 127.41 | |
| 80° | 1.68 | 3.36 | 5.03 | 8.39 | 11.75 | 16.78 | 33.56 | 50.35 | 83.91 | 117.47 | 167.82 | |
| 110° | 2.86 | 5.71 | 8.57 | 14.28 | 19.99 | 28.56 | 57.13 | 85.69 | 142.81 | 199.94 | 285.63 | |





EasyClean Stakedyser

Bredt utvalg av stakedyser/rensedyser for kloakk/avløp, foringsrør, frosne rør etc. Husk å sjekke åpning på eksisterende dysse , evt oppgi tilgjengelig/ønsket trykk/ vannmengde på maskin.



Nozzles without centric hole

With 3 or 4 rear jets (30°) for maximum thrust and simultaneously, a flushing away of the waste material. Stainless steel.



1/8" F. Ø 15 mm. Stainless steel



1/4" F. Ø 19 mm. Stainless steel



3/8" F. Ø 24 mm. Stainless steel

| D |
|-----|
| 035 |
| 04 |
| 045 |
| 05 |
| 055 |
| 06 |
| 07 |
| 090 |
| 12 |

| R+M Nr. |
|---------|
| 650 01 |
| 650 05 |
| 650 00 |
| 650 09 |
| 650 10 |
| 650 40 |

| R+M Nr. |
|---------|
| 651 05 |
| 651 04 |
| 651 00 |
| 651 08 |
| 651 16 |
| 651 10 |
| 651 40 |
| 651 48 |

| R+M Nr. |
|---------|
| 651 84 |

Nozzles with centric hole

Cleaning of clogged pipes. With centric front jet and 3 or 4 rear jets (30°).

Front jet for penetrating of completely clogged pipes and frozen pipelines, rear jets for flushing away of the waste material. Stainless steel.



1/8" F. Ø 15 mm. Stainless steel



1/4" F. Ø 19 mm. Stainless steel



3/8" F. Ø 24 mm. Stainless steel

| D |
|-----|
| 035 |
| 04 |
| 045 |
| 05 |
| 055 |
| 06 |
| 065 |
| 075 |
| 08 |
| 090 |
| 10 |
| 11 |
| 12 |
| 15 |
| 20 |

| R+M Nr. |
|-------------|
| 120 155 375 |
| 122 370 170 |
| 650 60 |
| 650 50 |
| 650 55 |
| 650 56 |
| 650 20 |
| 650 30 |

| R+M Nr. |
|---------|
| 651 14 |
| 651 12 |
| 651 13 |
| 651 15 |
| 651 18 |
| 651 20 |
| 651 25 |
| 651 30 |
| 651 46 |

| R+M Nr. |
|---------|
| 651 88 |
| 651 87 |
| 651 89 |
| 651 86 |
| 651 85 |
| 651 83 |
| 651 82 |
| 651 81 |



Rotating nozzles ST-49.1 without centric hole



1/8" F. ⌀ 19 mm



1/4" F. ⌀ 19 mm



3/8" F. ⌀ 24 mm

| Ø |
|-----|
| 04 |
| 045 |
| 05 |
| 055 |
| 06 |
| 07 |
| 08 |
| 090 |
| 10 |
| 12 |
| 15 |
| 20 |

| R+M Nr. |
|-------------|
| 200 049 825 |
| 200 049 830 |
| 200 049 835 |
| 200 049 840 |
| 200 049 845 |
| 200 049 850 |

| R+M Nr. |
|-------------|
| 200 049 794 |
| 200 049 795 |
| 200 049 800 |
| 200 049 805 |
| 200 049 810 |
| 200 049 815 |
| 200 049 820 |
| 651 61 * |
| 651 62 ** |

| R+M Nr. |
|-------------|
| 200 049 860 |
| 200 049 870 |
| 200 049 880 |
| 200 049 890 |
| 200 049 891 |
| 200 049 892 |
| 200 049 893 |
| 200 049 894 |
| 200 049 895 |

ST-49.1 with centric hole



3/8" F. ⌀ 24 mm

| Ø |
|----|
| 10 |
| 12 |
| 15 |
| 18 |

| R+M Nr. |
|-------------|
| 200 049 896 |
| 200 049 897 |
| 200 049 898 |
| 200 049 899 |

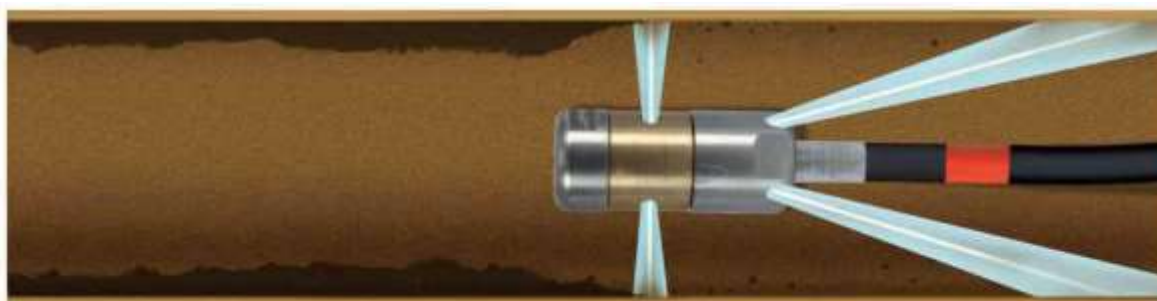
Suttner mini rotating nozzles for sewer cleaning ST-49.3

1/8" F. Nozzle with thrust. ⌀ 12 mm.
 Ideal for cleaning or flushing out pipes as well as adjoining lateral pipes at any angle. Small pump capacities required, only. 2 rotating radial jets (90°) to the pipe wall for best cleaning results. 2 rotating rear jets (45°) for forward thrust and flushing away of the waste material. Suitable for pipes from 14 - 50 mm. Hardened stainless steel. Max. 500 bar

- Applications:**
- » Cleaning of deposits
 - » Cleaning of grease, fat and organic deposits
 - » To clean heat exchangers



| R+M Nr. | Ø |
|-------------|----|
| 200 049 950 | 05 |
| 200 049 970 | 07 |



Made out of wear-resistant, hardened stainless steel provided with front jet insert or blind plug (interchangeable). Angle of jet is 30°, sturdy wall thickness, long service life and a minimum of wear and tear. All nozzles are provided with hardened stainless steel inserts. Due to this feature the

efficiency is considerably higher compared with those nozzles with drilled holes and the service life is several times longer.
Max. 500 bar

Applications:

- » Suitable for removal of sludge deposits
- » Desilting of pipes
- » Opening of frozen pipelines



1/4" F.
Outside \varnothing 25 mm.
6 rear jets, with front jet

| R+M Nr. | D |
|-----------------|-----|
| 649 030 216 060 | 060 |
| 649 030 216 080 | 080 |
| 649 030 216 100 | 100 |
| 649 030 216 120 | 120 |
| 649 030 216 150 | 150 |
| 649 030 216 200 | 200 |



3/8" F.
Outside \varnothing 30 mm.
4 rear jets, with front jet

| R+M Nr. | D |
|-----------------|-----|
| 649 030 314 060 | 060 |
| 649 030 314 080 | 080 |
| 649 030 314 100 | 100 |
| 649 030 314 120 | 120 |
| 649 030 314 150 | 150 |
| 649 030 314 200 | 200 |



3/8" F.
Outside \varnothing 30 mm.
6 rear jets, with front jet

| R+M Nr. | D |
|-----------------|-----|
| 649 030 316 060 | 060 |
| 649 030 316 080 | 080 |
| 649 030 316 100 | 100 |
| 649 030 316 120 | 120 |
| 649 030 316 150 | 150 |
| 649 030 316 200 | 200 |



1/2" M. MR cone.
Outside \varnothing 30 mm.
6 rear jets, with front jet

| R+M Nr. | D |
|-----------------|-----|
| 649 040 416 060 | 060 |
| 649 040 416 080 | 080 |
| 649 040 416 100 | 100 |
| 649 040 416 120 | 120 |
| 649 040 416 150 | 150 |
| 649 040 416 200 | 200 |



1/2" F.
Outside \varnothing 30 mm.
6 rear jets, with front jet

| R+M Nr. | D |
|-----------------|-----|
| 649 030 416 060 | 060 |
| 649 030 416 080 | 080 |
| 649 030 416 100 | 100 |
| 649 030 416 120 | 120 |
| 649 030 416 150 | 150 |
| 649 030 416 200 | 200 |
| 649 030 416 315 | 315 |



3/4" F.
Outside \varnothing 38 mm.
6 rear jets, with front jet

| R+M Nr. | D |
|-----------------|-----|
| 649 030 516 100 | 100 |
| 649 030 516 120 | 120 |
| 649 030 516 150 | 150 |
| 649 030 516 170 | 170 |
| 649 030 516 200 | 200 |
| 649 030 516 250 | 250 |

Jet angle INFO



30° = more efficient wall cleaning



20° = better traction

Stainless steel. Brazen rotating body. Excellent cleaning by rotating nozzle jets. Exchangeable inserts included.

Excellent pulling power by min. 4 return beams specially placed. Pressure max. 350 bar.



1/4" F. 4 rear jets. 3 side jets.
Outside \varnothing 30 mm.
Ⓢ 317 g.

3/8" F. 4 rear jets. 3 side jets.
Outside \varnothing 30 mm.
Ⓢ 307 g.

1/2" F. 5 rear jets. 3 side jets.
Outside \varnothing 38 mm. Ⓢ
585 g.

3/4" F. 6 rear jets. 3 side jets.
Outside \varnothing 38 mm.
Ⓢ 554 g.

| R+M Nr. | D | ↔ |
|-----------------|-----|-------|
| 649 050 234 060 | 060 | 69 mm |
| 649 050 234 080 | 080 | 69 mm |
| 649 050 234 105 | 105 | 69 mm |
| 649 050 234 130 | 130 | 69 mm |
| 649 050 234 150 | 150 | 69 mm |
| 649 050 234 200 | 200 | 69 mm |

| R+M Nr. | D | ↔ |
|-----------------|-----|-------|
| 649 050 334 080 | 080 | 69 mm |
| 649 050 334 105 | 105 | 69 mm |
| 649 050 334 130 | 130 | 69 mm |
| 649 050 334 150 | 150 | 69 mm |
| 649 050 334 200 | 200 | 69 mm |
| 649 050 334 250 | 250 | 69 mm |

| R+M Nr. | D | ↔ |
|-----------------|-----|-------|
| 649 050 435 100 | 100 | 84 mm |
| 649 050 435 120 | 120 | 84 mm |
| 649 050 435 150 | 150 | 84 mm |
| 649 050 435 200 | 200 | 84 mm |
| 649 050 435 250 | 250 | 84 mm |
| 649 050 435 300 | 300 | 84 mm |

| R+M Nr. | D | ↔ |
|-----------------|-----|-------|
| 649 050 536 130 | 130 | 84 mm |
| 649 050 536 150 | 150 | 84 mm |
| 649 050 536 200 | 200 | 84 mm |
| 649 050 536 250 | 250 | 84 mm |
| 649 050 536 300 | 300 | 84 mm |
| 649 050 536 375 | 375 | 84 mm |

ST-49.2 VIBRA Rotating nozzles

Stainless steel. Brazen rotating body. Excellent cleaning by rotating nozzle jets and vibration for the reduction of the friction between hose and pipe wall. Exchangeable inserts included.

Excellent pulling power by min. 4 return beams specially placed. Pressure max. 350 bar.



1/4" F. 4 rear jets. 3 side jets.
Outside \varnothing 30 mm.
Ⓢ 314 g.

3/8" F. 4 rear jets. 3 side jets.
Outside \varnothing 30 mm.
Ⓢ 305 g.

1/2" F. 5 rear jets. 3 side jets.
Outside \varnothing 38 mm.
Ⓢ 580 g.

3/4" F. 6 rear jets. 3 side jets.
Outside \varnothing 38 mm.
Ⓢ 550 g.

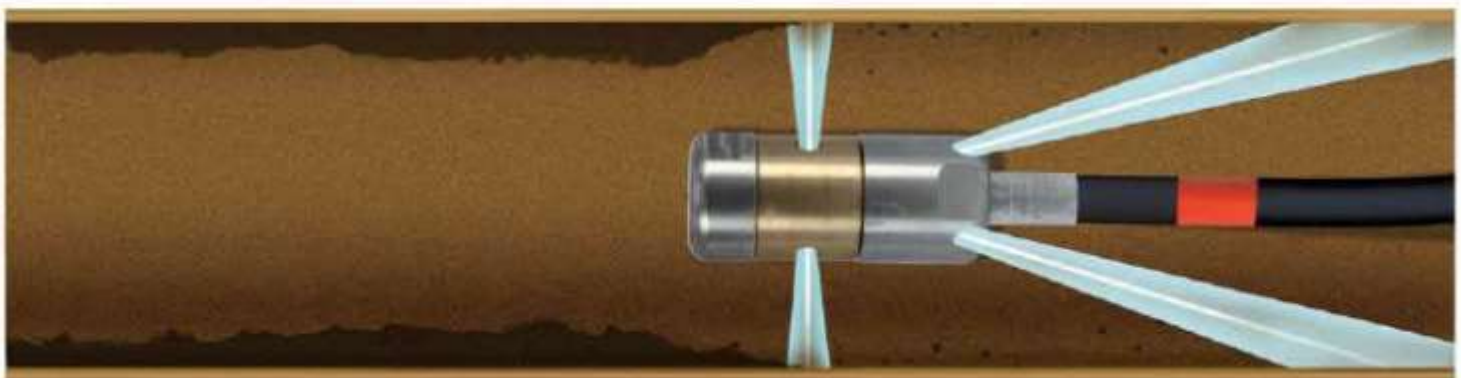
| R+M Nr. | D | ↔ |
|-----------------|-----|-------|
| 649 070 234 060 | 060 | 69 mm |
| 649 070 234 080 | 080 | 69 mm |
| 649 070 234 105 | 105 | 69 mm |
| 649 070 234 130 | 130 | 69 mm |
| 649 070 234 150 | 150 | 69 mm |
| 649 070 234 200 | 200 | 69 mm |

| R+M Nr. | D | ↔ |
|-----------------|-----|-------|
| 649 070 334 080 | 080 | 69 mm |
| 649 070 334 105 | 105 | 69 mm |
| 649 070 334 130 | 130 | 69 mm |
| 649 070 334 150 | 150 | 69 mm |
| 649 070 334 200 | 200 | 69 mm |
| 649 070 335 250 | 250 | 69 mm |

| R+M Nr. | D | ↔ |
|-----------------|-----|-------|
| 649 070 435 100 | 100 | 84 mm |
| 649 070 435 130 | 130 | 84 mm |
| 649 070 435 150 | 150 | 84 mm |
| 649 070 435 200 | 200 | 84 mm |
| 649 070 435 250 | 250 | 84 mm |
| 649 070 435 300 | 300 | 84 mm |

| R+M Nr. | D | ↔ |
|-----------------|-----|-------|
| 649 070 536 130 | 130 | 84 mm |
| 649 070 536 150 | 150 | 84 mm |
| 649 070 536 200 | 200 | 84 mm |
| 649 070 536 250 | 250 | 84 mm |
| 649 070 536 300 | 300 | 84 mm |
| 649 070 536 375 | 375 | 84 mm |

Functional principle





Stainless steel.
Max. 310 bar / 45 l/min / 150 °C

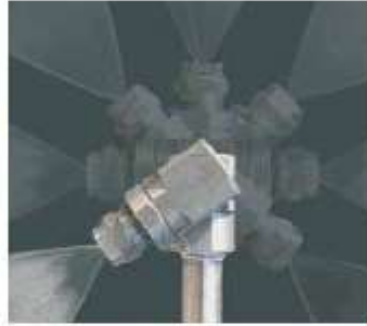
| R+M Nr. | ⊗ | ⊕ |
|-------------|------------|--------|
| 200 330 500 | 1/4" F NPT | 1/4" F |
| 200 330 510 | 1/4" F | 1/4" M |



Stainless steel.
Max. 310 bar / 45 l/min / 150 °C

| R+M Nr. | ⊗ | ⊕ |
|-------------|------------|------------|
| 200 330 600 | tip nozzle | 18 x 1.5 F |

- » Swivel it easily!
- » Used for cleaning of places which are difficult to access such as container e.g. feeding troughs and gutters.
- » Effortless and variable shifting of the swivel direction.
- » Completely made out of stainless steel.
- » Capable of swivelling by up to 240°.



Düsenhalter schwenkbar. Stainless steel. Max. 250 bar / 40 l/min / 90 °C

| R+M Nr. | ⊗ | ⊕ |
|-------------|------------|------------|
| 519 814 140 | 1/4" F NPT | 1/4" M NPT |

EasyClean Vinkeldyse

For HT vasking der det er vanskelig å komme til, som for eksempel rør, takrenner, hjørner etc. Opp til 240grader.



EasyClean Teleskopisk lanse

Lett og letthåndterlig! Justerbar høyde, opp til 7,4m. For fasadevask/takvask etc. Avlastningsbelte er tilgjengelig som ekstrautstyr.



| R+M Nr. | ⊗ | ⊕ | ↔ | ⊕ |
|-----------|--------|--------|-------------|--------|
| 525 070 8 | 2.4 kg | 1/4" M | 2.3 - 3.8 m | 3/8" F |
| 525 085 8 | 4.3 kg | 1/4" M | 2.3 - 5.6 m | 3/8" F |
| 525 100 8 | 5.4 kg | 1/4" M | 2.9 - 7.4 m | 3/8" F |

Nedleggbar håndtak for enkel transport.



| R+M Nr. | Ø | G | P |
|-------------|--------|--------|--------------|
| 521 052 400 | 520 mm | 1/4" F | max. 275 bar |

| R+M Nr. | Ø | G | P | incl. |
|-------------|--------|---------|--------------|---------|
| 521 075 300 | 750 mm | 1/4" F | max. 275 bar | - |
| 521 075 301 | 750 mm | 3/8" F | max. 275 bar | ST-2600 |
| 521 075 302 | 750 mm | M22 F | max. 275 bar | - |
| 521 075 303 | 750 mm | Plug KW | max. 275 bar | - |

EasyClean Wallcleaner



- » Rotating wall cleaner suitable for telescopic lances
- » Splash guard stainless steel with rubberlip or brush strips
- » Splash guard Ø 300 mm
- » Without nozzles. 2 nozzles 1/4" M with 15° spray angle are required
- » Max. 250 bar / 90 °C

| R+M Nr. | G | TYP | Ø |
|-------------|--------|-----------------------|--------|
| 521 032 251 | M22 M | rubberlip | 1,9 kg |
| 521 032 254 | M22 M | brush strips | 1,9 kg |
| 521 032 256 | M18 F | K rubberlip | 1,9 kg |
| 521 032 255 | M18 F | K brush strips | 1,9 kg |
| 521 032 258 | 1/4" F | rubberlip | 1,9 kg |
| 521 032 257 | 1/4" F | brush strips | 1,9 kg |

Med vinkelsvivel på lanseinnfestning , for enklere bruk.

Maks 1800l/timen/60grader. Ø:410mm.



| R+M Nr. | Ø | G | P |
|-------------|--------|--------|--------------|
| 521 042 400 | 410 mm | 1/4" F | max. 275 bar |

EasyClean RoofCleaner

Rustfri utførelse. Egen ramme for maks stabilitet. Justerbar spylehøyde. Maks 2400l/timen/120grader. Ø:520mm.



Housing stainless steel. Valve stainless steel. Rubber feet. Max. 500 bar / 80 l/min / 150 °C

| R+M Nr. | ∅ | G | P |
|------------|--------|--------|--------------|
| 108 809 72 | 520 mm | 3/8" F | max. 350 bar |
| 108 809 73 | 520 mm | 3/8" F | max. 500 bar |

| R+M Nr. | S | G |
|-------------|--------|--------|
| 200 550 600 | 1/4" F | 1/4" F |
| 200 550 620 | M22 F | M22 M |

Mosmatic cleaning head TRS

- » If water pressure is produced the rotor arms start turning by themselves. The arm rotates by means of the repulsive force of the water jet and does not need any additional drive.
- » Completely made out of stainless steel, with swivel DYT.
- » Nozzles are excluded. 4 EG nozzle tips are required.

Mosmatic rotor arms

- » Completely made out of stainless steel. Light, rugged and welded by robots. Available as part or surface cleaner.
- » Further versions are available on request.
- » Inlet 3/8" F. Outlet: 1/4" F
- » Max. 250 bar / 120 °C



Inlet 3/8" F. Max. 170 bar / 120 °C

| R+M Nr. |
|------------|
| 108 819 19 |



| R+M Nr. | ∅ |
|------------|--------|
| 108 827 05 | 100 mm |
| 108 827 07 | 200 mm |
| 108 827 09 | 300 mm |
| 108 827 11 | 400 mm |
| 108 827 13 | 500 mm |
| 108 827 15 | 600 mm |

EasyClean Mudsucker

Høytytende slam/sand/alge suger for standard HT spylere.

Suger opp steiner opp til 20mm gjennom en Ø38mm slange ved hjelp av sugefunksjonen skapt av HT. Min. 80bar/7ltr min.

Sugekapasitet ca mellom 8000-18000 l/h, avhengig av ytelse på HT. 5m sugeslange/HT slange.

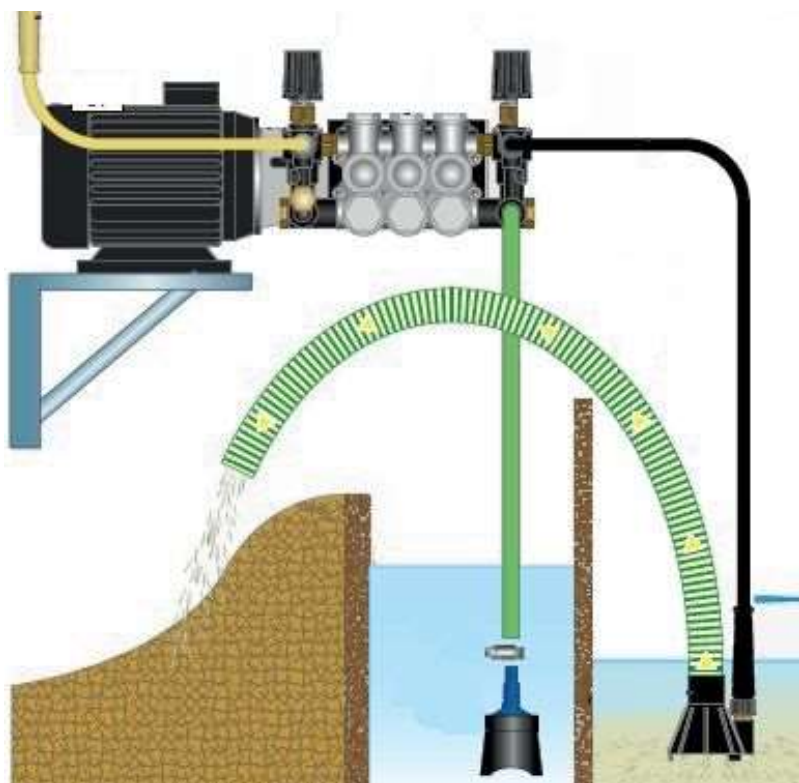
Kan leveres med ulike HT koblinger.



| | M22 M | M21 M | 1/2" M | M18 M | Plug KW | | |
|-----|-----------|-----------|-----------|-----------|-----------|-----|---------|
| Ø | R+M Nr. | R+M Nr. | R+M Nr. | R+M Nr. | R+M Nr. | Ø | HP hose |
| 04 | 545 504 0 | 545 514 0 | 545 524 0 | 545 534 0 | 545 545 5 | 055 | 5 m |
| 045 | 545 504 5 | 545 514 5 | 545 524 5 | 545 534 5 | 545 546 0 | 06 | 5 m |
| 05 | 545 505 0 | 545 515 0 | 545 525 0 | 545 535 0 | | | |
| 055 | 545 505 5 | 545 515 5 | 545 525 5 | 545 535 5 | | | |
| 06 | 545 506 0 | 545 516 0 | 545 526 0 | 545 536 0 | | | |
| 065 | 545 506 5 | 545 516 5 | 545 526 5 | 545 536 5 | | | |
| 07 | 545 507 0 | 545 517 0 | 545 527 0 | 545 537 0 | | | |
| 08 | 545 508 0 | 545 518 0 | 545 528 0 | 545 538 0 | | | |

Performance chart

| high pressure cleaner | | capacity of mud sucker | |
|-----------------------|----------|------------------------|----------------|
| P | Q | capacity | capacity |
| 100 bar | 10 l/min | ca. 170 l/min | ca. 10,000 l/h |
| 150 bar | 12 l/min | ca. 220 l/min | ca. 13,000 l/h |
| 200 bar | 15 l/min | ca. 300 l/min | ca. 18,000 l/h |





EasyClean Sandvasker

Rustfritt utførelse.

For maksimal rengjøring av flater!

Kan leveres med ulike HT koblinger og for ulike HT maskiner. Maks 500bar.

M22 M. Stainless steel. Grain size of the sand 0.4 - 0.8 mm. Pipe 500 mm with suction quantity control and hose DN 12, 4 m. 2.3 kg.
Max. 500 bar



Rep. kits Sandblaster ST-555



3 nozzles M4. Hardened stainl. steel

| D | R+M Nr. |
|-----|-------------|
| 03 | 200 555 430 |
| 04 | 200 555 440 |
| 055 | 200 555 455 |
| 065 | 200 555 465 |
| 075 | 200 555 475 |



Sand blasting nozzle

| R+M Nr. |
|-------------|
| 200 555 410 |



| R+M Nr. | G | S |
|-------------|-------|-------|
| 561 922 200 | M20 F | M22 F |



| R+M Nr. | G | S |
|-------------|-------|-------|
| 561 922 220 | M22 F | M22 F |

| D | R+M Nr. |
|-----|-------------|
| 03 | 200 555 530 |
| 04 | 200 555 540 |
| 055 | 200 555 555 |
| 065 | 200 555 565 |
| 075 | 200 555 575 |

One tool, six blasting agents, numerous applications:

The sandblaster is suitable for dust-free blasting of the following solids with a grain size ranging from 0.4 to 1.2 mm:

- » **Glass beads**
for cleaning of copper and bronze as well as polishing of stainless steel
- » **Glass powder**
for cleaning of stainless steel and natural stone or for removal of graffiti from light surfaces
- » **Slag (fine)**
for cleaning of sandstone or brick as well as removal of graffiti from dark surfaces
- » **Slag (coarse)**
removal of rust from metals or of old coatings and paintings. cleaning and grinding of concrete surfaces
- » **Sodium carbonate (water-soluble)**
cleaning of sensitive surfaces such as aluminium, glass, plastics, stainless steel
- » **Mineral blasting agent (sand)**
removal of rust from metals or of old coatings and paintings. Cleaning and grinding of concrete surfaces. Varnish removal.



Sandblast head ST-55 with regulator

Sand nozzle ST-55



Grain size of the sand 0.2 - 0.8 mm.
Lance 500 / 600 mm.
Suction hose 4 / 5 m.
With or without grip aside.
Max. 200 bar

Hardened stainless steel

| R+M Nr. |
|-------------|
| 200 055 495 |



| 1/4" M lance 500 mm without grip hose 4 m | 1/4" M lance 600 mm with grip hose 5 m | M22 F lance 600 mm with grip hose 5 m | M21 F lance 600 mm with grip hose 5 m | M22 M lance 600 mm with grip hose 5 m | Nippel KW lance 600 mm with grip hose 5 m | M22 M lance 430 mm without grip hose 5 m | M18 F without lance without grip hose 5 m |
|---|--|---------------------------------------|---------------------------------------|---------------------------------------|---|--|---|
|---|--|---------------------------------------|---------------------------------------|---------------------------------------|---|--|---|

| D | R+M Nr. | R+M Nr. | R+M Nr. | R+M Nr. | R+M Nr. | R+M Nr. | R+M Nr. | R+M Nr. |
|-----|-------------|-----------|--------------------|--------------------|-----------|--------------------|---------------------|--------------------|
| 04 | new | 520 824 0 | 520 844 0 | 520 834 0 | 520 814 0 | 520 874 0 | 520 804 0 | 520 854 0 |
| 045 | | 520 824 5 | 520 844 5 | 520 834 5 | 520 814 5 | 520 874 5 | 520 804 5 | 520 854 5 |
| 05 | | 520 825 0 | 520 845 0 | 520 835 0 | 520 815 0 | 520 875 0 | 520 805 0 | 520 855 0 |
| 055 | | 520 825 5 | 520 845 5 | 520 835 5 | 520 815 5 | 520 875 5 | 520 805 5 | 520 855 5 |
| 06 | 200 055 606 | 520 826 0 | 520 846 0 | 520 836 0 | 520 816 0 | 520 876 0 | 520 806 0 | 520 856 0 |
| 065 | | 520 826 5 | 520 846 5 K | 520 836 5 W | 520 816 5 | 520 876 5 A | 520 806 5 Kr | 520 856 5 K |

Symbols □ length ⊕ inlet ⊞ material □ nozzle ⊙ thread

Hand wash brush



Brush with integrated water flow. Connection suitable for 16 mm (universal). Ideal for smaller cleaning applications. Bristles 50 mm

| | | | |
|-------------|--------|-----------|------------|
| R+M Nr. | ↔ | M | °C |
| 527 001 103 | 350 mm | polyester | max. 50 °C |

Hand wash brush

Rim brush for trucks / busses



Brush for the cleaning of rims of trucks and busses. Connection for aluminium handles. Bristles 50 mm

| | | | |
|-------------|--------|-----------|------------|
| R+M Nr. | ↔ | M | °C |
| 527 001 102 | 230 mm | polyester | max. 50 °C |

Rim brush

High-low wash brush



The form of the brush assures that the bristles are in constant contact with the surface. The brush is equipped with a rubber edge. Connection for aluminium handles. Bristles 50 mm

| | | | |
|-------------|--------|-----------|------------|
| R+M Nr. | ↔ | M | °C |
| 527 001 104 | 250 mm | polyester | max. 50 °C |

High-low wash brush



Brush with swivel. The inclined/slanted bristles ensure that all corners can be reached. The brush is equipped with a rubber edge. Connection for aluminium handles. Bristles 50 mm

| | | | |
|-------------|--------|-----------|------------|
| R+M Nr. | ↔ | M | °C |
| 527 001 101 | 200 mm | polyester | max. 50 °C |

Brush with swivel



Solid brush suitable for larger surfaces. Suitable for cleaning of upper areas. The brush is equipped with a rubber edge. Connection for aluminium handles. Bristles 50 mm

| | | | |
|-------------|--------|-----------|------------|
| R+M Nr. | ↔ | M | °C |
| 527 001 109 | 260 mm | polyester | max. 50 °C |

Solid brush



Solid brush suitable for larger surfaces. Suitable for cleaning of upper areas. The brush is equipped with a rubber edge. Connection for aluminium handles. Bristles 50 mm

| | | | |
|-------------|--------|-----------|------------|
| R+M Nr. | ↔ | M | °C |
| 527 001 100 | 400 mm | polyester | max. 50 °C |

Solid brush



Hose tail for 1/2" hose

| | |
|-------------|---------------------|
| R+M Nr. | M |
| 527 003 001 | nickel-plated brass |

Hose tail



Plug 1/2" M

| | |
|-------------|---------------------|
| R+M Nr. | M |
| 527 003 003 | nickel-plated brass |

Plug

EasyClean Vaskebørster/system

Ulike børster for mekanisk vask av større biler/lastebiler/busser/verkstedgolv/svaber. Passer på standard og teleskopisk aluminium skaft

Workshop broom

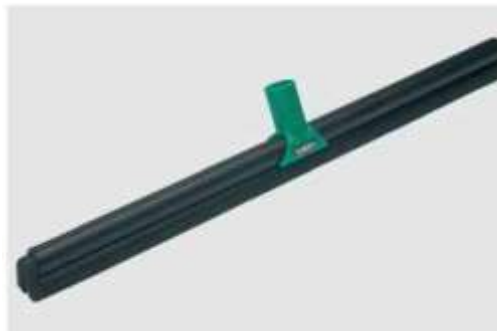


Wooden cover with screwed socket for handles. Suitable for sweeping wet and oily waste.

| | | | |
|-------------|--------|-----|-------|
| R+M Nr. | ↔ | M | °C |
| 527 001 418 | 665 mm | PVC | 60 °C |

Workshop broom

Floor squeegees

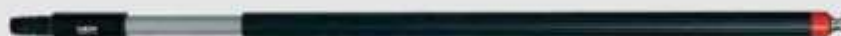


Effective floor squeegee for water and oil. Oil-resistant rubber. With connection for aluminum handles.

| | | | |
|-------------|--------|-----------|-------|
| R+M Nr. | ↔ | M | °C |
| 527 001 302 | 600 mm | PP/rubber | 50 °C |

Floor squeegee

Handles with water flow



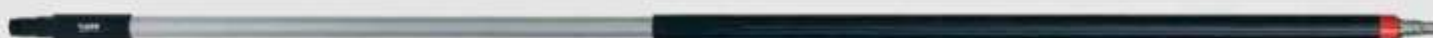
Aluminium handle. Ergonomic handle with insulated grip. Connector suitable for Nito system

| | | | | |
|-------------|-------|---------|-----------|------------|
| R+M Nr. | ∅ | ↔ | M | °C |
| 527 001 405 | 34 mm | 1020 mm | aluminium | max. 50 °C |



Aluminium handle. Ergonomic handle with insulated grip and ball valve. Connector suitable for Nito system

| | | | | |
|-------------|-------|---------|-----------|------------|
| R+M Nr. | ∅ | ↔ | M | °C |
| 527 001 406 | 34 mm | 1630 mm | aluminium | max. 50 °C |



Aluminium handle. Ergonomic handle with insulated grip. Hose tail suitable for 1/2" and 3/4" hose

| | | | | |
|-------------|-------|---------|-----------|------------|
| R+M Nr. | ∅ | ↔ | M | °C |
| 527 001 400 | 34 mm | 1600 mm | aluminium | max. 50 °C |



Aluminium handle. Telescopic handle with insulated grip. Hose tail suitable for 1/2" and 3/4" hose

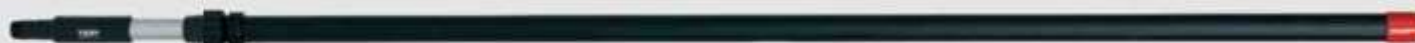
| | | | | |
|-------------|-------|----------------|-----------|------------|
| R+M Nr. | ∅ | ↔ | M | °C |
| 527 001 402 | 50 mm | 1630 - 2750 mm | aluminium | max. 50 °C |

Handles without water flow



Aluminium handle. Ergonomic handle with insulated grip

| | | | | |
|-------------|-------|---------|-----------|------------|
| R+M Nr. | ∅ | ↔ | M | °C |
| 527 001 403 | 34 mm | 1500 mm | aluminium | max. 50 °C |



Aluminium handle. Telescopic handle with insulated grip

| | | | | |
|-------------|-------|----------------|-----------|------------|
| R+M Nr. | ∅ | ↔ | M | °C |
| 527 001 401 | 50 mm | 1630 - 2750 mm | aluminium | max. 50 °C |

EasyClean Skum

Effektiv rengjøring for de fleste områder!

Ved å blande vann, kjemikaler og luft kan du få en optimal rengjøringseffekt.

Skuminjektorer forenkler ofte kjemikalepåføringen, det gir deg en mekaniske virkning ved skummets bevegelser, det indikerer veldig tydelig hvor det er påført vaskemiddel og det dekker store flate på en effektiv måte!

Den rimeligste og enkleste løsningen er en skuminjektor med egen tank som monteres foran på HT pistol.

Vår EasyClean ST73 er en solid og effektiv skummer.

For større anlegg så vil det være mere hensiktsmessig å montere en injektor fast på veggen knyttet opp mot slangetromler, egne rør-anlegg eller kombianlegg. Vi har da skuminjektorer som ST161, ST168 og ST164.



easyclean





Our easyfoamer ST-73.1 realizes an ideal mixing of air and cleaning agent, thus succeeding an ideal foam result.

Rely on:

- » a completely stainless steel and non-corrosive injector unit
- » the highest grade of chemical resistance
- » 5 defined dosing positions
- » 1 l and 2 l bottles
- » vertical or horizontal spray pattern
- » patent pending
- » max. 300 bar / 80 °C



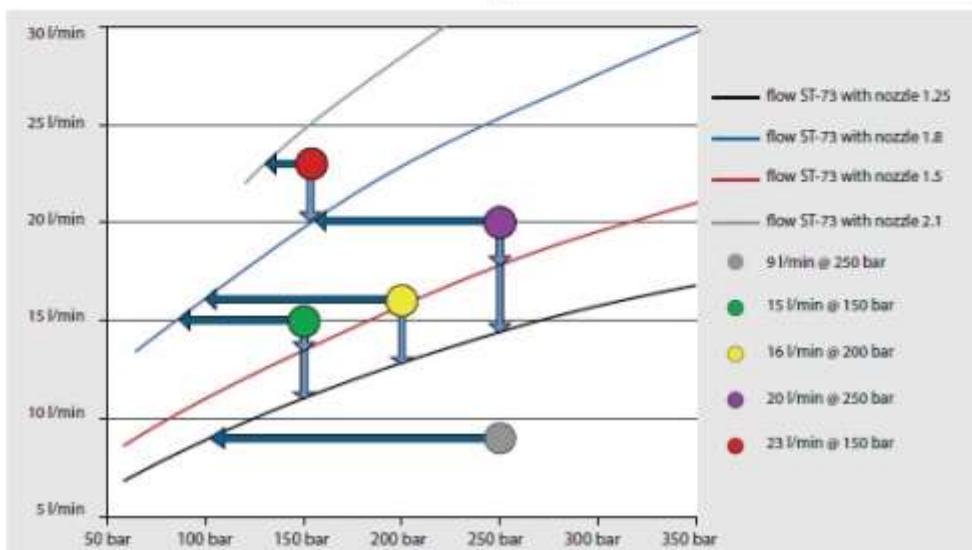
1/4" F. Foam injector lance with regulator and bottle. Max. 300 bar / 80 °C

| R+M Nr. | [D] | [Q] |
|-------------|------|-----|
| 200 073 750 | 1.25 | 1 l |
| 200 073 900 | 1.50 | 1 l |



1/4" F. Foam injector lance with regulator and bottle. Max. 300 bar / 80 °C

| R+M Nr. | [D] | [Q] |
|-------------|------|-----|
| 200 073 755 | 1.25 | 2 l |
| 200 073 910 | 1.80 | 2 l |
| 200 073 950 | 2.10 | 2 l |



Plug KW : 1/4" M. stainless steel

| |
|------------------------|
| R+M Nr. 040 001 256 |
|------------------------|

Accessories easyfoamer ST-73.1 & ST-73.2



Bottle 1 liter

| |
|----------------|
| R+M Nr. |
| 020 073 513 |



Bottle 2 liter

| |
|----------------|
| R+M Nr. |
| 020 073 520 |



Wall bracket. Stainless steel. 68 mm x 95 mm. Incl. mounting parts



Bottle adapter



Nozzles

| | |
|----------------|--------|
| R+M Nr. | (D) |
| 040 073 512 | 1.5 * |
| 040 073 513 | 2.1 ** |



Foam pad (ST-73.1)

| |
|----------------|
| R+M Nr. |
| 540 500 09 |



Cover blue for 1 and 2 liter

| |
|----------------|
| R+M Nr. |
| 020 073 522 |

| |
|----------------|
| R+M Nr. |
| 200 073 425 |

| |
|----------------|
| R+M Nr. |
| 020 073 530 |

* Replacement only for ST-73.1 & ST-73.2 with nozzles 1.25. ** Replacement only for ST-73.1 & ST-73.2 with nozzles 1.80

LS10



Lance with regulator. Max. 200 bar / 65 °C / 25 l/min

| R+M Nr. | (D) | (G) |
|-----------|-----|--------------|
| 540 30 | 1.5 | 3/8" M |
| 540 300 8 | 1.5 | 1/4" F |
| 540 300 1 | 1.5 | M22 F |
| 540 300 | 1.5 | M22 M |
| 540 300 3 | 1.5 | plug ST-3100 |

easyfoam365+ bypass injectors ST-167 without compressed air module

easyfoam365+ product line has been enlarged

The injectors completely made out of stainless steel make it possible to open two cross section areas (50 mm² each) in order to guarantee a smooth use without drop in pressure when washing/rinsing. This ensures that the injector can be permanently kept in the high pressure line, also at the time when large water quantities are used e.g. in the agriculture or food industry. The cleaning capacity when cleaning and rinsing is not affected at all. A lever makes it possible to change from the cleaning and rinsing mode into injector operation. When using the cleaning mode, there are two bore holes guiding the high pressure water parallel to the injector (bypass mode). When using the injector the available water quantity is guided through the injection area.

In combination with a foam lance (ST-72, ST-74 oder ST-75), an adjustable or a triple nozzle the easyfoam365+ injector ST-167 can suck in chemicals by means of the integrated check valve made out of stainless steel. It depends on the chosen nozzle whether the chemical can also be sprayed on or foamed. The foaming covers large areas and a long expo-

sure time is guaranteed. One further advantage of the foam cleaning is that already covered surfaces are easily seen.

The easyfoam365+ injector which is available in the nozzle size of 1.2 - 2.8 mm meets the requirements in every field of application in the professional cleaning industry. The dosing is adjusted by one of the 10 nozzle inserts which are included in the consignment. As an alternative there are also versions with the infinitely variable dosing unit ST-161 available.

The connection for chemicals equipped with an integrated check valve and an intake for the nozzle inserts has a hose tail for chemical suction hoses being 9 mm in diameter in order to suck in especially viscous fluids. The direction of flow is marked with arrows to guarantee a smooth installation.

easyfoam365+ bypass injectors ST-167



1/2" F : 1/2" F : hose tail 9 mm. The chemical dosing is adjusted by 10 exchangeable nozzle inserts (0.5 - 2.0 mm).
Max. 350 bar / 100 °C



1/2" F : 1/2" F : hose tail 9 mm. The chemical dosing is adjusted by 10 exchangeable nozzle inserts (0.5 - 2.0 mm).
Max. 500 bar / 100 °C

1/2" F : 1/2" F : hose tail 9 mm. Injector ST-167 with metering valve ST-161.
Max. 350 bar / 100 °C



1/2" F : 1/2" F : hose tail 9 mm. Injector ST-167 with metering valve extreme.
Max. 350 bar / 100 °C

| R+M Nr. | (D) |
|-------------|--------|
| 200 167 500 | 1.2 mm |
| 200 167 501 | 1.3 mm |
| 200 167 502 | 1.4 mm |
| 200 167 503 | 1.5 mm |
| 200 167 504 | 1.6 mm |
| 200 167 505 | 1.7 mm |
| 200 167 506 | 1.8 mm |
| 200 167 507 | 1.9 mm |
| 200 167 508 | 2.0 mm |
| 200 167 509 | 2.1 mm |
| 200 167 510 | 2.2 mm |
| 200 167 511 | 2.3 mm |
| 200 167 512 | 2.4 mm |
| 200 167 513 | 2.5 mm |
| 200 167 516 | 2.8 mm |

| R+M Nr. | (D) |
|---------------|--------|
| 200 167 500 5 | 1.2 mm |
| 200 167 501 5 | 1.3 mm |
| 200 167 502 5 | 1.4 mm |
| 200 167 503 5 | 1.5 mm |
| 200 167 504 5 | 1.6 mm |
| 200 167 505 5 | 1.7 mm |
| 200 167 506 5 | 1.8 mm |
| 200 167 507 5 | 1.9 mm |
| 200 167 508 5 | 2.0 mm |
| 200 167 509 5 | 2.1 mm |
| 200 167 510 5 | 2.2 mm |
| 200 167 511 5 | 2.3 mm |
| 200 167 512 5 | 2.4 mm |
| 200 167 513 5 | 2.5 mm |
| 200 167 516 5 | 2.8 mm |

new

| R+M Nr. | (D) |
|-------------|--------|
| 200 167 600 | 1.2 mm |
| 200 167 601 | 1.3 mm |
| 200 167 602 | 1.4 mm |
| 200 167 603 | 1.5 mm |
| 200 167 604 | 1.6 mm |
| 200 167 605 | 1.7 mm |
| 200 167 606 | 1.8 mm |
| 200 167 607 | 1.9 mm |
| 200 167 608 | 2.0 mm |
| 200 167 609 | 2.1 mm |
| 200 167 610 | 2.2 mm |
| 200 167 611 | 2.3 mm |
| 200 167 612 | 2.4 mm |
| 200 167 613 | 2.5 mm |
| 200 167 616 | 2.8 mm |

| R+M Nr. | (D) |
|-------------|--------|
| 200 167 630 | 1.2 mm |
| 200 167 631 | 1.3 mm |
| 200 167 632 | 1.4 mm |
| 200 167 633 | 1.5 mm |
| 200 167 634 | 1.6 mm |
| 200 167 635 | 1.7 mm |
| 200 167 636 | 1.8 mm |
| 200 167 637 | 1.9 mm |
| 200 167 638 | 2.0 mm |
| 200 167 639 | 2.1 mm |
| 200 167 640 | 2.2 mm |
| 200 167 641 | 2.3 mm |
| 200 167 642 | 2.4 mm |
| 200 167 643 | 2.5 mm |
| 200 167 644 | 2.8 mm |

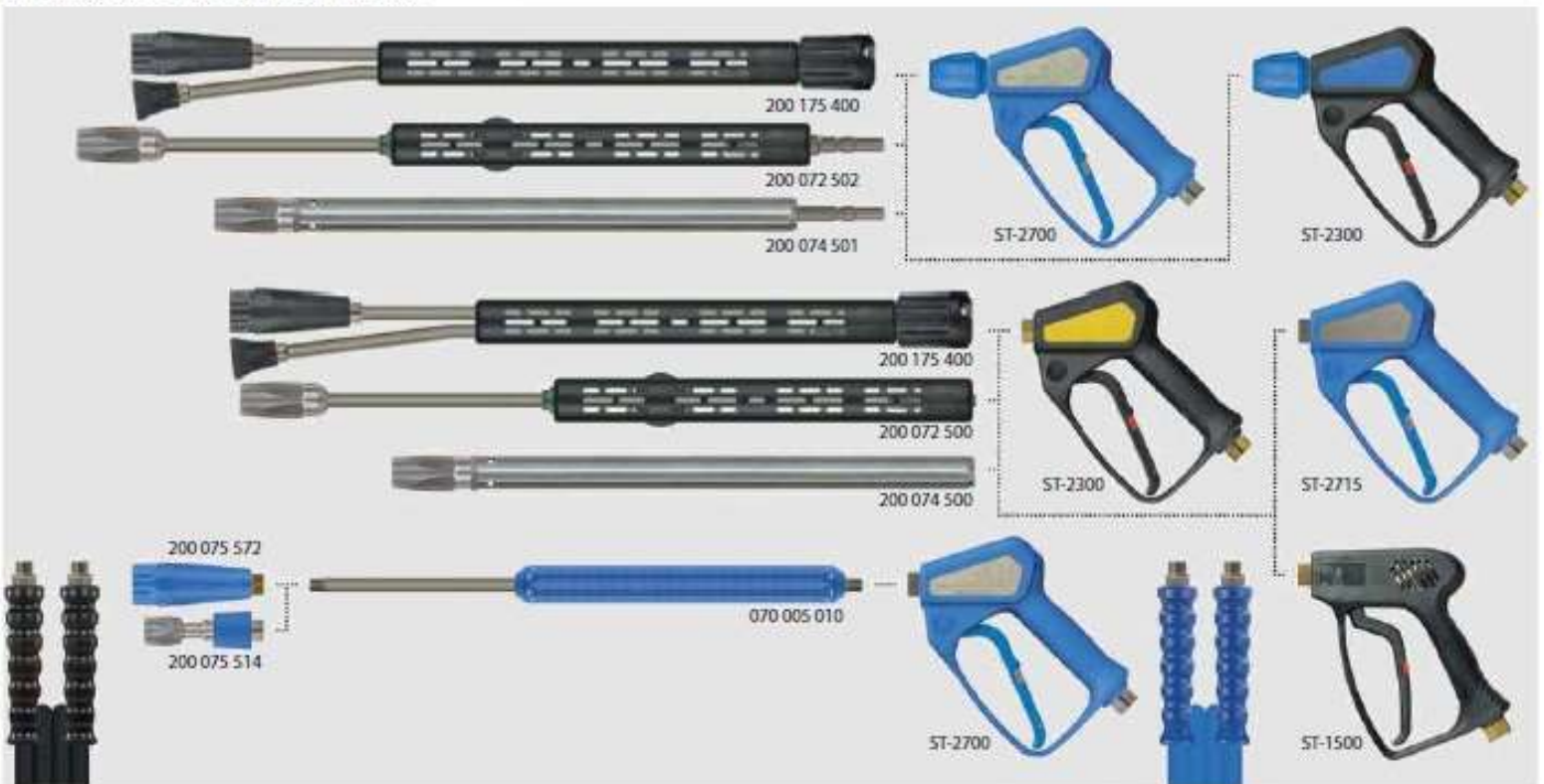
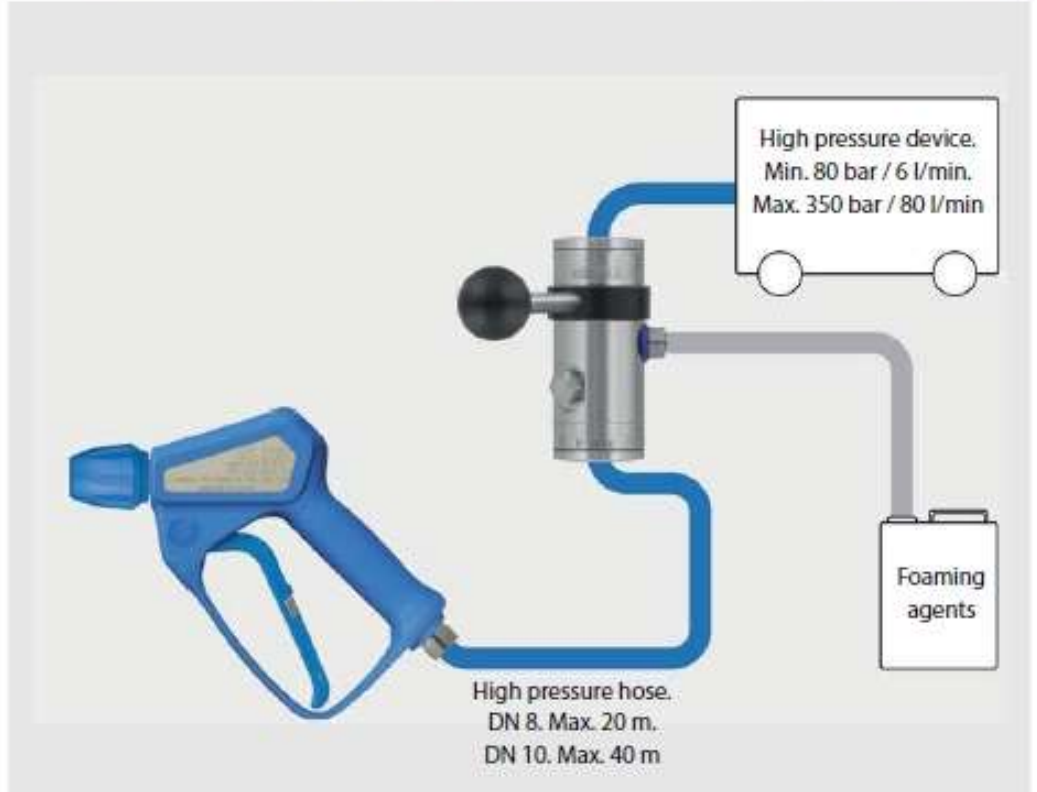
Assembly scheme easyfoam365+ bypass injectors ST-167 without compressed air module



easyfoam365+ bypass injector ST-167 with hose tail 9 mm



easyfoam365+ bypass injector ST-167 with metering valve ST-161 and hose tail 9 mm



easyfoam365+ bypass injectors ST-168 with compressed air module

easyfoam365+ product line has been enlarged

The injectors completely made out of stainless steel make it possible to open two cross section areas (50 mm² each) in order to guarantee a smooth use without drop in pressure when washing/rinsing. This ensures that the injector can be permanently kept in the high pressure line, also at the time when large water quantities are used e.g. in the agriculture or food industry. The cleaning capacity when cleaning and rinsing is not affected at all. A lever makes it possible to change from the cleaning and rinsing mode into injector operation. When using the cleaning mode, there are two bore holes guiding the high pressure water parallel to the injector (bypass mode). When using the injector the available water quantity is guided through the injection area.

In order to produce foam a foam lance without air intake is absolutely required. The air quantity needed for foaming is supplied by an additional connection positioned at the injector. The use of a spray gun with large cross section areas such as for example ST-2720, ST-2725, ST-3100 or ST-3300 with suitable lances and foam hoses (bluflood) is recommended. The injector ST-168 is especially designed for low and

medium pressure applications from a water inlet pressure of 5 bar and it generates an excellent foam when being provided with the required quantity of compressed air.

The easyfoam365+ injector which is available in the nozzle size of 1.2 - 2.8 mm meets the requirements in every field of application in the professional cleaning industry. The dosing is adjusted by one of the 10 nozzle inserts which are included in the consignment. As an alternative there are also versions with the infinitely variable dosing unit ST-161 available.

The connection for chemicals equipped with an integrated check valve and an intake for the nozzle inserts has a hose connector for chemical suction hoses being 9 mm in diameter in order to suck in especially viscous fluids. The direction of flow is marked with arrows to guarantee a smooth installation.

easyfoam365+ bypass injectors ST-168



1/2" F : 1/2" F. Injector ST-168 with hose tail 9 mm and compressed air module (hose tail 9 mm). The chemical dosing is adjusted by 10 exchangeable nozzle inserts (0.5 - 2.0 mm).
Max. 350 bar / 100 °C

| R+M Nr. | Ø |
|-------------|--------|
| 200 168 500 | 1.2 mm |
| 200 168 505 | 1.3 mm |
| 200 168 515 | 1.4 mm |
| 200 168 525 | 1.5 mm |
| 200 168 535 | 1.6 mm |
| 200 168 545 | 1.7 mm |
| 200 168 555 | 1.8 mm |
| 200 168 605 | 1.9 mm |
| 200 168 615 | 2.0 mm |
| 200 168 625 | 2.1 mm |
| 200 168 635 | 2.2 mm |
| 200 168 645 | 2.3 mm |
| 200 168 650 | 2.4 mm |
| 200 168 655 | 2.5 mm |
| 200 168 660 | 2.8 mm |



1/2" F : 1/2" F. Injector ST-168 with metering valve ST-161 and compressed air module (hose tail 9 mm).
Max. 350 bar / 100 °C

| R+M Nr. | Ø |
|-------------|--------|
| 200 168 600 | 1.2 mm |
| 200 168 601 | 1.3 mm |
| 200 168 602 | 1.4 mm |
| 200 168 603 | 1.5 mm |
| 200 168 604 | 1.6 mm |
| 200 168 613 | 1.7 mm |
| 200 168 606 | 1.8 mm |
| 200 168 607 | 1.9 mm |
| 200 168 608 | 2.0 mm |
| 200 168 609 | 2.1 mm |
| 200 168 610 | 2.2 mm |
| 200 168 611 | 2.3 mm |
| 200 168 612 | 2.4 mm |
| 200 168 616 | 2.5 mm |
| 200 168 617 | 2.8 mm |

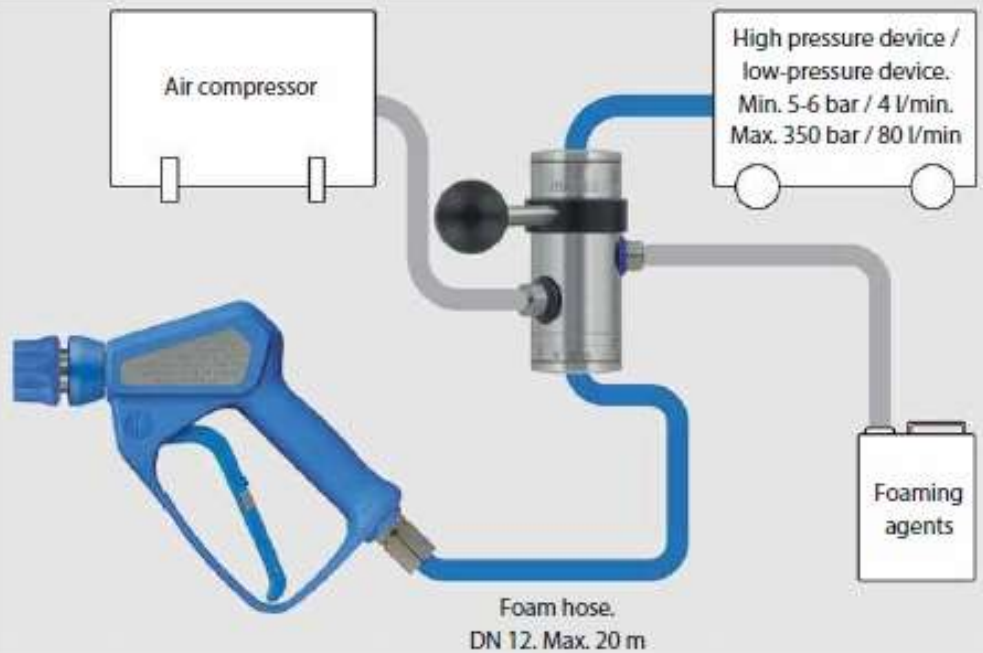
Assembly scheme easyfoam365+ bypass injectors ST-168 with compressed air module



Bypass injector ST-168 with hose tail 9 mm and compressed air module (hose tail 9 mm).



Bypass injector ST-168 with metering valve ST-161 & compressed air module (hose tail 9 mm).

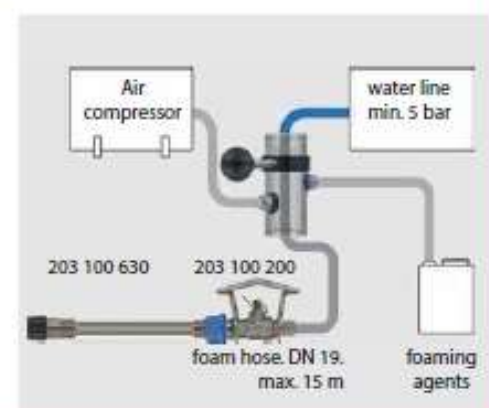


Have you already known? ...that our bypass injector ST-168 can also be operated with water line pressure.

The compressed air-driven **easyfoam365+** bypass injectors of the series ST-168 are designed for foam applications with medium pressure units (10 to 50 bar) in the field of the food industry. The **easyfoam365+** bypass injector ST-168 is a real alternative especially for smaller companies such as farmers or fish breeding companies which are selling the goods ex farmyard. These smaller companies have to stick to the existing hygiene standards such as larger firms, but they are reasonably shy at the great investment volume for a medium pressure unit.

By means of only water line pressure - 5 bar flow pressure - and the appropriate accessories for the spraying unit - hose with big nominal width, ball valve 203 100 200 and suitable foam lance 203 100 630 an excellent foam quality is reached.

When switching the lever from the injector operation into cleaning and rinsing mode the addition of cleaning agent and disinfectant is stopped and the fully available water quantity passes the bypass injector nearly without any drop in pressure.



easyfoam365+ foam and disinfectant units ST-164

Field of application: Designed for the cleaning of vehicles carrying cattle, food, frozen foods and fish in order to avoid bacterial spread. Also suitable for cleaning milking parlours and applicable in cattle breeding, piggery, poultry farming and in the pisciculture.

The foam device is a combination made out of stainless steel and special high performance plastics. The addition of one out of two connected chemicals is determined by positioning the lever.

All versions are suitable for the addition in low pressure from approx. 5 bar up to max. 350 bar.

When being operated in rinsing function up to 60 l/min pass through the unit without any drop in pressure.

In combination with a foam lance (ST-72, ST-74 or ST-75), an adjustable or a triple nozzle the ST-164 injector can suck in chemicals by means of the integrated check valve made out of stainless steel and spray them on or

foam them depending on the chosen nozzle.

The injector has an optional compressed air connection in order to supply the required air quantity for foaming already in the injector unit.

For the application of foam a foam lance without air intake is absolutely required. The use of a spray gun with large cross section areas such as for example ST-2720, ST-2725, ST-3100 or ST-3300 with suitable lances and foam hoses (bluflood) is recommended.

The injector is especially designed for low and medium pressure applications from a water inlet pressure of 5 bar and it generates an excellent foam when being provided with the required quantity of compressed air.

The ST-164 injector is available in the nozzle size of 1.2 - 2.8 mm.

The dosing is adjusted by one of the 10 nozzle inserts which are included in the consignment. The connection for chemicals is equipped with an integrated check valve.

Injectors without compressed air module



3/8" F : 1/2" F : 2 x hose tail 9 mm. The chemical dosing is adjusted by 2 x 10 exchangeable nozzle inserts (0.5 - 1.5 mm). Max. 350 bar / 100 °C

Injectors with compressed air module



3/8" F : 1/2" F : 2 x Hose tail 9 mm : compressed air module (1/4" M). The chemical dosing is adjusted by 2 x 10 exchangeable nozzle inserts (0.5 - 2 mm). Max. 350 bar / 100 °C

Injectors with compressed air module



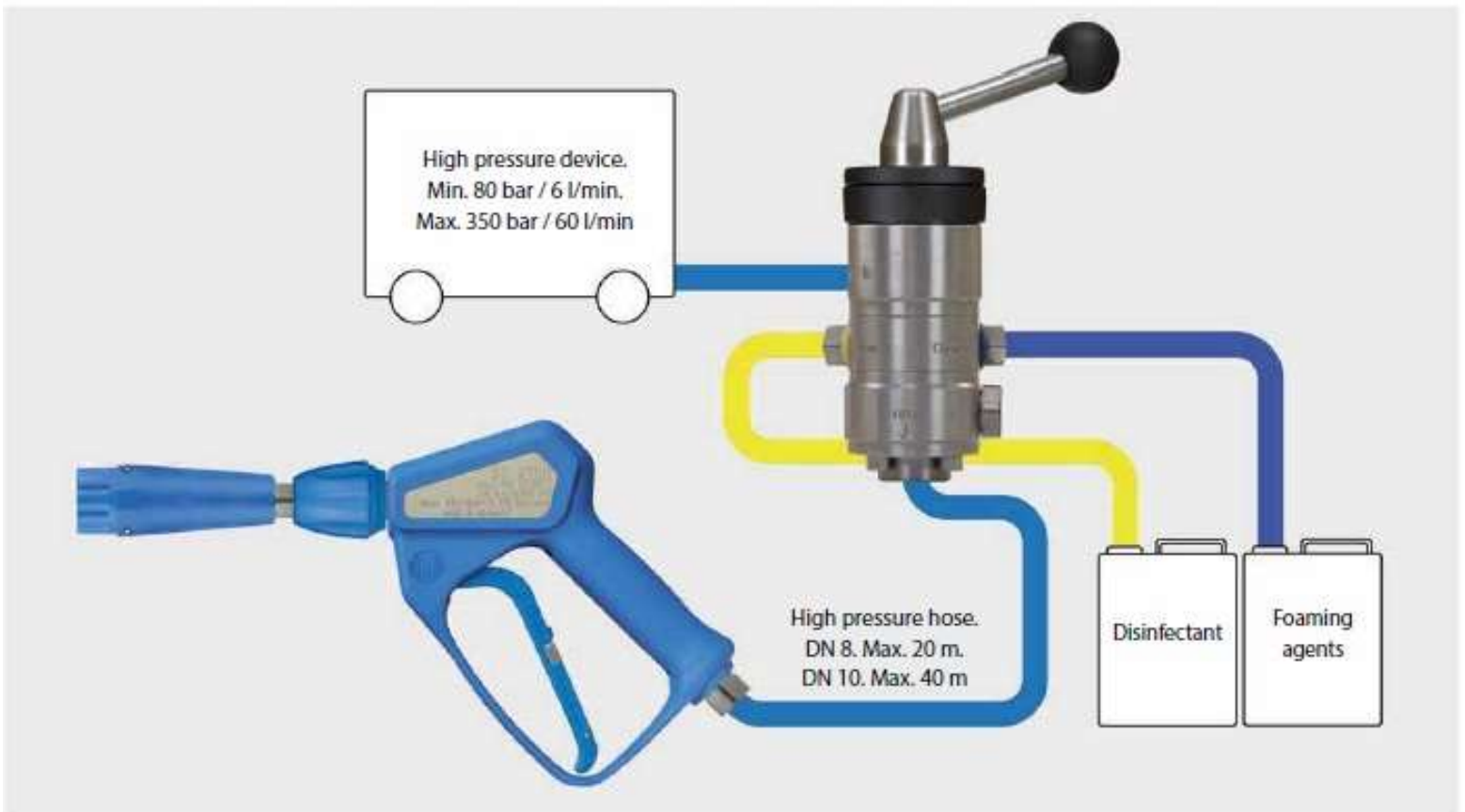
3/8" F : 1/2" F : 2 x Hose tail 9 mm : compressed air module (1/4" M). The chemical dosing is adjusted by the metering valve ST-161. Max. 350 bar / 100 °C

| R+M Nr. | (D) |
|-------------|--------|
| 200 164 500 | 1.3 mm |
| 200 164 502 | 1.4 mm |
| 200 164 503 | 1.5 mm |
| 200 164 504 | 1.6 mm |
| 200 164 505 | 1.7 mm |
| 200 164 506 | 1.8 mm |
| 200 164 507 | 1.9 mm |
| 200 164 508 | 2.0 mm |
| 200 164 509 | 2.1 mm |
| 200 164 510 | 2.2 mm |
| 200 164 511 | 2.3 mm |
| 200 164 512 | 2.4 mm |
| 200 164 513 | 2.5 mm |
| 200 164 514 | 2.8 mm |

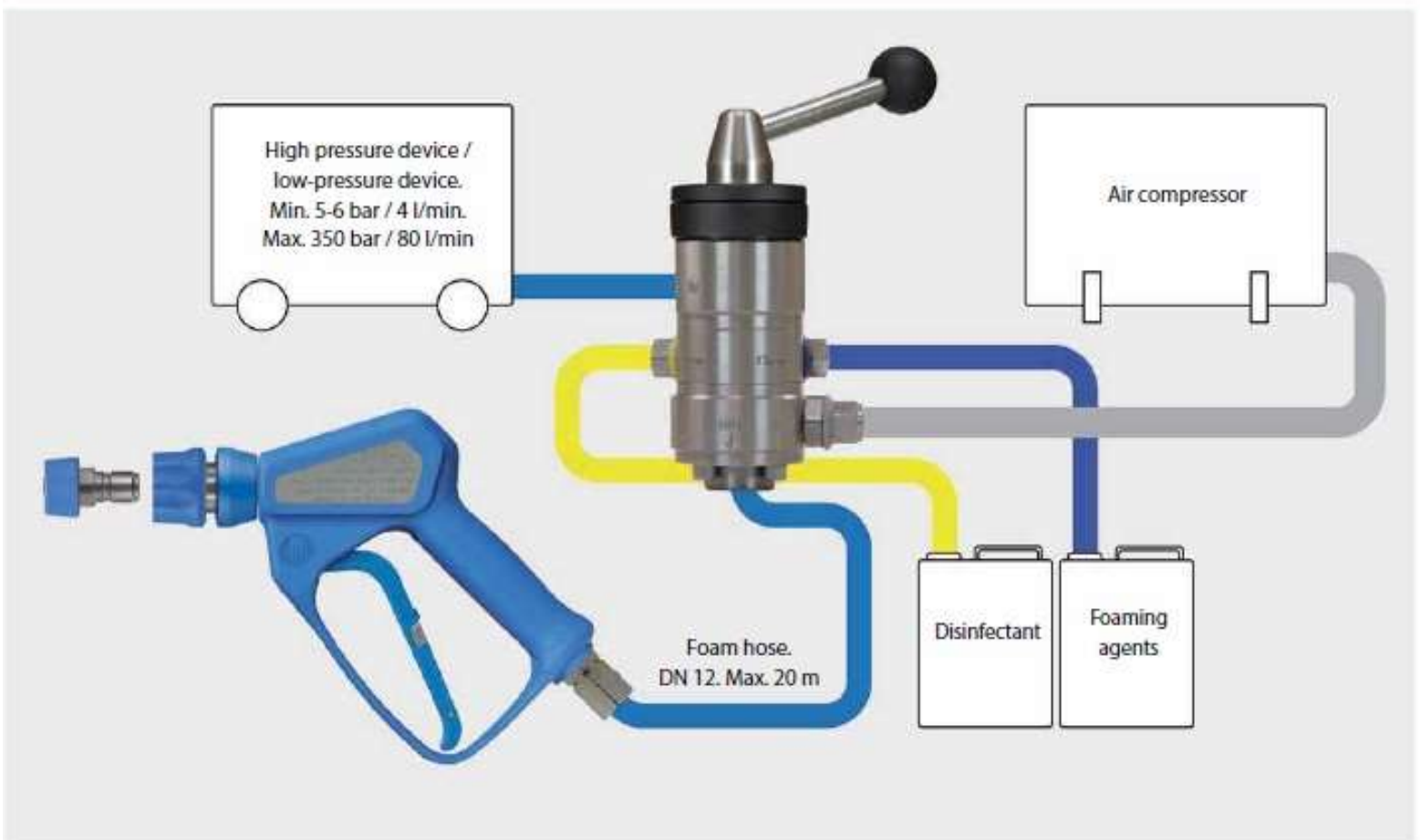
| R+M Nr. | (D) |
|-------------|--------|
| 200 164 580 | 1.3 mm |
| 200 164 582 | 1.4 mm |
| 200 164 583 | 1.5 mm |
| 200 164 584 | 1.6 mm |
| 200 164 585 | 1.7 mm |
| 200 164 586 | 1.8 mm |
| 200 164 587 | 1.9 mm |
| 200 164 588 | 2.0 mm |
| 200 164 589 | 2.1 mm |
| 200 164 590 | 2.2 mm |
| 200 164 591 | 2.3 mm |
| 200 164 592 | 2.4 mm |
| 200 164 593 | 2.5 mm |
| 200 164 594 | 2.8 mm |

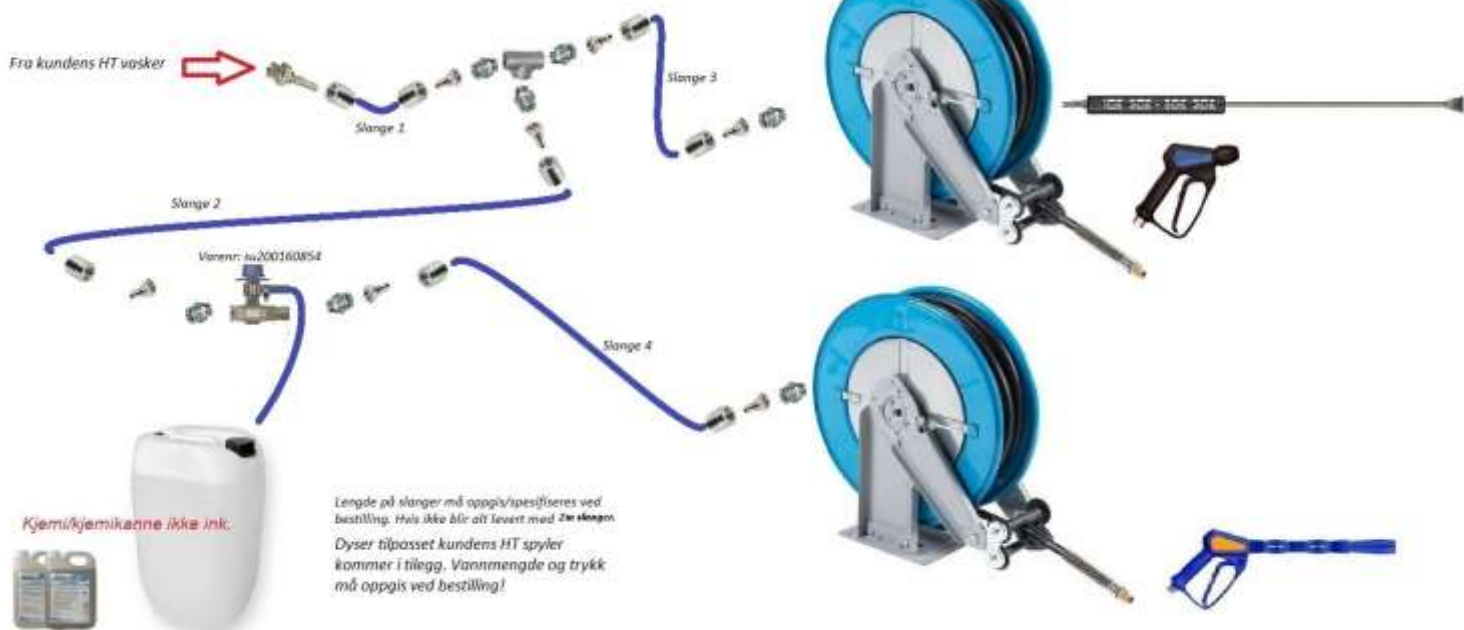
| R+M Nr. | (D) |
|-------------|--------|
| 200 164 600 | 1.3 mm |
| 200 164 602 | 1.4 mm |
| 200 164 603 | 1.5 mm |
| 200 164 604 | 1.6 mm |
| 200 164 605 | 1.7 mm |
| 200 164 606 | 1.8 mm |
| 200 164 607 | 1.9 mm |
| 200 164 608 | 2.0 mm |
| 200 164 609 | 2.1 mm |
| 200 164 610 | 2.2 mm |
| 200 164 611 | 2.3 mm |
| 200 164 612 | 2.4 mm |
| 200 164 613 | 2.5 mm |
| 200 164 614 | 2.8 mm |

Assembly scheme easyfoam365+ injectors ST-164 without compressed air module



Assembly scheme easyfoam365+ injectors ST-164 with compressed air module





EasyClean Skuminjektor

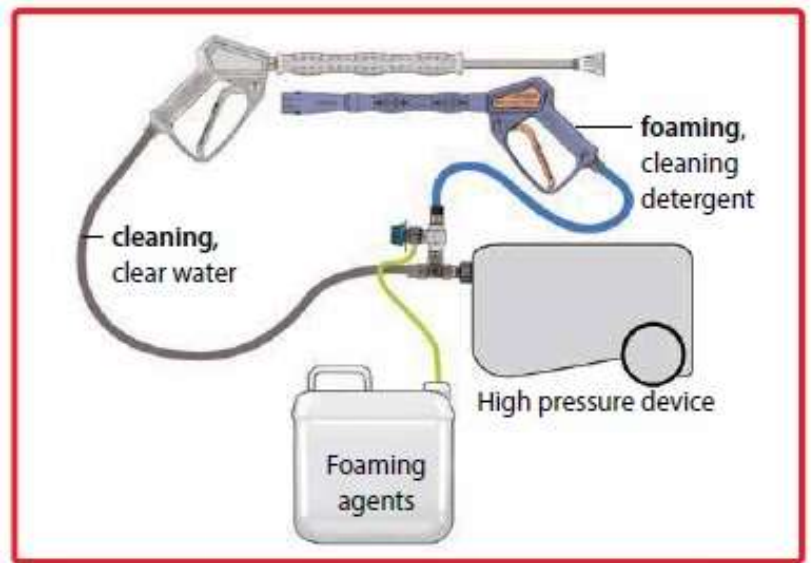
ST160 injektor. Med justerbar mengderegulering.



3/8" F : 3/8" M : hose tail 9 mm.

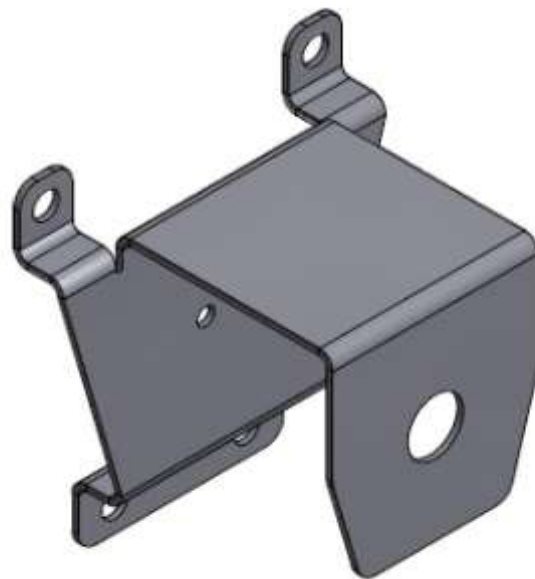
Injector ST-160 with metering valve ST-161.

Max. 350 bar / 90 °C



EasyClean Veggbrakett for skuminjektor

Passer ST160 injektor. Rustfritt.



| R+M Nr. | Ø |
|-------------|--------|
| 200 160 599 | 1.1 mm |
| 200 160 600 | 1.2 mm |
| 200 160 601 | 1.3 mm |
| 200 160 602 | 1.4 mm |
| 200 160 603 | 1.5 mm |
| 200 160 604 | 1.6 mm |
| 200 160 605 | 1.7 mm |
| 200 160 606 | 1.8 mm |
| 200 160 607 | 1.9 mm |
| 200 160 609 | 2.1 mm |
| 200 160 611 | 2.3 mm |
| 200 160 614 | 2.8 mm |





Foam head ST-75

By means of the foam head ST-75 different foam applications are possible as the air injector nozzle is easily exchangeable and adaptable. The flat spray nozzle can be infinitely adapted from the vertical position to the horizontal one. The maximum flow is dependent on the chosen nozzle size. By means of the integrated air injector in the foam head the air is sucked in on the face side. Independent of the length of the lance a constant foam quality is guaranteed. The spraying result is especially even as a high quality foam nozzle insert is used.

Max. 350 bar / 100 °C



Stainless steel. ST-75 with nozzle.
Max. 350 bar / 100 °C

| R+M Nr. | ∅* | ⊕ |
|-------------|------|--------|
| 200 075 514 | 1.60 | 1/4" F |
| 200 075 515 | 1.90 | 1/4" F |



Brass. ST-75 with nozzle.
Max. 350 bar / 100 °C

| R+M Nr. | ∅* | ⊕ |
|-------------|------|--------|
| 200 075 574 | 1.20 | 1/4" F |
| 200 075 576 | 1.35 | 1/4" F |
| 200 075 577 | 1.45 | 1/4" F |
| 200 075 572 | 1.60 | 1/4" F |
| 200 075 575 | 1.75 | 1/4" F |
| 200 075 573 | 1.90 | 1/4" F |



Brass. ST-75 with nozzle.
Max. 350 bar / 100 °C

| R+M Nr. | ∅* | ⊕ |
|-------------|------|--------|
| 200 075 554 | 1.20 | 1/4" F |
| 200 075 552 | 1.60 | 1/4" F |
| 200 075 553 | 1.90 | 1/4" F |



Brass. ST-75 with nozzle.
Max. 350 bar / 100 °C

| R+M Nr. | ∅* | ⊕ |
|-------------|------|--------|
| 200 075 562 | 1.60 | 1/4" F |
| 200 075 563 | 1.90 | 1/4" F |



Stainless steel. ST-75 with nozzle.
Max. 350 bar / 100 °C

| R+M Nr. | ∅* | ⊕ |
|-------------|------|-------|
| 200 075 512 | 1.60 | M18 F |
| 200 075 513 | 1.90 | M18 F |



Brass. ST-75 with nozzle.
Max. 350 bar / 100 °C

| R+M Nr. | ∅* | ⊕ |
|-------------|------|-------|
| 200 075 570 | 1.60 | M18 F |
| 200 075 571 | 1.90 | M18 F |



Brass. ST-75 with nozzle.
Max. 350 bar / 100 °C

| R+M Nr. | ∅* | ⊕ |
|-------------|------|-------|
| 200 075 550 | 1.60 | M18 F |
| 200 075 551 | 1.90 | M18 F |



Brass. ST-75 with nozzle.
Max. 350 bar / 100 °C

| R+M Nr. | ∅* | ⊕ |
|-------------|------|-------|
| 200 075 560 | 1.60 | M18 F |
| 200 075 561 | 1.90 | M18 F |



Air injector nozzle

| R+M Nr. | ∅* | D |
|-------------|------|-----|
| 200 075 401 | 1.05 | 03 |
| 200 075 402 | 1.10 | 035 |
| 200 075 403 | 1.20 | 04 |
| 200 075 405 | 1.35 | 05 |
| 200 075 425 | 1.40 | 055 |
| 200 075 406 | 1.45 | 06 |
| 200 075 427 | 1.55 | 07 |
| 200 075 407 | 1.60 | 075 |
| 200 075 408 | 1.70 | 08 |
| 200 075 410 | 1.90 | 10 |
| 200 075 413 | 2.10 | 13 |
| 200 075 415 | 2.30 | 15 |
| 200 075 420 | 2.65 | 20 |



Stainless steel. ST-75.1 with nozzle and without foam pad.
Max. 350 bar / 60 °C

| R+M Nr. | ∅* | ⊕ |
|-------------|------|-------|
| 200 075 600 | 1.60 | M18 F |
| 200 075 601 | 1.90 | M18 F |



Brass. ST-75.1 without nozzle and without foam pad.
Max. 350 bar / 60 °C

| R+M Nr. | ⊕ |
|-------------|--------|
| 200 075 482 | M 18 F |
| 200 075 493 | 1/4" F |



Brass. ST-75.1 without nozzle and without foam pad.
Max. 350 bar / 60 °C

| R+M Nr. | ⊕ |
|-------------|-------|
| 200 075 486 | M18 F |



Stainless steel. ST-75.1 with nozzle and without foam pad.
Max. 350 bar / 60 °C

| R+M Nr. | ∅* | ⊕ |
|-------------|------|--------|
| 200 075 602 | 1.60 | 1/4" F |
| 200 075 603 | 1.90 | 1/4" F |



1/4" F : M18 M. Nozzle holder EG.

| R+M Nr. | M |
|-------------|-----------------|
| 010 000 043 | Brass |
| 040 000 041 | Stainless steel |



O-ring, 10x2. Viton

| R+M Nr. | (VPE) |
|------------|-------|
| 790 20 | 1 |
| 790 201 00 | 100 |



| R+M Nr. |
|------------|
| 540 500 09 |

EasyClean ST175 Foam & Clean lanse

Med ventil som enkelt lar deg skifte mellom skum eller HT.



Twin foam lance with vented handle ST-9 380 mm, change-over valve ST-58, nozzle protector ST-10 without nozzle and foam head ST-75 without nozzle. A foam injector is required.

Max. 350 bar / 45 l/min / 100 °C

| R+M Nr. | | | |
|-------------|--------|---|--------|
| 200 175 400 | 1/4" F | - | 650 mm |



Twin foam lance with vented handle ST-9 380 mm, change-over lance with 1/4" M and nozzle protector ST-10 without nozzle.

Max. 350 bar / 45 l/min / 100 °C

| R+M Nr. | | | |
|-------------|--------|---|--------|
| 200 175 510 | 1/4" F | - | 650 mm |

EasyClean Komplet skumpistol

Sammenbygd skumhode/lanse/pistol for bilvask.

Solid lanse med LowTriggerForce pistol.

3/8" slangetilkobling(svivel). Standard levert m/1,9 dyse i ST75 skumhode .

Brukes sammen med for eksempel skuminjektor ST160.

God å holde i, lett å bruke!



LTF

Foam lance with easywash365+ gun standard, lance with extension ST-9.1 245 mm and foam head ST-75. Max. 310 bar / 25 l/min / 150 °C

| R+M Nr. | | | |
|-------------|--------------------------|----------|---------------|
| 202 600 918 | foam head ST-75 (1.9 mm) | standard | 3/8" F swivel |

EasyClean Longcast skum

Langtskytende skumlanse.

Brukes sammen med skuminjektor.

Perfekt for fasader, tak, fjøs, store kjøretøy etc.

Kan leveres med ulike hurtigkoblinger eller komplett med lanse og/eller pistol.



Long cast foam head ST-75.2



With adjustable air-intake. Max. 150 bar / 90 °C

| R+M Nr. | ∅* | ⊘ | l/min. |
|-----------------|------|--------|--------|
| 200 075 800 001 | 1.55 | 1/4" F | 11 |
| 200 075 800 002 | 1.60 | 1/4" F | 12-14 |
| 200 075 800 003 | 1.90 | 1/4" F | 14-17 |
| 200 075 800 004 | 2.10 | 1/4" F | 18-20 |
| 200 075 800 005 | 2.30 | 1/4" F | 21-22 |
| 200 075 800 006 | 2.30 | 1/4" F | 23-27 |
| 200 075 800 007 | 2.65 | 1/4" F | 28-30 |
| 200 075 810 001 | 2.65 | 1/4" F | 31-40 |



foamblaster ST-76

The foamblaster ST-76 is designed for applications in agriculture, industry, municipal cleaning and fire fighting technology.

There are injector nozzles with diameters of up to 2.8 mm for high flow rates available for all easyfoam365+ stainless steel injectors ST-160, ST-164, ST-166 and ST-167.

Material: stainless steel / plastic.

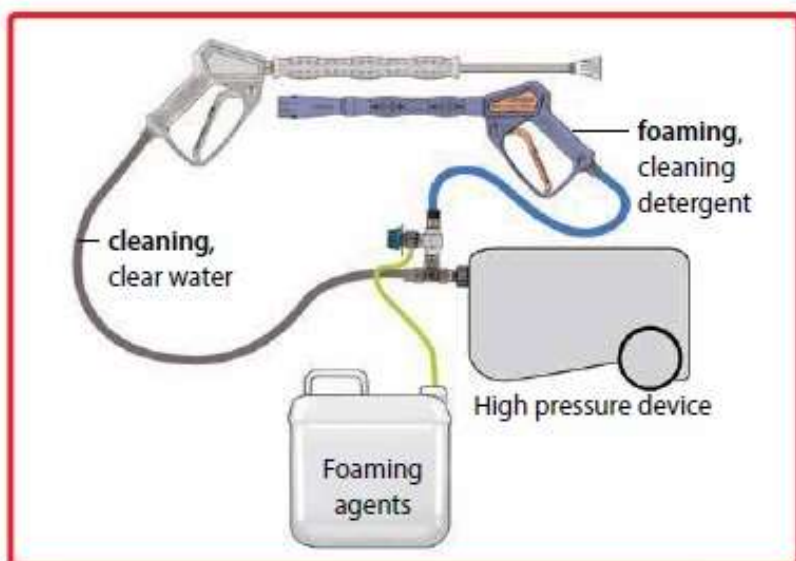
Min. 70 bar for use in combination with an easyfoam365+ injector unit.

Min. 30 bar for use with water / foamagent premix.

Max. 250 bar / 20 - 60 l/min / 100 °C

| R+M Nr. | D** | ⊘ |
|-------------|-----|--------|
| 200 076 615 | 2.3 | 1/2" F |
| 200 076 618 | 2.6 | 1/2" F |
| 200 076 621 | 2.8 | 1/2" F |
| 200 076 600 | 2.9 | 1/2" F |
| 200 076 624 | 3.0 | 1/2" F |
| 200 076 630 | 3.3 | 1/2" F |
| 200 076 633 | 3.5 | 1/2" F |





EasyClean Skum sett

Sammenbygd skumhode/lanse/pistol .
ST160 injektor med hurtigkoblinger.
Sugeslange.
Husk riktig dyser til din HT spyler!



LTF

A

easywash365+ foam set: easywash365+ foam lance standard with foam head ST-75, injector ST-160 (Coupling ST-45-250 nickel-plated brass, plug ST-45-250 zinc-plated steel and M22 M) with metering valve ST-161, suction hose 1000 mm and suction filter ST-32. Max. 250 bar / 90 °C

R+M Nr.
200 160 725

foam head ST-75 (1.9 mm)

3/8" F swivel



- » Multifunctional trolley for foam and disinfection units
- » Stainless steel. Trolley with two grey and non-fading wheels.
- » Manoeuvrable and easy to handle such as a sack truck
- » Open space for placing the canister, thus ensuring an unhindered discharge of spilled liquids
- » Ergonomic plastic handle strip which is easily unscrewable for the food industry
- » Two laterally attached lance holder
- » Sufficient space for 2 container with chemicals comprising up to 25 kg each.
- » H x W x D 1,150 x 540 x 620 mm

| | |
|-----------------|------|
| R+M Nr. | 8 |
| 710 000 163 389 | 14,0 |

ST-2725 with coupling ST-3100



LTF



Pro gun with patented LTF technology and progressive closing system. Gun with coupling ST-3100. Field of application: foam and rinsing applications in the food industry etc. Stainless steel. Chemically resistant valve piston stainless steel. PEEK piston. Max. 80 bar / 80 l/min / 150 °C

| R+M Nr. | ISO | G |
|-------------|------------------|---------------|
| 202 725 550 | coupling ST-3100 | 1/2" F swivel |

ST-2720



LTF



Professional gun with patented LTF technology. Stainless steel. Suitable for e.g. huge water amounts in the food industry. PEEK valve cone enables use in low pressure. Max. 125 bar / 80 l/min / 150 °C

| R+M Nr. | ISO | G |
|-------------|--------|--------|
| 202 720 530 | 3/8" F | 1/2" F |

ST-2715



LTF



Professional gun with patented LTF technology. Stainless steel. Ceramic ball, chemically resistant valve and acid-resistant stainless steel seal seat. Gun for industrial cleaning applications with abrasive mediums. Max. 350 bar / 45 l/min / 150 °C

| R+M Nr. | ISO | G |
|-------------|--------|--------|
| 202 715 500 | 1/4" F | 3/8" F |

ST-2700 KW



LTF



Professional gun with patented LTF technology. Stainless steel. Gun with coupling KW. Max. 310 bar / 45 l/min / 150 °C

| R+M Nr. | ISO | G |
|-------------|-------------|---------------|
| 202 700 575 | coupling KW | 3/8" F swivel |



Ball valve with safety guard. Stainless steel. Max. 140 bar / 80 °C

| R+M Nr. | ISO | G |
|-------------|--------|---------|
| 203 100 200 | 1/2" F | ST-3100 |

Foam lances ST-3100



Plug ST-3100. Foam lance stainless steel 300 mm with foam nozzle 50° 200

| R+M Nr. | D | ISO | M | ISO |
|-------------|---------|-----|-----------------|--------|
| 203 100 630 | 50° 200 | - | stainless steel | 300 mm |

Foam lances ST-3300



Plug ST-45. Foam lance stainless steel with nozzle protector and nozzle 50° 200

| R+M Nr. | D | ISO | M | ISO |
|-------------|----------------|-----|-----------------|--------|
| 203 300 300 | nozzle 50° 200 | - | stainless steel | 255 mm |

Spare parts ST-3100



Plug ST-3100 with foam nozzle 50° 200

| R+M Nr. |
|---------|
| 502 808 |



Plug : 1/2" F. Stainless steel. Max. 250 bar / 150 °C

| R+M Nr. | I |
|-------------|-------|
| 040 005 661 | 47 mm |



Nozzle protector

| R+M Nr. |
|-------------|
| 020 001 148 |



1/2" M. Brass. Foam nozzle

| R+M Nr. | D |
|-----------|---------|
| 502 803 1 | 50° 200 |
| 626 304 | 65° 100 |



1/2" M. Stainless steel. Foam nozzle

| R+M Nr. | D |
|------------|---------|
| 502 803 19 | 50° 200 |



1/2" M. Brass. Foam nozzle

| R+M Nr. | D |
|---------|---------|
| 626 504 | 65° 150 |

Couplings and plug ST-3100



Coupling : F. Stainless steel.
Max. 250 bar / 150 °C

| ⊙ | DN |
|------|----|
| 1/4" | 10 |
| 3/8" | 12 |
| 1/2" | 12 |

| R+M Nr. | ⊙ | ⊓ |
|-------------|-------|---|
| 203 100 466 | 44 mm | |
| 203 100 461 | 44 mm | |
| 203 100 460 | 44 mm | |



Coupling : F. Stainless steel.
Max. 250 bar / 150 °C

| R+M Nr. | ⊙ | ⊓ |
|-------------|-------|---|
| 203 100 456 | 50 mm | |
| 203 100 455 | 50 mm | |



Coupling : M. Stainless steel.
60° cone. Max. 250 bar / 150 °C

| R+M Nr. | ⊙ | ⊓ |
|-------------|-------|---|
| 203 100 474 | 50 mm | |
| 203 100 655 | 45 mm | |



Coupling : M. Stainless steel.
60° cone. Max. 250 bar / 150 °C

| ⊙ | DN |
|------|----|
| 1/4" | 10 |
| 3/8" | 12 |
| 1/2" | 12 |

| R+M Nr. | ⊙ | ⊓ |
|-------------|-------|---|
| 203 100 652 | 53 mm | |
| 203 100 473 | 55 mm | |
| 203 100 656 | 54 mm | |



Plug : F. Stainless steel.
Max. 250 bar / 150 °C

| R+M Nr. | ⊙ | ⊓ |
|-------------|-------|---|
| 040 005 665 | 35 mm | |
| 040 005 667 | 41 mm | |
| 040 005 661 | 47 mm | |



Plug : M. Stainless steel. 60° cone.
Max. 250 bar / 150 °C

| R+M Nr. | ⊙ | ⊓ |
|-------------|-------|---|
| 040 005 668 | 47 mm | |
| 040 005 662 | 47 mm | |



Plug : F. Hardened stainless steel.
Max. 250 bar / 150 °C

| ⊙ | DN |
|------|----|
| 1/4" | 10 |
| 3/8" | 12 |
| 1/2" | 12 |

| R+M Nr. | ⊙ | ⊓ |
|-------------|-------|---|
| 040 005 465 | 35 mm | |
| 040 005 467 | 41 mm | |
| 040 005 461 | 47 mm | |



Plug : M. Hardened stainless steel.
60° cone. Max. 250 bar / 150 °C

| R+M Nr. | ⊙ | ⊓ |
|-------------|-------|---|
| 040 005 459 | 47 mm | |
| 040 005 462 | 47 mm | |



Plug : F. Stainless steel. For moulded
handles. Max. 250 bar / 150 °C

| R+M Nr. | ⊙ | ⊓ |
|-------------|-------|---|
| 040 005 664 | 40 mm | |



Plug : F. Stainless steel + brass.
Max. 250 bar / 150 °C

| ⊙ | DN |
|-----|----|
| M22 | 10 |

| R+M Nr. | ⊙ | ⊓ |
|-------------|-------|---|
| 203 100 665 | 56 mm | |



Coupling : M. Stainless steel.
Max. 250 bar / 150 °C

| R+M Nr. | ⊙ | ⊓ |
|-------------|-------|---|
| 203 100 660 | 57 mm | |



O-ring. 15.1x2.7

| R+M Nr. | ⊙ | VPE |
|-------------|-----|-----|
| 551 502 42 | 1 | |
| 791 512 710 | 100 | |



O-ring. 18x2

| R+M Nr. | ⊙ | VPE |
|------------|-----|-----|
| 551 502 43 | 1 | |
| 791 821 00 | 100 | |

Couplings "B"



Coupling : F. Stainless steel.
Max. 150 bar / 90 °C

| ⊙ | DN |
|------|----|
| 1/2" | 11 |

| R+M Nr. | ⊙ | ⊓ |
|-----------------|-------|---|
| 710 247 212 000 | 35 mm | |



Plug : M. Stainless steel.
Max. 150 bar / 90 °C

| R+M Nr. | ⊙ | ⊓ |
|-----------------|-------|---|
| 710 247 112 100 | 44 mm | |



O-ring. 13x2

| R+M Nr. | ⊙ | ⊓ |
|-------------|---|---|
| 710 247 112 | | |

ST-82 e25 / 21 power-operated barrel cleaner CE



- » Inlet: M22 M
- » Pressure: max. 220 bar
- » Flow: max. 21 l/min
- » Temperature: 0 - 90 °C
- » Electric motor: 12 V =
- » Power supply: 230 V / 50 Hz
- » 10 m cable with plug
- » Beam coverage 360°
- » Weight: 3.2 kg
- » Nozzles are included in the scope of delivery

| |
|-------------|
| R+M Nr. |
| 200 082 500 |

ST-82 h16/40 self rotating tank cleaner

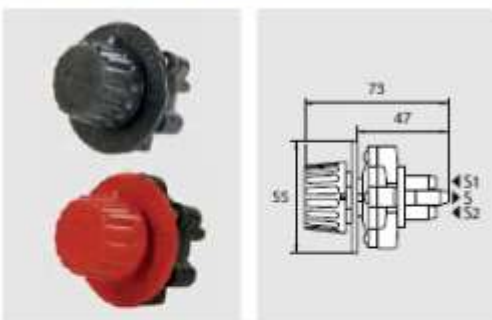


- » Inlet: 1/2" F
- » Pressure: 40 - 160 bar
- » Flow: 20 - 30 l / min
- » Temperature: 0 - 90 °C
- » Turns: 29 - 36 r.p.m
- » Beam coverage 244°
- » Weight: 3,6 kg
- » 3 nozzles needed 1/8" M NPT
- » Other versions on request 20-50 l/min

| R+M Nr. | D | Q | P |
|-------------|------------------------------|----------|---------|
| 200 082 600 | basic version without nozzle | | |
| 200 082 601 | 3 x 060 | 40 l/min | 100 bar |
| 200 082 602 | 3 x 030 | 21 l/min | 110 bar |
| 200 082 603 | 3 x 040 | 30 l/min | 140 bar |

Metering valves

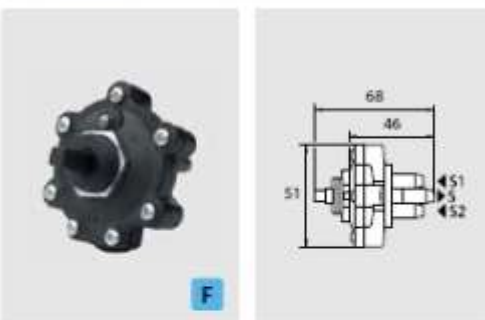
ST-66 with check valve



S = barb to pump. S1 = input barb 1. S2 = input barb 2

| R+M Nr. | TYP |
|-------------|------------|
| 200 066 500 | knob black |
| 200 066 501 | knob red |

ST-66 with check valve



S = barb to pump. S1 = input barb 1. S2 = input barb 2

| R+M Nr. | TYP |
|-------------|--------------|
| 200 066 515 | without knob |

Valves with spindle



Max. 250 bar / 80 °C

| R+M Nr. | ⊗ : ⊕ | TYP |
|---------|--------|-------------------------------|
| 535 10 | 1/4" F | without knob |
| 535 15 | 1/4" F | with knob (panel mounting) |

Solenoid valves Bürkert normally closed NC

Type 6213 without connector



0 - 10 bar / -10 - +90 °C.
NBR seal (air, water)

| R+M Nr. | ⊗ | DN | coil | ⊖ | ⊕ |
|-------------|------|----|-----------------|----|-----|
| 836 125 658 | 1/2" | 13 | 24 V-50 Hz/8 W | 59 | 99 |
| 836 125 660 | 1/2" | 13 | 230 V-50 Hz/8 W | 59 | 99 |
| 836 125 657 | 1/2" | 13 | 24 V = | 59 | 99 |
| 836 126 273 | 3/4" | 13 | 24 V-50 Hz/8 W | 59 | 99 |
| 836 126 275 | 3/4" | 13 | 230 V-50 Hz/8 W | 59 | 99 |
| 836 221 618 | 3/4" | 13 | 24 V = | 65 | 99 |
| 836 126 289 | 1" | 20 | 24 V-50 Hz/8 W | 80 | 119 |
| 836 126 291 | 1" | 20 | 230 V-50 Hz/8 W | 80 | 119 |

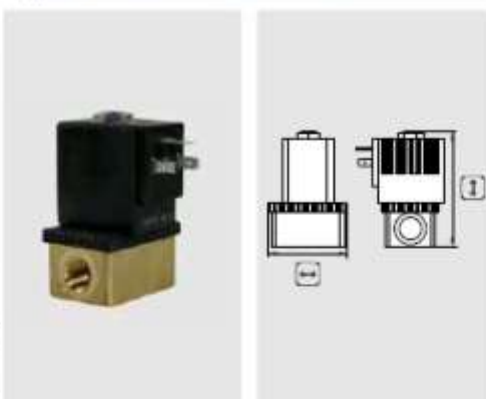
Coil type 5281-6213



50 Hz

| R+M Nr. | V |
|-------------|-----------|
| 836 126 436 | 24 V/8 W |
| 836 126 430 | 230 V/8 W |

Type 6013 without connector



0 - 25 bar / -10 - +120 °C. FKM seal (hot air, oxygen, chemicals)

| R+M Nr. | ⊗ | DN | coil | ⊖ | ⊕ |
|-------------|------|----|-----------------|----|----|
| 836 137 538 | 1/4" | 2 | 24 V-50 Hz/8 W | 49 | 72 |
| 836 137 540 | 1/4" | 2 | 230 V-50 Hz/8 W | 49 | 72 |
| 836 137 537 | 1/4" | 2 | 24 V = | 49 | 72 |

Coil type 6013



50 Hz

| R+M Nr. | V |
|-------------|-----------|
| 836 645 556 | 24 V/8 W |
| 836 645 558 | 230 V/8 W |

Connector



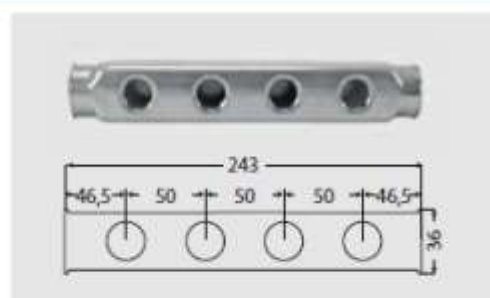
| R+M Nr. |
|---------|
| 833 50 |

Distributor connector block



Stainless steel. 4 connections.
H x W x D: 36 x 243 x 40 mm. 390 g.
Max. 10 bar. 150 °C

| R+M Nr. | 4 x ⊗ | ⊕ | ⊖ |
|-------------|--------|------|------|
| 725 041 012 | 1/2" F | 1" F | 1" F |



Low pressure valves

Check valves & intake filter



YORK check valve. Valve nylon with rubber seal. Stainless steel spring. Avoids backflow in any position. 12 bar



R+M check valve. Valve nylon with rubber seal. Stainless steel spring. Avoids backflow in any position. 20 bar



Intake filter. Nylon thread. Stainless steel mesh

| ⊙ |
|--------|
| 3/8" |
| 1/2" |
| 3/4" |
| 1" |
| 1.1/4" |

| R+M Nr. | ⊙ | I |
|---------|-------|---|
| 733 00 | 46 mm | |
| 733 05 | 46 mm | |
| 733 20 | 52 mm | |

| R+M Nr. | I |
|---------|-------|
| 733 004 | 44 mm |
| 733 054 | 48 mm |
| 733 104 | 53 mm |
| 733 204 | 58 mm |
| 733 304 | 66 mm |

| R+M Nr. | ⊙ | I |
|---------|-------|-------|
| 732 80 | 18 mm | 42 mm |
| 732 70 | 22 mm | 38 mm |
| 732 60 | 28 mm | 50 mm |
| 732 90 | 36 mm | 57 mm |
| 732 95 | 43 mm | 65 mm |

Backflow preventers



Chrome-plated brass. Backflow preventer according to DIN 19884 and DIN EN 1717. Avoids that cleaning agents come into the potable drink circuit in case of excess pressure in the water pipe. Required when direct connection to pump

| R+M Nr. | ⊙ | I |
|---------|------|-------|
| 734 10 | 3/4" | 61 mm |



This is a special safety device that prevents water flowing back to the source, isolating the drinking water supply network from the circuit that supplies water to the cleaner. According to EN 60335-2-79: 2010. Max. 35 l/min. Min. 1 bar / max. 10 bar

| R+M Nr. | ⊙ |
|---------|--------|
| 734 20 | 3/4" M |

According to the EU directives EN 60335-2-79:2010 currently in force, the water that passes through a high pressure cleaner is no longer considered fit for drinking. This is why such a cleaner cannot be connected directly to the drinking water supply network unless a back flow preventer disconnecter has been fitted.

Intake filter for chemicals



DN 6 mm. Fine filter. Fine core stainless steel screen with brazen bottom

| R+M Nr. | ⊙ | I |
|---------|----|----|
| 730 25 | 22 | 55 |



DN 6 mm. ST-32. Brass

| R+M Nr. | ⊙ | I |
|-------------|----|----|
| 200 032 800 | 20 | 32 |



DN 6 - 8 mm. ST-32. Stainless steel

| R+M Nr. | ⊙ | I |
|-------------|----|----|
| 200 032 600 | 19 | 39 |



DN 6 - 8 mm. ST-31 without check valve. Plastic. Brass weight

| R+M Nr. | ⊙ | I |
|-------------|----|----|
| 200 031 600 | 20 | 75 |



DN 6 - 8 mm. ST-31 without check valve. Plastic. Stainless steel weight

| R+M Nr. | ⊙ | I |
|-------------|----|----|
| 200 031 615 | 20 | 75 |



DN 6 - 8 mm. ST-31R with check valve. Plastic. Brass weight

| R+M Nr. | ⊙ | I |
|-------------|----|----|
| 200 031 610 | 20 | 75 |

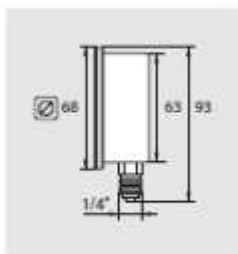


DN 6 - 8 mm. ST-31R with check valve. Plastic. Stainless steel weight

| R+M Nr. | ⊙ | I |
|-------------|----|----|
| 200 031 611 | 20 | 75 |

Pressure gauges

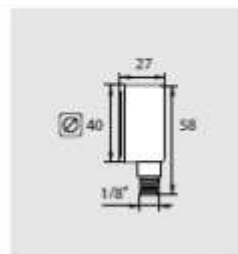
Glycerin filled



Ø 63 mm. Housing stainl. steel. Inlet at the bottom

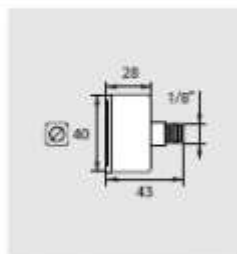
| R+M Nr. | pressure range |
|---------|----------------|
| 548 90 | 0 - 25 bar |
| 549 00 | 0 - 40 bar |

Undamped



Ø 40 mm. Housing plastic. Inlet at the bottom

| R+M Nr. | pressure range |
|---------|----------------|
| 547 10 | 0 - 16 bar |



Ø 40 mm. Housing plastic. Inlet at the back

| R+M Nr. | pressure range |
|---------|----------------|
| 547 50 | 0 - 12 bar |

Further pressure gauges are on page 76.

Suttner intake filter & suction sets

ST-35 intake filter for water

Heavy version made out of plastic. Valve nylon with rubber seal. Stainless steel spring and screen. Max. 60 °C



Without check valve



With check valve



Without check valve

| DN | R+M Nr. | Ø | I |
|------------|-------------|----|-----|
| 13 - 19 mm | 200 035 500 | 80 | 147 |
| 19 - 25 mm | 200 035 530 | 80 | 147 |

| R+M Nr. | Ø | I |
|-------------|----|-----|
| 200 035 510 | 80 | 147 |

| R+M Nr. | Ø | I |
|-------------|----|-----|
| 200 035 600 | 86 | 225 |
| 200 035 630 | 86 | 225 |

| R+M Nr. | Ø | I |
|-------------|----|-----|
| 200 035 600 | 86 | 225 |
| 200 035 630 | 86 | 225 |

Suction sets with suction filter ST-35



| R+M Nr. | TYP | Ø | ⊖ |
|---------|-----------------|-----------|-----|
| 731 12 | without valve * | ØM 3/4" F | 3 m |
| 731 21 | with valve * | ØM 3/4" F | 3 m |

* check valve

Plastic



Brass / plastic. 3/4" M. DN 9.5. Max. 60 °C

| R+M Nr. |
|-------------|
| 701 500 100 |

Level sensor LS809-51



Plastic. Cable length 2 x 500 mm. 250 V / 1 A / 70 W. -30 °C - +105 °C

| R+M Nr. |
|-------------|
| 701 880 951 |

Water intake filters

R+M filter



Aluminium. Complete with screen (stainless steel). 300 microns. Max. 10 bar / 60 l/min / 80 °C

| R+M Nr. | ☉ | ☺ | ☻ | Ⓜ |
|---------|--------|--------|----|----|
| 730 504 | 1/2" F | 1/2" M | 83 | 34 |

ST-33



Screen. Stainless steel

| R+M Nr. | microns |
|------------|---------|
| 730 504 03 | 300 |



Complete with screen (stainless steel). 400 micron. Max. 10 bar / 60 l/min / 60 °C

| R+M Nr. | ☉ | ☺ | ☻ | Ⓜ |
|-------------|--------|--------|----|----|
| 200 033 540 | 1/2" F | 1/2" M | 69 | 38 |



Screen. Stainless steel

| R+M Nr. | microns |
|-------------|---------|
| 120 000 765 | 400 |

ST-33



Complete with filter fine core washable (stainless steel and plastic). ☻ 95 mm

Ⓜ 112 mm. Max. 6 bar / 60 °C / 50 l/min

| R+M Nr. | ☉ | ☺ | microns |
|-------------|--------|--------|---------|
| 200 033 700 | 3/4" F | 3/4" M | 50 |
| 200 033 705 | 1/2" F | 1/2" M | 125 |



Filter fine core washable.

Stainless steel + plastic

| R+M Nr. | microns |
|-------------|---------|
| 020 001 735 | 50 |
| 020 001 737 | 125 |

Y-filter



Complete with screen (stainless steel). 500 micron. Max. 10 bar / 60 l/min / 60 °C

| R+M Nr. | ☉ | ☺ | Ⓜ |
|---------|--------|--------|----|
| 732 038 | 3/8" F | 3/8" F | 58 |
| 732 012 | 1/2" F | 1/2" F | 58 |
| 732 034 | 3/4" F | 3/4" F | 70 |



Screen. Stainless steel. 500 microns

| R+M Nr. | Ⓜ |
|------------|------|
| 732 038 11 | 3/8" |
| 732 038 11 | 1/2" |
| 732 034 11 | 3/4" |



Y-pieces. With drain. Female thread brass. Max. 10 bar / 40 °C

| R+M Nr. | ★ | ☉ | Ⓜ | Ⓜ |
|------------|------|--------|-----|---|
| 734 290 03 | 3/4" | 5" | 207 | |
| 734 290 11 | 1" | 5" | 207 | |
| 734 290 04 | 3/4" | 9.3/4" | 337 | |
| 734 290 05 | 1" | 9.3/4" | 337 | |



Filter 3-pieces. Plastic. Max. 40 °C

| R+M Nr. | ★ | Ⓜ |
|------------|---------|---|
| 734 200 13 | small** | |
| 734 200 14 | big** | |
| 734 330 21 | big** | |



Plastic cleanable. Reinforced version. Max. 40 °C

| R+M Nr. | ★ | Ⓜ | microns | Ⓜ |
|------------|--------|-----|---------|---|
| 734 293 00 | 5" | 60 | 125 | |
| 734 293 02 | 9.3/4" | 60 | 250 | |
| 734 293 03 | 9.3/4" | 120 | 250 | |

Mounting brackets



Single. Zinc-plated steel



Single. Plastic



Double. Plastic

| R+M Nr. | ★ |
|------------|---|
| 734 299 02 | ☉ |

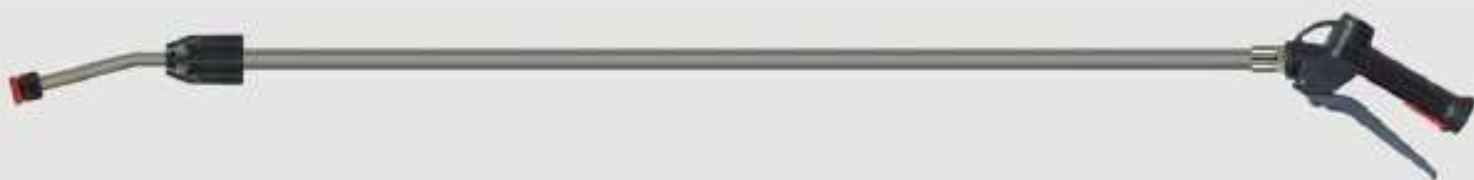
| R+M Nr. | ★ |
|---------|---|
| 734 507 | ☉ |

| R+M Nr. | ★ |
|---------|---|
| 734 508 | ☉ |

* with o-ring ** without o-ring

Chemical spray guns ST-510 & lances

Chemical spray guns ST-510 with lances



1000 - 2000 mm. Spray gun with telescopic lance made out of stainless steel and nozzle nut without nozzle. Spray gun with stainless steel V4A / AISI 316 ball being resistant to chemicals. Max. 25 bar / 30 l/min / 50 °C

| | | |
|-------------|--------|--------|
| R+M Nr. | ☺ | ☹ |
| 200 510 600 | 1/2" F | 1/2" F |



600 mm. Spray gun with lance made out of stainless steel and nozzle nut without nozzle. Spray gun with stainless steel V4A / AISI 316 ball being resistant to chemicals. Max. 25 bar / 30 l/min / 50 °C

| | | |
|-------------|--------|--------|
| R+M Nr. | ☺ | ☹ |
| 200 510 550 | 1/2" F | 1/2" F |



210 mm. Spray gun with lance made out of plastic and nozzle nut without nozzle. Spray gun with stainless steel V4A / AISI 316 ball being resistant to chemicals. Max. 25 bar / 30 l/min / 50 °C

| | | |
|-------------|--------|--------|
| R+M Nr. | ☺ | ☹ |
| 200 510 710 | 1/2" F | 1/2" F |



300 mm. Spray gun with lance made out of stainless steel and nozzle nut without nozzle. Spray gun with stainless steel V4A / AISI 316 ball being resistant to chemicals. Max. 25 bar / 30 l/min / 50 °C

| | | |
|-------------|--------|--------|
| R+M Nr. | ☺ | ☹ |
| 200 510 560 | 1/2" F | 1/2" F |

Chemical spray gun ST-510



Gun with stainless steel V4A / AISI 316 ball being resistant to chemicals. Max. 25 bar / 70 l/min / 50 °C

| | | |
|-------------|--------|--------|
| R+M Nr. | ☺ | ☹ |
| 200 510 500 | 1/2" F | 1/2" F |

Filter



Plastic. Max. 50 °C

| |
|---------|
| R+M Nr. |
| 500 04 |



600 mm. Spray gun with lance made out of plastic and nozzle nut without nozzle. Spray gun with stainless steel V4A / AISI 316 ball being resistant to chemicals. Max. 25 bar / 30 l/min / 50 °C

| | | |
|-------------|--------|--------|
| R+M Nr. | ☺ | ☹ |
| 200 510 700 | 1/2" F | 1/2" F |



600 mm. Spray gun with lance made out of plastic and nozzle nut without nozzle. Spray gun with acid-resistant ball. Max. 25 bar / 30 l/min / 50 °C

| | | |
|-------------|--------|--------|
| R+M Nr. | ☺ | ☹ |
| 200 510 705 | 1/2" F | 1/2" F |

Hose tails

Male thread



Brass.
Max. 150 °C



Stainless steel.
Max. 150 °C



Plastic.
Max. 60 °C



Plastic.
Max. 60 °C



Plastic.
Max. 60 °C



Brass.
Max. 150 °C

| DN | ⊙ |
|-------|------|
| 4 mm | 1/8" |
| 6 mm | 1/8" |
| 6 mm | 1/4" |
| 6 mm | 3/8" |
| 6 mm | 1/2" |
| 8 mm | 1/8" |
| 8 mm | 1/4" |
| 8 mm | 3/8" |
| 8 mm | 1/2" |
| 10 mm | 1/4" |
| 10 mm | 3/8" |
| 12 mm | 1/4" |
| 12 mm | 3/8" |
| 12 mm | 1/2" |
| 12 mm | 3/4" |
| 16 mm | 1/2" |
| 16 mm | 3/4" |
| 19 mm | 1/2" |
| 19 mm | 3/4" |
| 19 mm | 1" |
| 25 mm | 3/4" |
| 25 mm | 1" |

| R+M Nr. | I |
|---------|----|
| 710 00 | 31 |
| 710 10 | 35 |
| 710 40 | 36 |
| 710 65 | 40 |
| 710 05 | 31 |
| 710 20 | 34 |
| 710 50 | 38 |
| 710 70 | 49 |
| 710 25 | 34 |
| 710 55 | 35 |
| 710 30 | 35 |
| 710 60 | 38 |
| 710 80 | 50 |
| 710 90 | 47 |
| 710 85 | 40 |
| 710 95 | 49 |
| 711 21 | 63 |
| 711 00 | 47 |
| 711 20 | 49 |
| 711 10 | 55 |

| R+M Nr. | I |
|-----------|----|
| 710 009 | 33 |
| 710 19 | 49 |
| 710 29 | 48 |
| 710 79 | |
| 710 559 | 36 |
| 710 89 | 49 |
| 711 219 9 | 53 |
| 711 09 | 51 |
| 711 259 | 70 |

| R+M Nr. | I |
|---------|----|
| 712 05 | 27 |
| 712 10 | 33 |
| 712 20 | 38 |
| 712 40 | 39 |
| 712 30 | 41 |
| 712 50 | 41 |
| 712 70 | 49 |
| 712 55 | 44 |
| 712 60 | 46 |
| 712 80 | 54 |
| 712 90 | 58 |

| R+M Nr. | I |
|---------|----|
| 713 10 | 21 |
| 713 20 | 26 |
| 713 40 | 26 |
| 713 30 | 28 |
| 713 50 | 33 |
| 713 70 | 37 |
| 713 32 | 30 |
| 713 60 | 32 |
| 713 80 | 36 |
| 713 90 | 42 |

| R+M Nr. | I |
|---------|-------|
| 714 10 | 57 21 |
| 714 20 | 57 26 |
| 714 30 | 66 28 |

| DN | ⊙ |
|-------|------|
| 6 mm | 1/4" |
| 8 mm | 1/4" |
| 8 mm | 3/8" |
| 8 mm | 1/2" |
| 12 mm | 3/8" |
| 12 mm | 1/2" |

| R+M Nr. | I |
|---------|----|
| 710 104 | 33 |
| 710 204 | 33 |
| 710 504 | 33 |
| 710 704 | 36 |
| 710 604 | 40 |
| 710 804 | 38 |

2/3 hose tails

Filter



Flat seal

| R+M Nr. | ⊙ |
|---------|------|
| 725 40 | 3/4" |



Brass.
Max. 150 °C



Plastic.
Max. 60 °C



Brass.
Max. 150 °C

| DN | ⊙ |
|-------|------|
| 10 mm | 1/2" |
| 10 mm | 3/4" |
| 13 mm | 1/2" |
| 13 mm | 3/4" |
| 13 mm | 1" |
| 19 mm | 3/4" |
| 19 mm | 1" |
| 25 mm | 1" |

| R+M Nr. | I |
|---------|----|
| 711 52 | 34 |
| 711 50 | 36 |
| 711 51 | 41 |
| 711 55 | 39 |
| 711 56 | 38 |
| 711 57 | 40 |

| R+M Nr. | I |
|---------|----|
| 711 60 | 49 |

| R+M Nr. | I |
|---------|----|
| 711 68 | 41 |
| 711 75 | 41 |
| 711 70 | 42 |
| 711 77 | 46 |

Hose connectors



Plastic.
Max. 60 °C



Plastic.
Max. 60 °C



Plastic.
Max. 60 °C

| DN |
|-------|
| 6 mm |
| 8 mm |
| 12 mm |

| R+M Nr. | I |
|---------|----|
| 715 10 | 49 |
| 715 20 | 56 |
| 715 30 | 73 |

| R+M Nr. | I |
|---------|-------|
| 717 10 | 50 26 |
| 717 20 | 58 30 |
| 717 30 | 68 36 |

| R+M Nr. | I |
|---------|----|
| 716 10 | 46 |
| 716 20 | 53 |
| 716 30 | 68 |

INTERPUMP high pressure pumps

Standard



Repair kits

01



Valves 6 pieces

02



Seal kit for 1 piston

03



Sleeve kits for 3 pistons

04



Oil seal kits for 3 pistons

Version "B"



05



Ceramic socket for 1 piston

06



Tension screws for 3 pistons

07



Valve plugs

08



O-ring for valve plugs 1 piece

| | | Standard | "B" | 01 | 02 | 03 | 04 | 05 | 06 | 07 | 08 | | | | |
|-----|------|----------|------|---------|-------|------------|------------|------------|------------|------------|------------|------------|-------------|-------------|------------|
| (P) | (-) | U | KW | TYP | Serie | R+M Nr. | R+M Nr. | R+M Nr. | R+M Nr. | R+M Nr. | R+M Nr. | R+M Nr. | | | |
| 90 | 8 | 2,800 | 1.5 | WW90 | 51 | 000 900 01 | 000 900 04 | 340 001 01 | 340 096 01 | 340 097 01 | 340 083 01 | 510 400 09 | 340 084 01* | 903 847 00 | |
| 100 | 11 | 1,450 | 2.2 | W98 | 50 | 000 980 01 | | 340 001 01 | 340 027 01 | 340 019 01 | 340 023 01 | 500 404 09 | 340 006 01 | 340 004 01* | 903 847 00 |
| 100 | 13 | 1,450 | 2.5 | W99 | 50 | 000 990 01 | | 340 001 01 | 340 027 01 | 340 019 01 | 340 023 01 | 500 404 09 | 340 006 01 | 340 004 01* | 903 847 00 |
| 100 | 21 | 1,450 | 4 | WS102 | 47 | 001 020 01 | | 340 001 01 | 340 028 01 | 340 069 01 | 340 002 01 | 470 404 09 | 340 006 01 | 340 004 01* | 903 847 00 |
| 100 | 30 | 1,450 | 5.51 | WS104 | 69 | 001 040 01 | | 340 062 01 | 340 082 01 | 340 069 01 | 340 037 01 | 470 404 09 | 340 054 01 | 982 312 00 | 904 051 00 |
| 120 | 13 | 1,450 | 2.9 | WS133 | 47 | 001 330 01 | | 340 001 01 | 340 028 01 | 340 069 01 | 340 002 01 | 470 404 09 | 340 006 01 | 340 004 01* | 903 847 00 |
| 120 | 13 | 1,450 | 2.9 | WS133LX | 47 | 001 330 11 | | 340 001 01 | 340 028 01 | 340 069 01 | 340 010 01 | 470 404 09 | 340 006 01 | 340 004 01* | 903 847 00 |
| 120 | 14 | 1,450 | 3 | W124LX | 44 | 001 240 02 | | 340 123 01 | 340 131 01 | 340 127 01 | 340 023 01 | 440 401 09 | | 340 124 01* | 903 847 00 |
| 120 | 18.7 | 1,450 | 4.04 | WS132 | 47 | 001 320 01 | | 340 001 01 | 340 029 01 | 340 148 01 | 340 002 01 | 470 405 09 | 340 006 01 | 340 004 01* | 903 847 00 |
| 130 | 9.5 | 1,450 | 2.2 | W130 | 44 | 001 300 01 | | 340 123 01 | 340 130 01 | 340 088 01 | 340 023 01 | 520 400 09 | | 340 124 01* | 903 847 00 |
| 130 | 41 | 1,450 | 11 | WS135 | 48 | 001 350 01 | | 340 001 01 | 340 028 01 | 340 069 01 | 340 024 01 | 470 404 09 | 340 006 01 | 340 004 01* | 903 847 00 |
| 140 | 11.5 | 2,800 | 3 | WW141 | 50 | 001 410 01 | | 340 001 01 | 340 092 01 | 340 088 01 | 340 023 01 | 520 400 09 | | 340 004 01* | 903 847 00 |
| 140 | 12 | 1,450 | 3 | W140 | 44 | 001 400 01 | | 340 123 01 | 340 131 01 | 340 127 01 | 340 023 01 | 440 401 09 | | 340 124 01* | 903 847 00 |
| 150 | 8 | 1,450 | 2.2 | W150 | 44 | 001 500 01 | | 340 123 01 | 340 130 01 | 340 088 01 | 340 023 01 | 520 400 09 | | 340 124 01* | 903 847 00 |
| 150 | 14 | 1,450 | 4 | W154 | 44 | 001 540 01 | | 340 123 01 | 340 131 01 | 340 127 01 | 340 023 01 | 440 401 09 | | 340 124 01* | 903 847 00 |
| 150 | 15 | 1,000 | 4 | W151 | 47 | 001 510 02 | | 340 001 01 | 340 028 01 | 340 069 01 | 340 002 01 | 470 404 09 | 340 006 01 | 340 004 01* | 903 847 00 |
| 150 | 15 | 1,450 | 4 | WS151 | 47 | 001 510 01 | | 340 001 01 | 340 028 01 | 340 069 01 | 340 002 01 | 470 404 09 | 340 006 01 | 340 004 01* | 903 847 00 |
| 150 | 15 | 2,800 | 4 | WW156 | 44 | 001 560 01 | | 340 123 01 | 340 130 01 | 340 088 01 | 340 023 01 | 520 400 09 | | 340 124 01* | 903 847 00 |
| 150 | 15 | 1,450 | 4 | WS151LX | 47 | 001 510 11 | | 340 001 01 | 340 028 01 | 340 069 01 | 340 002 01 | 470 404 09 | 340 006 01 | 340 004 01* | 903 847 00 |
| 150 | 21 | 1,450 | 5.5 | WS152 | 47 | 001 520 01 | | 340 001 01 | 340 028 01 | 340 069 01 | 340 002 01 | 470 404 09 | 340 006 01 | 340 005 01* | 903 847 00 |
| 150 | 30 | 1,450 | 7.35 | WS153 | 69 | 001 530 01 | | 340 062 01 | 340 082 01 | 340 069 01 | 340 037 01 | 470 404 09 | 340 054 01 | 982 312 00 | 904 051 00 |
| 150 | 50 | 1,750 | 14.7 | W1550 | 66 | 015 500 01 | | 340 169 01 | 340 247 01 | 340 248 01 | 340 002 01 | 660 410 09 | | 661 300 41 | 905 165 00 |
| 160 | 14 | 2,800 | 5.5 | WW161 | 50 | 001 610 01 | | 340 001 01 | 340 092 01 | 340 088 01 | 340 091 01 | 520 400 09 | | 340 004 01* | 903 847 00 |
| 160 | 18 | 1,450 | 5.5 | WS162 | 47 | 001 620 01 | | 340 001 01 | 340 029 01 | 340 148 01 | 340 002 01 | 470 405 09 | 340 006 01 | 340 005 01* | 903 847 00 |
| 160 | 30 | 1,450 | 9.2 | WS1630 | 47 | 016 300 01 | | 340 169 01 | 340 029 01 | 340 148 01 | 340 002 01 | 470 405 09 | 340 006 01 | 982 300 00 | 903 864 00 |
| 170 | 13 | 1,450 | 5.5 | WS171LX | 47 | 001 710 11 | | 340 001 01 | 340 028 01 | 340 069 01 | 340 010 01 | 470 404 09 | 340 006 01 | 340 004 01* | 903 847 00 |
| 170 | 14 | 1,450 | 4.5 | EL1714 | 63 | 017 140 01 | | 340 123 01 | 340 167 01 | 340 161 01 | 340 159 01 | 440 401 09 | | 340 124 01* | 903 847 00 |
| 170 | 17 | 2,800 | 5.5 | WW176 | 44 | 001 760 01 | | 340 123 01 | 340 130 01 | 340 088 01 | 340 023 01 | 520 400 09 | | 340 124 01* | 903 847 00 |
| 200 | 15 | 1,000 | 5.5 | W201 | 47 | 002 010 02 | | 340 001 01 | 340 028 01 | 340 069 01 | 340 002 01 | 470 404 09 | 340 006 01 | 340 005 01* | 903 847 00 |
| 200 | 15 | 1,450 | 5.5 | WS201 | 47 | 002 010 01 | | 340 001 01 | 340 028 01 | 340 069 01 | 340 002 01 | 470 404 09 | 340 006 01 | 340 005 01* | 903 847 00 |
| 200 | 15 | 1,450 | 5.5 | WS201LX | 47 | 002 010 11 | | 340 001 01 | 340 028 01 | 340 069 01 | 340 002 01 | 470 404 09 | 340 006 01 | 340 005 01* | 903 847 00 |
| 200 | 21 | 1,450 | 7.5 | WS202 | 47 | 002 020 01 | | 340 001 01 | 340 028 01 | 340 069 01 | 340 002 01 | 470 404 09 | 340 006 01 | 340 005 01* | 903 847 00 |
| 200 | 30 | 1,450 | 11 | W2030 | 66 | 020 300 01 | | 340 169 01 | 340 173 01 | 340 172 01 | 340 002 01 | 660 401 09 | | 661 300 41 | 905 165 00 |
| 200 | 35 | 1,450 | 13.5 | W2035 | 66 | 020 350 01 | | 340 169 01 | 340 173 01 | 340 172 01 | 340 002 01 | 660 401 09 | | 661 300 41 | 905 165 00 |
| 200 | 41 | 1,450 | 16 | W2141 | 66 | 021 410 01 | | 340 169 01 | 340 182 01 | 340 181 01 | 340 002 01 | 660 404 09 | | 661 300 41 | 905 165 00 |
| 200 | 15 | 2,800 | 5.5 | WW209 | 44 | 002 090 01 | | 340 123 01 | 340 130 01 | 340 088 01 | 340 023 01 | 520 400 09 | | 340 124 01* | 903 847 00 |
| 250 | 25 | 1,450 | 13.5 | W2525 | 66 | 025 250 01 | | 340 169 01 | 340 171 01 | 340 170 01 | 340 002 01 | 660 400 09 | | 661 300 41 | 905 165 00 |
| 400 | 18 | 1,450 | 14.7 | W4018 | 66 | 040 180 01 | | 340 150 01 | 340 175 01 | 340 174 01 | 340 002 01 | 660 402 09 | | 661 301 41 | 905 165 00 |
| 500 | 15 | 1,450 | 14.7 | W5015 | 66 | 050 150 01 | | 340 150 01 | 340 175 01 | 340 174 01 | 340 002 01 | 660 402 09 | | 661 301 41 | 905 165 00 |

* Kit with 6 valve plugs LX = shaft on the left

INTERPUMP high pressure pumps with built-in valve

Version "V"



Repair kits

| | | | |
|-----------------|-----------------------|---------------------------|-----------------------------|
| 01 | 02 | 03 | 04 |
| | | | |
| Valves 6 pieces | Seal kit for 1 piston | Sleeve kits for 3 pistons | Oil seal kits for 3 pistons |

Version "BV"



| | | | |
|-----------------------------|-----------|-------------------------------|--------------------------------|
| 05 | 06 | 07 | 08 |
| | | | |
| Ceramic socket for 1 piston | | Valve plugs. Kit with 6 plugs | O-ring for valve plugs 1 piece |

| | "V" | "BV" | 01 | 02 | 03 | 04 | 05 | 06 | 07 | 08 | | | | | |
|------------|------------|------------|-------------|--------------|--------------|----------------|----------------|----------------|----------------|----------------|----------------|------------|--|------------|------------|
| (P) | (-) | (U) | (KW) | (TYP) | Serie | R+M Nr. | R+M Nr. | R+M Nr. | R+M Nr. | R+M Nr. | R+M Nr. | | | | |
| 140 | 11 | 1,450 | 3 | EL1411 | 63 | 014 110 03 ■ | | 340 123 01 | 340 167 01 | 340 161 01 | 340 159 01 | 440 401 09 | | 340 124 01 | 903 847 00 |
| 150 | 7 | 1,450 | 2.2 | W1507 | 51 | | 015 070 05 ■ | 340 123 01 | 340 096 01 | 340 097 01 | 340 083 01 | 510 400 09 | | 340 157 01 | 903 847 00 |
| 150 | 14 | 1,450 | 4 | W154 | 44 | | 001 540 05 ■ | 340 123 01 | 340 131 01 | 340 127 01 | 340 023 01 | 440 401 09 | | 340 124 01 | 903 847 00 |
| 150 | 15 | 2,800 | 4 | WW156 | 44 | 001 560 03 ■ | | 340 123 01 | 340 130 01 | 340 088 01 | 340 023 01 | 520 400 09 | | 340 124 01 | 903 847 00 |
| 180 | 13 | 2,800 | 4 | WW186 | 44 | 001 860 03 ■ | 001 860 05 ■ | 340 123 01 | 340 130 01 | 340 088 01 | 340 023 01 | 520 400 09 | | 340 124 01 | 903 847 00 |
| 200 | 15 | 2,800 | 5.5 | WW209 | 44 | 002 090 03 ■ | 002 090 05 ■ | 340 123 01 | 340 130 01 | 340 088 01 | 340 023 01 | 520 400 09 | | 340 124 01 | 903 847 00 |

■ **Type "H"** is equipped with an automatic pressure regulator that allows to zero the pump pressure.

■ **Type "K"** is equipped with an automatic pressure regulator that allows to zero the pressure in the entire system (pump and hose).

INTERPUMP special high pressure pumps

Version "HT"



Repair kits

| | | | |
|-----------------------------|------------------------------|---------------------------|--------------------------------|
| 01 | 02 | 03 | 04 |
| | | | |
| Valves 6 pieces | Seal kit for 1 piston | Sleeve kits for 3 pistons | Oil seal kits for 3 pistons |
| 05 | 06 | 07 | 08 |
| | | | |
| Ceramic socket for 1 piston | Tension screws for 3 pistons | Valve plugs | O-ring for valve plugs 1 piece |

Series "HT". Made out of high quality components and materials. Especially designed for car wash and industrial applications of up to 85 °C

| | "HT" | 01 | 02 | 03 | 04 | 05 | 06 | 07 | 08 | | | | | |
|------------|------------|------------|-------------|--------------|--------------|----------------|----------------|----------------|----------------|------------|------------|------------|-------------|------------|
| (P) | (-) | (U) | (KW) | (TYP) | Serie | R+M Nr. | R+M Nr. | R+M Nr. | R+M Nr. | | | | | |
| 140 | 21 | 1,450 | 7.5 | HT4721 | 47.HT | 047 210 01 | 340 201 01 | 340 203 01 | 340 202 01 | 340 002 01 | 470 405 09 | 340 006 01 | 340 005 01* | 903 847 00 |
| 160 | 15 | 1,450 | 4.5 | HT4715 | 47.HT | 047 150 01 | 340 201 01 | 340 203 01 | 340 202 01 | 340 002 01 | 470 405 09 | 340 006 01 | 340 005 01* | 903 847 00 |
| 160 | 18 | 1,450 | 5.5 | HT4718 | 47.HT | 047 180 01 | 340 201 01 | 340 203 01 | 340 202 01 | 340 002 01 | 470 405 09 | 340 006 01 | 340 005 01* | 903 847 00 |
| 170 | 46 | 1,750 | 14.7 | HT6646 | 66.HT | 066 460 01 | 340 169 01 | 340 211 01 | 340 210 01 | 340 002 01 | 660 404 09 | | 661 303 41 | 903 857 00 |
| 200 | 39 | 1,750 | 14.7 | HT6639 | 66.HT | 066 390 01 | 340 169 01 | 340 209 01 | 340 208 01 | 340 002 01 | 660 401 09 | | 661 303 41 | 903 857 00 |

* Kit with 6 valve plugs

The photos showing the pumps and repair kits are only for your information. The products might differ from the photos regarding their dimension and design.

INTERPUMP motor pumps

Standard



Motor pump with switch and cable.
Dimensions: 455 x 320 x 258 mm.

Repair kits



01 Valves 6 pieces

02 Seal kit for 1 piston

03 Sleeve kits for 3 pistons

04 Oil seal kits for 3 pistons



05 Ceramic socket for 1 piston

07 Valve plugs. Kit with 6 plugs

08 O-ring for valve plugs 1 piece

| | Standard | Total stop | 01 | | 02 | | 03 | | 04 | | 05 | | 06 | | 07 | | 08 | |
|--|------------|------------|------------|------------|------------|------------|------------|---------|---------|---------|---------|------------|------------|---------|---------|---------|---------|--|
| | R+M Nr. | R+M Nr. | R+M Nr. | R+M Nr. | R+M Nr. | R+M Nr. | R+M Nr. | R+M Nr. | R+M Nr. | R+M Nr. | R+M Nr. | R+M Nr. | R+M Nr. | R+M Nr. | R+M Nr. | R+M Nr. | R+M Nr. | |
| | 001 200 01 | 001 200 03 | 340 123 01 | 340 131 01 | 340 127 01 | 340 023 01 | 440 401 09 | | | | | 340 124 01 | 903 847 00 | | | | | |

| P | ⊖ | U | KW | TYP | V |
|-----|----|-------|-----|---------|-----|
| 120 | 14 | 1,450 | 3.8 | M14-120 | 400 |

Standard

Total stop

01

02

03

04

05

06

07

08

R+M Nr.

R+M Nr.

R+M Nr.

R+M Nr.

R+M Nr.

R+M Nr.

R+M Nr.

R+M Nr.

R+M Nr.

R+M Nr.

"C"

"CV"

01

02

03

04

05

06

07

08

| P | ⊖ | U | KW | TYP | Serie |
|-----|------|-------|------|---------|-------|
| 150 | 10 | 3,400 | 2.94 | TT1510C | 51 |
| 150 | 13 | 3,400 | 3.67 | TT1513C | 51 |
| 170 | 15 | 3,400 | 4.77 | WW961C | 44 |
| 170 | 17.4 | 3,400 | 5.51 | WW962C | 44 |
| 200 | 16 | 3,400 | 6.1 | UH2016 | 63 |

R+M Nr.

R+M Nr.

R+M Nr.

R+M Nr.

R+M Nr.

R+M Nr.

R+M Nr.

R+M Nr.

R+M Nr.

R+M Nr.

015 100 06

015 100 07

340 123 01

340 096 01

340 097 01

340 083 01

510 400 09

340 157 01

903 847 00

015 130 07

009 610 06

340 123 01

340 096 01

340 097 01

340 083 01

510 400 09

340 157 01

903 847 00

009 610 07

009 610 07

340 123 01

340 130 01

340 088 01

340 023 01

520 400 09

340 124 01

903 847 00

009 620 06

340 123 01

340 130 01

340 088 01

340 125 01

520 400 09

340 124 01

903 847 00

020 160 17

340 123 01

340 166 01

340 160 01

340 159 01

520 400 09

340 124 01

903 847 00

Valves


■ Type "H" is equipped with an automatic pressure regulator that allows to zero the pump pressure.

■ Type "K" is equipped with an automatic pressure regulator that allows to zero the pressure in the entire system (pump and hose).

Shaft

■ 3/4" ■ 1"

INTERPUMP repair kits

| Valves | Hot water kit | Seal kits | Sleeve kits | | | | | | | | | | | | | | | | | | | | | | | | | | | | | | | | | | | | | | | | | | | | | | | | | | | | | | | | | | | | | | | | | | | | | | | | | | | | | | | | | | | | | | | | | | | | | | | | |
|---|---|--|---|------------|------------|------------|------------|--------|---------------|---|------------|---------|--|---------|---|------------|------------|------------|-------|--|------------|--|---------|------------|--------|------------|------------|--------|------------|------------|------------|------------|------------|--------|------------|---|---------|------------|------------|--------|------------|------------|--|------------|------------|---------|-------|------------|---------|-------|------------|------------|-------|------------|---------|-------|------------|---------|-------|---|---------|-------|---|------------|--------|-------|------------|--------|-------|------------|--------|-------|------------|--------|-------|------------|---------|-------|------------|---------|-------|------------|---------|-------|------------|---------|-------|------------|---------|-------|------------|---------|-------|------------|---------|-------|------------|---------|-------|
|  |  |  |  | | | | | | | | | | | | | | | | | | | | | | | | | | | | | | | | | | | | | | | | | | | | | | | | | | | | | | | | | | | | | | | | | | | | | | | | | | | | | | | | | | | | | | | | | | | | | | | | |
| 6 pieces | For 3 pistons with valves. Suitable for hot water. For pumps series 47. Max. 85 °C | For 1 piston | For 3 pistons | | | | | | | | | | | | | | | | | | | | | | | | | | | | | | | | | | | | | | | | | | | | | | | | | | | | | | | | | | | | | | | | | | | | | | | | | | | | | | | | | | | | | | | | | | | | | | | | |
| <table border="1"> <thead> <tr> <th>R+M Nr.</th> <th>[TYP]</th> </tr> </thead> <tbody> <tr><td>340 001 01</td><td>Kit 1</td></tr> <tr><td>340 043 01</td><td>Kit 43</td></tr> <tr><td>340 062 01</td><td>Kit 62</td></tr> <tr><td>340 123 01</td><td>Kit 123</td></tr> <tr><td>340 169 01</td><td>Kit 169</td></tr> </tbody> </table> | R+M Nr. | [TYP] | 340 001 01 | Kit 1 | 340 043 01 | Kit 43 | 340 062 01 | Kit 62 | 340 123 01 | Kit 123 | 340 169 01 | Kit 169 | <table border="1"> <thead> <tr> <th>R+M Nr.</th> <th>[TYP]</th> <th>∅</th> </tr> </thead> <tbody> <tr><td>340 220 01</td><td>Kit 220</td><td>20 mm</td></tr> </tbody> </table> | R+M Nr. | [TYP] | ∅ | 340 220 01 | Kit 220 | 20 mm | <table border="1"> <thead> <tr> <th>R+M Nr.</th> <th>[TYP]</th> <th>∅</th> </tr> </thead> <tbody> <tr><td>340 027 01</td><td>Kit 27</td><td>20 mm</td></tr> <tr><td>340 028 01</td><td>Kit 28</td><td>20 mm</td></tr> <tr><td>340 029 01</td><td>Kit 29</td><td>22 mm</td></tr> <tr><td>340 080 01</td><td>Kit 80</td><td>45 mm</td></tr> <tr><td>340 082 01</td><td>Kit 82</td><td>20 mm</td></tr> <tr><td>340 092 01</td><td>Kit 92</td><td>15 mm</td></tr> <tr><td>340 096 01</td><td>Kit 96</td><td>15 mm</td></tr> <tr><td>340 130 01</td><td>Kit 130</td><td>15 mm</td></tr> <tr><td>340 131 01</td><td>Kit 131</td><td>18 mm</td></tr> <tr><td>340 167 01</td><td>Kit 167</td><td>18 mm</td></tr> <tr><td>340 203 01</td><td>Kit 203</td><td>22 mm</td></tr> <tr><td>340 205 01</td><td>Kit 205</td><td>18 mm</td></tr> </tbody> </table> | R+M Nr. | [TYP] | ∅ | 340 027 01 | Kit 27 | 20 mm | 340 028 01 | Kit 28 | 20 mm | 340 029 01 | Kit 29 | 22 mm | 340 080 01 | Kit 80 | 45 mm | 340 082 01 | Kit 82 | 20 mm | 340 092 01 | Kit 92 | 15 mm | 340 096 01 | Kit 96 | 15 mm | 340 130 01 | Kit 130 | 15 mm | 340 131 01 | Kit 131 | 18 mm | 340 167 01 | Kit 167 | 18 mm | 340 203 01 | Kit 203 | 22 mm | 340 205 01 | Kit 205 | 18 mm | <table border="1"> <thead> <tr> <th>R+M Nr.</th> <th>[TYP]</th> <th>∅</th> </tr> </thead> <tbody> <tr><td>340 019 01</td><td>Kit 19</td><td>20 mm</td></tr> <tr><td>340 069 01</td><td>Kit 69</td><td>20 mm</td></tr> <tr><td>340 088 01</td><td>Kit 88</td><td>15 mm</td></tr> <tr><td>340 097 01</td><td>Kit 97</td><td>15 mm</td></tr> <tr><td>340 127 01</td><td>Kit 127</td><td>18 mm</td></tr> <tr><td>340 141 01</td><td>Kit 141</td><td>18 mm</td></tr> <tr><td>340 148 01</td><td>Kit 148</td><td>22 mm</td></tr> <tr><td>340 160 01</td><td>Kit 160</td><td>15 mm</td></tr> <tr><td>340 161 01</td><td>Kit 161</td><td>18 mm</td></tr> <tr><td>340 172 01</td><td>Kit 172</td><td>22 mm</td></tr> <tr><td>340 174 01</td><td>Kit 174</td><td>16 mm</td></tr> <tr><td>340 202 01</td><td>Kit 202</td><td>22 mm</td></tr> </tbody> </table> | R+M Nr. | [TYP] | ∅ | 340 019 01 | Kit 19 | 20 mm | 340 069 01 | Kit 69 | 20 mm | 340 088 01 | Kit 88 | 15 mm | 340 097 01 | Kit 97 | 15 mm | 340 127 01 | Kit 127 | 18 mm | 340 141 01 | Kit 141 | 18 mm | 340 148 01 | Kit 148 | 22 mm | 340 160 01 | Kit 160 | 15 mm | 340 161 01 | Kit 161 | 18 mm | 340 172 01 | Kit 172 | 22 mm | 340 174 01 | Kit 174 | 16 mm | 340 202 01 | Kit 202 | 22 mm |
| R+M Nr. | [TYP] | | | | | | | | | | | | | | | | | | | | | | | | | | | | | | | | | | | | | | | | | | | | | | | | | | | | | | | | | | | | | | | | | | | | | | | | | | | | | | | | | | | | | | | | | | | | | | | | | | |
| 340 001 01 | Kit 1 | | | | | | | | | | | | | | | | | | | | | | | | | | | | | | | | | | | | | | | | | | | | | | | | | | | | | | | | | | | | | | | | | | | | | | | | | | | | | | | | | | | | | | | | | | | | | | | | | | |
| 340 043 01 | Kit 43 | | | | | | | | | | | | | | | | | | | | | | | | | | | | | | | | | | | | | | | | | | | | | | | | | | | | | | | | | | | | | | | | | | | | | | | | | | | | | | | | | | | | | | | | | | | | | | | | | | |
| 340 062 01 | Kit 62 | | | | | | | | | | | | | | | | | | | | | | | | | | | | | | | | | | | | | | | | | | | | | | | | | | | | | | | | | | | | | | | | | | | | | | | | | | | | | | | | | | | | | | | | | | | | | | | | | | |
| 340 123 01 | Kit 123 | | | | | | | | | | | | | | | | | | | | | | | | | | | | | | | | | | | | | | | | | | | | | | | | | | | | | | | | | | | | | | | | | | | | | | | | | | | | | | | | | | | | | | | | | | | | | | | | | | |
| 340 169 01 | Kit 169 | | | | | | | | | | | | | | | | | | | | | | | | | | | | | | | | | | | | | | | | | | | | | | | | | | | | | | | | | | | | | | | | | | | | | | | | | | | | | | | | | | | | | | | | | | | | | | | | | | |
| R+M Nr. | [TYP] | ∅ | | | | | | | | | | | | | | | | | | | | | | | | | | | | | | | | | | | | | | | | | | | | | | | | | | | | | | | | | | | | | | | | | | | | | | | | | | | | | | | | | | | | | | | | | | | | | | | | | |
| 340 220 01 | Kit 220 | 20 mm | | | | | | | | | | | | | | | | | | | | | | | | | | | | | | | | | | | | | | | | | | | | | | | | | | | | | | | | | | | | | | | | | | | | | | | | | | | | | | | | | | | | | | | | | | | | | | | | | |
| R+M Nr. | [TYP] | ∅ | | | | | | | | | | | | | | | | | | | | | | | | | | | | | | | | | | | | | | | | | | | | | | | | | | | | | | | | | | | | | | | | | | | | | | | | | | | | | | | | | | | | | | | | | | | | | | | | | |
| 340 027 01 | Kit 27 | 20 mm | | | | | | | | | | | | | | | | | | | | | | | | | | | | | | | | | | | | | | | | | | | | | | | | | | | | | | | | | | | | | | | | | | | | | | | | | | | | | | | | | | | | | | | | | | | | | | | | | |
| 340 028 01 | Kit 28 | 20 mm | | | | | | | | | | | | | | | | | | | | | | | | | | | | | | | | | | | | | | | | | | | | | | | | | | | | | | | | | | | | | | | | | | | | | | | | | | | | | | | | | | | | | | | | | | | | | | | | | |
| 340 029 01 | Kit 29 | 22 mm | | | | | | | | | | | | | | | | | | | | | | | | | | | | | | | | | | | | | | | | | | | | | | | | | | | | | | | | | | | | | | | | | | | | | | | | | | | | | | | | | | | | | | | | | | | | | | | | | |
| 340 080 01 | Kit 80 | 45 mm | | | | | | | | | | | | | | | | | | | | | | | | | | | | | | | | | | | | | | | | | | | | | | | | | | | | | | | | | | | | | | | | | | | | | | | | | | | | | | | | | | | | | | | | | | | | | | | | | |
| 340 082 01 | Kit 82 | 20 mm | | | | | | | | | | | | | | | | | | | | | | | | | | | | | | | | | | | | | | | | | | | | | | | | | | | | | | | | | | | | | | | | | | | | | | | | | | | | | | | | | | | | | | | | | | | | | | | | | |
| 340 092 01 | Kit 92 | 15 mm | | | | | | | | | | | | | | | | | | | | | | | | | | | | | | | | | | | | | | | | | | | | | | | | | | | | | | | | | | | | | | | | | | | | | | | | | | | | | | | | | | | | | | | | | | | | | | | | | |
| 340 096 01 | Kit 96 | 15 mm | | | | | | | | | | | | | | | | | | | | | | | | | | | | | | | | | | | | | | | | | | | | | | | | | | | | | | | | | | | | | | | | | | | | | | | | | | | | | | | | | | | | | | | | | | | | | | | | | |
| 340 130 01 | Kit 130 | 15 mm | | | | | | | | | | | | | | | | | | | | | | | | | | | | | | | | | | | | | | | | | | | | | | | | | | | | | | | | | | | | | | | | | | | | | | | | | | | | | | | | | | | | | | | | | | | | | | | | | |
| 340 131 01 | Kit 131 | 18 mm | | | | | | | | | | | | | | | | | | | | | | | | | | | | | | | | | | | | | | | | | | | | | | | | | | | | | | | | | | | | | | | | | | | | | | | | | | | | | | | | | | | | | | | | | | | | | | | | | |
| 340 167 01 | Kit 167 | 18 mm | | | | | | | | | | | | | | | | | | | | | | | | | | | | | | | | | | | | | | | | | | | | | | | | | | | | | | | | | | | | | | | | | | | | | | | | | | | | | | | | | | | | | | | | | | | | | | | | | |
| 340 203 01 | Kit 203 | 22 mm | | | | | | | | | | | | | | | | | | | | | | | | | | | | | | | | | | | | | | | | | | | | | | | | | | | | | | | | | | | | | | | | | | | | | | | | | | | | | | | | | | | | | | | | | | | | | | | | | |
| 340 205 01 | Kit 205 | 18 mm | | | | | | | | | | | | | | | | | | | | | | | | | | | | | | | | | | | | | | | | | | | | | | | | | | | | | | | | | | | | | | | | | | | | | | | | | | | | | | | | | | | | | | | | | | | | | | | | | |
| R+M Nr. | [TYP] | ∅ | | | | | | | | | | | | | | | | | | | | | | | | | | | | | | | | | | | | | | | | | | | | | | | | | | | | | | | | | | | | | | | | | | | | | | | | | | | | | | | | | | | | | | | | | | | | | | | | | |
| 340 019 01 | Kit 19 | 20 mm | | | | | | | | | | | | | | | | | | | | | | | | | | | | | | | | | | | | | | | | | | | | | | | | | | | | | | | | | | | | | | | | | | | | | | | | | | | | | | | | | | | | | | | | | | | | | | | | | |
| 340 069 01 | Kit 69 | 20 mm | | | | | | | | | | | | | | | | | | | | | | | | | | | | | | | | | | | | | | | | | | | | | | | | | | | | | | | | | | | | | | | | | | | | | | | | | | | | | | | | | | | | | | | | | | | | | | | | | |
| 340 088 01 | Kit 88 | 15 mm | | | | | | | | | | | | | | | | | | | | | | | | | | | | | | | | | | | | | | | | | | | | | | | | | | | | | | | | | | | | | | | | | | | | | | | | | | | | | | | | | | | | | | | | | | | | | | | | | |
| 340 097 01 | Kit 97 | 15 mm | | | | | | | | | | | | | | | | | | | | | | | | | | | | | | | | | | | | | | | | | | | | | | | | | | | | | | | | | | | | | | | | | | | | | | | | | | | | | | | | | | | | | | | | | | | | | | | | | |
| 340 127 01 | Kit 127 | 18 mm | | | | | | | | | | | | | | | | | | | | | | | | | | | | | | | | | | | | | | | | | | | | | | | | | | | | | | | | | | | | | | | | | | | | | | | | | | | | | | | | | | | | | | | | | | | | | | | | | |
| 340 141 01 | Kit 141 | 18 mm | | | | | | | | | | | | | | | | | | | | | | | | | | | | | | | | | | | | | | | | | | | | | | | | | | | | | | | | | | | | | | | | | | | | | | | | | | | | | | | | | | | | | | | | | | | | | | | | | |
| 340 148 01 | Kit 148 | 22 mm | | | | | | | | | | | | | | | | | | | | | | | | | | | | | | | | | | | | | | | | | | | | | | | | | | | | | | | | | | | | | | | | | | | | | | | | | | | | | | | | | | | | | | | | | | | | | | | | | |
| 340 160 01 | Kit 160 | 15 mm | | | | | | | | | | | | | | | | | | | | | | | | | | | | | | | | | | | | | | | | | | | | | | | | | | | | | | | | | | | | | | | | | | | | | | | | | | | | | | | | | | | | | | | | | | | | | | | | | |
| 340 161 01 | Kit 161 | 18 mm | | | | | | | | | | | | | | | | | | | | | | | | | | | | | | | | | | | | | | | | | | | | | | | | | | | | | | | | | | | | | | | | | | | | | | | | | | | | | | | | | | | | | | | | | | | | | | | | | |
| 340 172 01 | Kit 172 | 22 mm | | | | | | | | | | | | | | | | | | | | | | | | | | | | | | | | | | | | | | | | | | | | | | | | | | | | | | | | | | | | | | | | | | | | | | | | | | | | | | | | | | | | | | | | | | | | | | | | | |
| 340 174 01 | Kit 174 | 16 mm | | | | | | | | | | | | | | | | | | | | | | | | | | | | | | | | | | | | | | | | | | | | | | | | | | | | | | | | | | | | | | | | | | | | | | | | | | | | | | | | | | | | | | | | | | | | | | | | | |
| 340 202 01 | Kit 202 | 22 mm | | | | | | | | | | | | | | | | | | | | | | | | | | | | | | | | | | | | | | | | | | | | | | | | | | | | | | | | | | | | | | | | | | | | | | | | | | | | | | | | | | | | | | | | | | | | | | | | | |
| Valve plugs | Valves | Tension screws | Ceramic sockets | | | | | | | | | | | | | | | | | | | | | | | | | | | | | | | | | | | | | | | | | | | | | | | | | | | | | | | | | | | | | | | | | | | | | | | | | | | | | | | | | | | | | | | | | | | | | | | | |
|  |  |  |  | | | | | | | | | | | | | | | | | | | | | | | | | | | | | | | | | | | | | | | | | | | | | | | | | | | | | | | | | | | | | | | | | | | | | | | | | | | | | | | | | | | | | | | | | | | | | | | | |
| 6 pieces | 6 pieces. For hot water. Max. 85 °C | Screw with gasket seal | Ceramic | | | | | | | | | | | | | | | | | | | | | | | | | | | | | | | | | | | | | | | | | | | | | | | | | | | | | | | | | | | | | | | | | | | | | | | | | | | | | | | | | | | | | | | | | | | | | | | | |
| <table border="1"> <thead> <tr> <th>R+M Nr.</th> <th>[TYP]</th> <th>∅</th> </tr> </thead> <tbody> <tr><td>340 004 01</td><td>Kit 4</td><td>M24x2x16</td></tr> <tr><td>340 005 01</td><td>Kit 5</td><td>M24x2x16 (NK)</td></tr> </tbody> </table> | R+M Nr. | [TYP] | ∅ | 340 004 01 | Kit 4 | M24x2x16 | 340 005 01 | Kit 5 | M24x2x16 (NK) | <table border="1"> <thead> <tr> <th>R+M Nr.</th> <th>[TYP]</th> </tr> </thead> <tbody> <tr><td>340 201 01</td><td>Kit 201</td></tr> </tbody> </table> | R+M Nr. | [TYP] | 340 201 01 | Kit 201 | <table border="1"> <thead> <tr> <th>R+M Nr.</th> <th>[TYP]</th> </tr> </thead> <tbody> <tr><td>340 006 01</td><td>Kit 6</td></tr> <tr><td>340 054 01</td><td>Kit 54</td></tr> </tbody> </table> | R+M Nr. | [TYP] | 340 006 01 | Kit 6 | 340 054 01 | Kit 54 | <table border="1"> <thead> <tr> <th>R+M Nr.</th> <th>[I]</th> <th>∅</th> </tr> </thead> <tbody> <tr><td>510 400 09</td><td>25.0 mm</td><td>15 mm</td></tr> <tr><td>520 400 09</td><td>37.5 mm</td><td>15 mm</td></tr> <tr><td>440 401 09</td><td>37.5 mm</td><td>18 mm</td></tr> <tr><td>500 404 09</td><td>40.0 mm</td><td>20 mm</td></tr> <tr><td>470 404 09</td><td>50.0 mm</td><td>20 mm</td></tr> <tr><td>470 405 09</td><td>50.0 mm</td><td>22 mm</td></tr> <tr><td>660 401 09</td><td>54.0 mm</td><td>22 mm</td></tr> </tbody> </table> | R+M Nr. | [I] | ∅ | 510 400 09 | 25.0 mm | 15 mm | 520 400 09 | 37.5 mm | 15 mm | 440 401 09 | 37.5 mm | 18 mm | 500 404 09 | 40.0 mm | 20 mm | 470 404 09 | 50.0 mm | 20 mm | 470 405 09 | 50.0 mm | 22 mm | 660 401 09 | 54.0 mm | 22 mm | | | | | | | | | | | | | | | | | | | | | | | | | | | | | | | | | | | | | | | | | | | | | | | | | | | | | |
| R+M Nr. | [TYP] | ∅ | | | | | | | | | | | | | | | | | | | | | | | | | | | | | | | | | | | | | | | | | | | | | | | | | | | | | | | | | | | | | | | | | | | | | | | | | | | | | | | | | | | | | | | | | | | | | | | | | |
| 340 004 01 | Kit 4 | M24x2x16 | | | | | | | | | | | | | | | | | | | | | | | | | | | | | | | | | | | | | | | | | | | | | | | | | | | | | | | | | | | | | | | | | | | | | | | | | | | | | | | | | | | | | | | | | | | | | | | | | |
| 340 005 01 | Kit 5 | M24x2x16 (NK) | | | | | | | | | | | | | | | | | | | | | | | | | | | | | | | | | | | | | | | | | | | | | | | | | | | | | | | | | | | | | | | | | | | | | | | | | | | | | | | | | | | | | | | | | | | | | | | | | |
| R+M Nr. | [TYP] | | | | | | | | | | | | | | | | | | | | | | | | | | | | | | | | | | | | | | | | | | | | | | | | | | | | | | | | | | | | | | | | | | | | | | | | | | | | | | | | | | | | | | | | | | | | | | | | | | |
| 340 201 01 | Kit 201 | | | | | | | | | | | | | | | | | | | | | | | | | | | | | | | | | | | | | | | | | | | | | | | | | | | | | | | | | | | | | | | | | | | | | | | | | | | | | | | | | | | | | | | | | | | | | | | | | | |
| R+M Nr. | [TYP] | | | | | | | | | | | | | | | | | | | | | | | | | | | | | | | | | | | | | | | | | | | | | | | | | | | | | | | | | | | | | | | | | | | | | | | | | | | | | | | | | | | | | | | | | | | | | | | | | | |
| 340 006 01 | Kit 6 | | | | | | | | | | | | | | | | | | | | | | | | | | | | | | | | | | | | | | | | | | | | | | | | | | | | | | | | | | | | | | | | | | | | | | | | | | | | | | | | | | | | | | | | | | | | | | | | | | |
| 340 054 01 | Kit 54 | | | | | | | | | | | | | | | | | | | | | | | | | | | | | | | | | | | | | | | | | | | | | | | | | | | | | | | | | | | | | | | | | | | | | | | | | | | | | | | | | | | | | | | | | | | | | | | | | | |
| R+M Nr. | [I] | ∅ | | | | | | | | | | | | | | | | | | | | | | | | | | | | | | | | | | | | | | | | | | | | | | | | | | | | | | | | | | | | | | | | | | | | | | | | | | | | | | | | | | | | | | | | | | | | | | | | | |
| 510 400 09 | 25.0 mm | 15 mm | | | | | | | | | | | | | | | | | | | | | | | | | | | | | | | | | | | | | | | | | | | | | | | | | | | | | | | | | | | | | | | | | | | | | | | | | | | | | | | | | | | | | | | | | | | | | | | | | |
| 520 400 09 | 37.5 mm | 15 mm | | | | | | | | | | | | | | | | | | | | | | | | | | | | | | | | | | | | | | | | | | | | | | | | | | | | | | | | | | | | | | | | | | | | | | | | | | | | | | | | | | | | | | | | | | | | | | | | | |
| 440 401 09 | 37.5 mm | 18 mm | | | | | | | | | | | | | | | | | | | | | | | | | | | | | | | | | | | | | | | | | | | | | | | | | | | | | | | | | | | | | | | | | | | | | | | | | | | | | | | | | | | | | | | | | | | | | | | | | |
| 500 404 09 | 40.0 mm | 20 mm | | | | | | | | | | | | | | | | | | | | | | | | | | | | | | | | | | | | | | | | | | | | | | | | | | | | | | | | | | | | | | | | | | | | | | | | | | | | | | | | | | | | | | | | | | | | | | | | | |
| 470 404 09 | 50.0 mm | 20 mm | | | | | | | | | | | | | | | | | | | | | | | | | | | | | | | | | | | | | | | | | | | | | | | | | | | | | | | | | | | | | | | | | | | | | | | | | | | | | | | | | | | | | | | | | | | | | | | | | |
| 470 405 09 | 50.0 mm | 22 mm | | | | | | | | | | | | | | | | | | | | | | | | | | | | | | | | | | | | | | | | | | | | | | | | | | | | | | | | | | | | | | | | | | | | | | | | | | | | | | | | | | | | | | | | | | | | | | | | | |
| 660 401 09 | 54.0 mm | 22 mm | | | | | | | | | | | | | | | | | | | | | | | | | | | | | | | | | | | | | | | | | | | | | | | | | | | | | | | | | | | | | | | | | | | | | | | | | | | | | | | | | | | | | | | | | | | | | | | | | |
| Oil seal kits | Special oil | O-rings for valve plugs | | | | | | | | | | | | | | | | | | | | | | | | | | | | | | | | | | | | | | | | | | | | | | | | | | | | | | | | | | | | | | | | | | | | | | | | | | | | | | | | | | | | | | | | | | | | | | | | | |
|  |  |  | | | | | | | | | | | | | | | | | | | | | | | | | | | | | | | | | | | | | | | | | | | | | | | | | | | | | | | | | | | | | | | | | | | | | | | | | | | | | | | | | | | | | | | | | | | | | | | | | |
| For 3 pistons | | | | | | | | | | | | | | | | | | | | | | | | | | | | | | | | | | | | | | | | | | | | | | | | | | | | | | | | | | | | | | | | | | | | | | | | | | | | | | | | | | | | | | | | | | | | | | | | | | | |
| <table border="1"> <thead> <tr> <th>R+M Nr.</th> <th>[TYP]</th> <th>∅</th> <th>∅</th> <th>[I]</th> </tr> </thead> <tbody> <tr><td>340 002 01</td><td>Kit 2</td><td>22</td><td>32</td><td>5.5</td></tr> <tr><td>340 023 01</td><td>Kit 23</td><td>20</td><td>30</td><td>5.0</td></tr> <tr><td>340 024 01</td><td>Kit 24</td><td>22</td><td>35</td><td>8.0</td></tr> <tr><td>340 037 01</td><td>Kit 37</td><td>32</td><td>42</td><td>7.0</td></tr> <tr><td>340 083 01</td><td>Kit 83</td><td>15</td><td>24</td><td>5.0</td></tr> <tr><td>340 159 01</td><td>Kit 159</td><td>18</td><td>26</td><td>6.0</td></tr> </tbody> </table> | R+M Nr. | [TYP] | ∅ | ∅ | [I] | 340 002 01 | Kit 2 | 22 | 32 | 5.5 | 340 023 01 | Kit 23 | 20 | 30 | 5.0 | 340 024 01 | Kit 24 | 22 | 35 | 8.0 | 340 037 01 | Kit 37 | 32 | 42 | 7.0 | 340 083 01 | Kit 83 | 15 | 24 | 5.0 | 340 159 01 | Kit 159 | 18 | 26 | 6.0 | <table border="1"> <thead> <tr> <th>R+M Nr.</th> <th>[VPE]</th> </tr> </thead> <tbody> <tr><td>150 000 1</td><td>1 x 1l</td></tr> <tr><td>150 000 2</td><td>24 x 1l</td></tr> </tbody> </table> | R+M Nr. | [VPE] | 150 000 1 | 1 x 1l | 150 000 2 | 24 x 1l | <table border="1"> <thead> <tr> <th>R+M Nr.</th> <th>[TYP]</th> <th>[I]</th> <th>∅</th> </tr> </thead> <tbody> <tr><td>903 847 00</td><td>M24</td><td>2.62</td><td>20.24</td></tr> <tr><td>904 051 00</td><td>M32</td><td>3.53</td><td>26.58</td></tr> </tbody> </table> | R+M Nr. | [TYP] | [I] | ∅ | 903 847 00 | M24 | 2.62 | 20.24 | 904 051 00 | M32 | 3.53 | 26.58 | | | | | | | | | | | | | | | | | | | | | | | | | | | | | | | | | | | | | | | | | | | | |
| R+M Nr. | [TYP] | ∅ | ∅ | [I] | | | | | | | | | | | | | | | | | | | | | | | | | | | | | | | | | | | | | | | | | | | | | | | | | | | | | | | | | | | | | | | | | | | | | | | | | | | | | | | | | | | | | | | | | | | | | | | |
| 340 002 01 | Kit 2 | 22 | 32 | 5.5 | | | | | | | | | | | | | | | | | | | | | | | | | | | | | | | | | | | | | | | | | | | | | | | | | | | | | | | | | | | | | | | | | | | | | | | | | | | | | | | | | | | | | | | | | | | | | | | |
| 340 023 01 | Kit 23 | 20 | 30 | 5.0 | | | | | | | | | | | | | | | | | | | | | | | | | | | | | | | | | | | | | | | | | | | | | | | | | | | | | | | | | | | | | | | | | | | | | | | | | | | | | | | | | | | | | | | | | | | | | | | |
| 340 024 01 | Kit 24 | 22 | 35 | 8.0 | | | | | | | | | | | | | | | | | | | | | | | | | | | | | | | | | | | | | | | | | | | | | | | | | | | | | | | | | | | | | | | | | | | | | | | | | | | | | | | | | | | | | | | | | | | | | | | |
| 340 037 01 | Kit 37 | 32 | 42 | 7.0 | | | | | | | | | | | | | | | | | | | | | | | | | | | | | | | | | | | | | | | | | | | | | | | | | | | | | | | | | | | | | | | | | | | | | | | | | | | | | | | | | | | | | | | | | | | | | | | |
| 340 083 01 | Kit 83 | 15 | 24 | 5.0 | | | | | | | | | | | | | | | | | | | | | | | | | | | | | | | | | | | | | | | | | | | | | | | | | | | | | | | | | | | | | | | | | | | | | | | | | | | | | | | | | | | | | | | | | | | | | | | |
| 340 159 01 | Kit 159 | 18 | 26 | 6.0 | | | | | | | | | | | | | | | | | | | | | | | | | | | | | | | | | | | | | | | | | | | | | | | | | | | | | | | | | | | | | | | | | | | | | | | | | | | | | | | | | | | | | | | | | | | | | | | |
| R+M Nr. | [VPE] | | | | | | | | | | | | | | | | | | | | | | | | | | | | | | | | | | | | | | | | | | | | | | | | | | | | | | | | | | | | | | | | | | | | | | | | | | | | | | | | | | | | | | | | | | | | | | | | | | |
| 150 000 1 | 1 x 1l | | | | | | | | | | | | | | | | | | | | | | | | | | | | | | | | | | | | | | | | | | | | | | | | | | | | | | | | | | | | | | | | | | | | | | | | | | | | | | | | | | | | | | | | | | | | | | | | | | |
| 150 000 2 | 24 x 1l | | | | | | | | | | | | | | | | | | | | | | | | | | | | | | | | | | | | | | | | | | | | | | | | | | | | | | | | | | | | | | | | | | | | | | | | | | | | | | | | | | | | | | | | | | | | | | | | | | |
| R+M Nr. | [TYP] | [I] | ∅ | | | | | | | | | | | | | | | | | | | | | | | | | | | | | | | | | | | | | | | | | | | | | | | | | | | | | | | | | | | | | | | | | | | | | | | | | | | | | | | | | | | | | | | | | | | | | | | | |
| 903 847 00 | M24 | 2.62 | 20.24 | | | | | | | | | | | | | | | | | | | | | | | | | | | | | | | | | | | | | | | | | | | | | | | | | | | | | | | | | | | | | | | | | | | | | | | | | | | | | | | | | | | | | | | | | | | | | | | | |
| 904 051 00 | M32 | 3.53 | 26.58 | | | | | | | | | | | | | | | | | | | | | | | | | | | | | | | | | | | | | | | | | | | | | | | | | | | | | | | | | | | | | | | | | | | | | | | | | | | | | | | | | | | | | | | | | | | | | | | | |

UDOR high pressure pumps

| Pumps | Repair kits | | | | | | | | | | | | | | | | | | | | | | | | | | | | | | | | | | | | | | | | | | | | | | | | | | | | | | | | | | | | | | | | | | | | | | | | | | | | | | | | | | | | | | | | | |
|--|---|---|--|---|---|---|-------------|-------------|-------------|-------------|-------------|---------|-----|----|-------|------|-----------|-------------|-------------|-------------|-------------|-------------|-------------|-------------|-----|----|-------|------|------------|-------------|-------------|-------------|-------------|-------------|-------------|-------------|-----|----|-------|------|-----------|-------------|-------------|-------------|-------------|-------------|-------------|-------------|-----|----|-------|-----|----------|-------------|-------------|-------------|-------------|-------------|-------------|-------------|-----|----|-------|-----|----------|-------------|-------------|-------------|-------------|-------------|-------------|-------------|-----|----|-------|------|-----------|-------------|-------------|-------------|-------------|-------------|-------------|-------------|--|--|--|--|--|--|
|  | 01 | 02 | 03 | 04 | 05 | 06 | | | | | | | | | | | | | | | | | | | | | | | | | | | | | | | | | | | | | | | | | | | | | | | | | | | | | | | | | | | | | | | | | | | | | | | | | | | | | | | | | | | | |
| |  |  |  |  |  |  | | | | | | | | | | | | | | | | | | | | | | | | | | | | | | | | | | | | | | | | | | | | | | | | | | | | | | | | | | | | | | | | | | | | | | | | | | | | | | | | | | | | |
| Pump | Valves 6 pieces | Seal kits for 3 pistons | Piston rings for 3 pistons | Oil seal kit for 1 piston | Ceramic socket for 1 piston | Fastening kit for 3 pistons | | | | | | | | | | | | | | | | | | | | | | | | | | | | | | | | | | | | | | | | | | | | | | | | | | | | | | | | | | | | | | | | | | | | | | | | | | | | | | | | | | | | |
| <table border="1"> <thead> <tr> <th>[P]</th> <th>[F]</th> <th>[U]</th> <th>[KW]</th> <th>[TYP]</th> <th>R+M Nr.</th> <th>R+M Nr.</th> <th>R+M Nr.</th> <th>R+M Nr.</th> <th>R+M Nr.</th> <th>R+M Nr.</th> <th>R+M Nr.</th> </tr> </thead> <tbody> <tr><td>120</td><td>48</td><td>1,450</td><td>10.9</td><td>CC 50/125</td><td>171 048 120</td><td>171 606 103</td><td>171 606 112</td><td>171 606 119</td><td>171 000 743</td><td>171 120 534</td><td>171 606 138</td></tr> <tr><td>120</td><td>48</td><td>1,450</td><td>10.9</td><td>CC 50/125*</td><td>171 048 121</td><td>171 606 103</td><td>171 606 112</td><td>171 606 119</td><td>171 000 743</td><td>171 120 534</td><td>171 606 138</td></tr> <tr><td>140</td><td>42</td><td>1,450</td><td>11.1</td><td>CC 42/145</td><td>171 042 140</td><td>171 606 103</td><td>171 606 112</td><td>171 606 119</td><td>171 000 743</td><td>171 120 534</td><td>171 606 106</td></tr> <tr><td>200</td><td>21</td><td>1,450</td><td>7.9</td><td>CC21/205</td><td>171 021 200</td><td>171 606 103</td><td>171 606 110</td><td>171 606 117</td><td>171 000 743</td><td>171 120 532</td><td>171 606 106</td></tr> <tr><td>200</td><td>26</td><td>1,450</td><td>9.8</td><td>CC26/205</td><td>171 026 200</td><td>171 606 103</td><td>171 606 110</td><td>171 606 117</td><td>171 000 743</td><td>171 120 532</td><td>171 606 106</td></tr> <tr><td>200</td><td>30</td><td>1,450</td><td>11.3</td><td>CC 30/205</td><td>171 030 200</td><td>171 606 103</td><td>171 606 111</td><td>171 606 118</td><td>171 000 743</td><td>171 120 533</td><td>171 606 106</td></tr> </tbody> </table> | [P] | [F] | [U] | [KW] | [TYP] | R+M Nr. | R+M Nr. | R+M Nr. | R+M Nr. | R+M Nr. | R+M Nr. | R+M Nr. | 120 | 48 | 1,450 | 10.9 | CC 50/125 | 171 048 120 | 171 606 103 | 171 606 112 | 171 606 119 | 171 000 743 | 171 120 534 | 171 606 138 | 120 | 48 | 1,450 | 10.9 | CC 50/125* | 171 048 121 | 171 606 103 | 171 606 112 | 171 606 119 | 171 000 743 | 171 120 534 | 171 606 138 | 140 | 42 | 1,450 | 11.1 | CC 42/145 | 171 042 140 | 171 606 103 | 171 606 112 | 171 606 119 | 171 000 743 | 171 120 534 | 171 606 106 | 200 | 21 | 1,450 | 7.9 | CC21/205 | 171 021 200 | 171 606 103 | 171 606 110 | 171 606 117 | 171 000 743 | 171 120 532 | 171 606 106 | 200 | 26 | 1,450 | 9.8 | CC26/205 | 171 026 200 | 171 606 103 | 171 606 110 | 171 606 117 | 171 000 743 | 171 120 532 | 171 606 106 | 200 | 30 | 1,450 | 11.3 | CC 30/205 | 171 030 200 | 171 606 103 | 171 606 111 | 171 606 118 | 171 000 743 | 171 120 533 | 171 606 106 | | | | | | |
| [P] | [F] | [U] | [KW] | [TYP] | R+M Nr. | R+M Nr. | R+M Nr. | R+M Nr. | R+M Nr. | R+M Nr. | R+M Nr. | | | | | | | | | | | | | | | | | | | | | | | | | | | | | | | | | | | | | | | | | | | | | | | | | | | | | | | | | | | | | | | | | | | | | | | | | | | | | | | |
| 120 | 48 | 1,450 | 10.9 | CC 50/125 | 171 048 120 | 171 606 103 | 171 606 112 | 171 606 119 | 171 000 743 | 171 120 534 | 171 606 138 | | | | | | | | | | | | | | | | | | | | | | | | | | | | | | | | | | | | | | | | | | | | | | | | | | | | | | | | | | | | | | | | | | | | | | | | | | | | | | | |
| 120 | 48 | 1,450 | 10.9 | CC 50/125* | 171 048 121 | 171 606 103 | 171 606 112 | 171 606 119 | 171 000 743 | 171 120 534 | 171 606 138 | | | | | | | | | | | | | | | | | | | | | | | | | | | | | | | | | | | | | | | | | | | | | | | | | | | | | | | | | | | | | | | | | | | | | | | | | | | | | | | |
| 140 | 42 | 1,450 | 11.1 | CC 42/145 | 171 042 140 | 171 606 103 | 171 606 112 | 171 606 119 | 171 000 743 | 171 120 534 | 171 606 106 | | | | | | | | | | | | | | | | | | | | | | | | | | | | | | | | | | | | | | | | | | | | | | | | | | | | | | | | | | | | | | | | | | | | | | | | | | | | | | | |
| 200 | 21 | 1,450 | 7.9 | CC21/205 | 171 021 200 | 171 606 103 | 171 606 110 | 171 606 117 | 171 000 743 | 171 120 532 | 171 606 106 | | | | | | | | | | | | | | | | | | | | | | | | | | | | | | | | | | | | | | | | | | | | | | | | | | | | | | | | | | | | | | | | | | | | | | | | | | | | | | | |
| 200 | 26 | 1,450 | 9.8 | CC26/205 | 171 026 200 | 171 606 103 | 171 606 110 | 171 606 117 | 171 000 743 | 171 120 532 | 171 606 106 | | | | | | | | | | | | | | | | | | | | | | | | | | | | | | | | | | | | | | | | | | | | | | | | | | | | | | | | | | | | | | | | | | | | | | | | | | | | | | | |
| 200 | 30 | 1,450 | 11.3 | CC 30/205 | 171 030 200 | 171 606 103 | 171 606 111 | 171 606 118 | 171 000 743 | 171 120 533 | 171 606 106 | | | | | | | | | | | | | | | | | | | | | | | | | | | | | | | | | | | | | | | | | | | | | | | | | | | | | | | | | | | | | | | | | | | | | | | | | | | | | | | |

* shaft on left

Symbols [P] pressure [F] flow [U] revolutions [KW] kilowatt [TYP] type ∅ diameter ⌀ thread ⊗ internal diameter [I] height [L] length

Suttner regulation valves ST-261

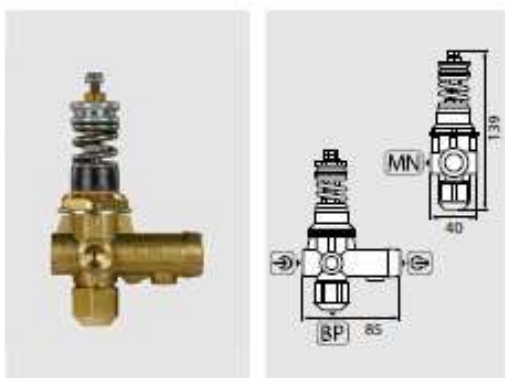
ST-261 for panel mounting



⊕ = inlet 3/8" F. ⊖ = outlet 3/8" F. [BP] = bypass 1/4" F. [MN] = pressure gauge 1/4" F. Max. 250 bar / 80 °C

| | |
|-------------|----------|
| R+M Nr. | |
| 200 261 559 | 30 l/min |

ST-261 for panel mounting



⊕ = inlet 3/8" F. ⊖ = outlet 3/8" F. [BP] = bypass 1/4" F. [MN] = pressure gauge 1/4" F. Max. 250 bar / 80 °C

| | |
|-------------|----------|
| R+M Nr. | |
| 200 261 557 | 30 l/min |

ST-261 for panel mounting with pressure switch



⊕ = inlet 3/8" F. ⊖ = outlet 3/8" F. [BP] = bypass 1/4" F. [MN] = pressure gauge 1/4" F. Regulation valve with pressure switch (IP65) and cable 1,200 mm. Max. 250 bar / 80 °C

| | |
|-------------|----------|
| R+M Nr. | |
| 200 261 655 | 30 l/min |

ST-261 without chemical injector



⊕ = inlet 3/8" F. ⊖ = outlet 3/8" F. [BP] = bypass 1/4" F. [MN] = pressure gauge 1/4" F. Max. 250 bar / 80 °C

| | |
|-------------|----------|
| R+M Nr. | |
| 200 261 500 | 30 l/min |

ST-261 with chemical injector



⊕ = inlet 3/8" F. ⊖ = outlet 3/8" F. [BP] = bypass 1/4" F. [MN] = pressure gauge 1/4" F. Hose tail 6 mm. Max. 250 bar / 80 °C

| | | |
|-------------|-----|----------|
| R+M Nr. | [D] | |
| 200 261 560 | 1.8 | 30 l/min |
| 200 261 570 | 2.1 | 30 l/min |
| 200 261 580 | 2.4 | 30 l/min |

ST-261 with pressure switch three-core



⊕ = inlet 3/8" F. ⊖ = outlet 3/8" F. [BP] = bypass 1/4" F. [MN] = pressure gauge 1/4" F. Regulation valve with pressure switch (IP65) three-core and cable 1,200 mm. Max. 250 bar / 80 °C

| | |
|-------------|----------|
| R+M Nr. | |
| 200 261 550 | 30 l/min |

ST-261 with pressure switch four core



⊕ = inlet 3/8" F. ⊖ = outlet 3/8" F. [BP] = bypass 1/4" F. [MN] = pressure gauge 1/4" F. Regulation valve with pressure switch (IP65) four-core and cable 1,200 mm. Max. 250 bar / 80 °C

| | |
|-------------|----------|
| R+M Nr. | |
| 200 261 551 | 30 l/min |

ST-261 with pressure switch

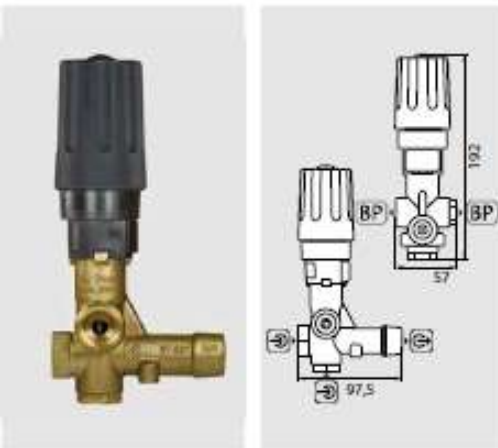


⊕ = inlet 3/8" F. ⊖ = outlet 3/8" F. [BP] = bypass 1/4" F. [MN] = pressure gauge 1/4" F. Regulation valve with pressure switch (IP55) and cable 140 mm. Max. 250 bar / 80 °C

| | |
|-------------|----------|
| R+M Nr. | |
| 200 261 660 | 30 l/min |

Suttner regulation valves

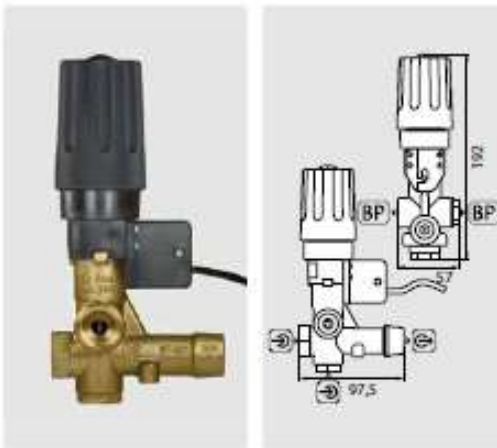
ST-291



(I) = inlet 3/8" F. (O) = outlet 3/8" F. (BP) = bypass 1/2" F. Max. 350 bar / 90 °C

R+M Nr. 200 291 500  40 l/min

ST-291 with switch



(I) = inlet 3/8" F. (O) = outlet 3/8" F. (BP) = bypass 1/2" F. Regulation valve with pressure switch (IP67) and cable 1,200 mm. Max. 350 bar / 90 °C

R+M Nr. 200 291 550  40 l/min

Repair kits ST-291



Piston rod

R+M Nr. 200 291 495

Switch (IP67) with cable 1,200 mm

R+M Nr. 200 291 450

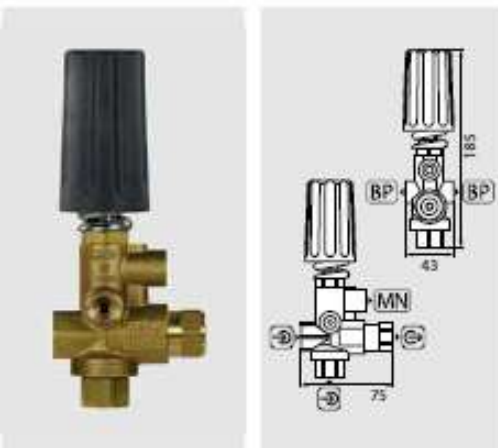
Check valve

R+M Nr. 200 291 490

Seal kit

R+M Nr. 200 291 485

ST-280



(I) = inlet 3/8" F. (O) = outlet 3/8" F. (BP) = bypass 1/4" F. (MN) = pressure gauge 1/4" F. Max. 250 bar / 80 °C

R+M Nr. 200 280 510  30 l/min

Repair kits ST-280



Type A

R+M Nr. 200 280 650

Type C

R+M Nr. 200 280 646

Type D

R+M Nr. 200 280 526

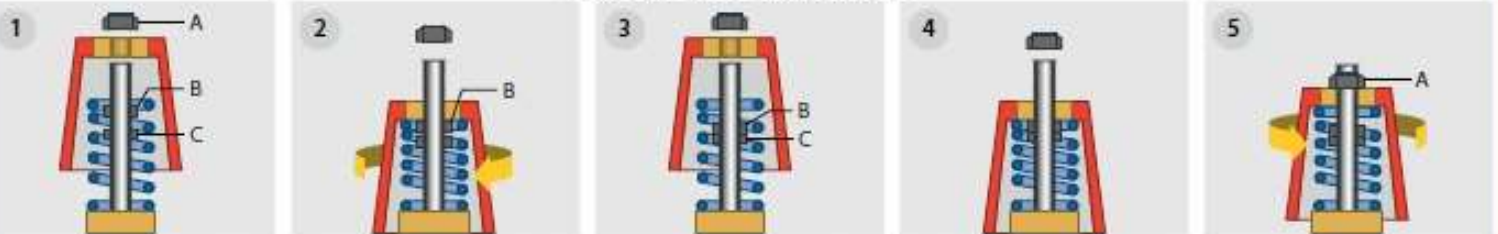
Repair kits ST-280







Pressure switch (IP65) with four-core and cable 1,200 mm

R+M Nr. 200 261 514

Setting up of a regulation valve



1. Loose fixing nut (A) and take off handgrip. Also loose nut (B) and nut (C). Put handgrip back in position without fixing it. Switch on high pressure device and press gun trigger.
2. While keeping an eye on the gauge's pressure slowly tighten the handgrip. When working pressure is attained turn handgrip one rotation tighter. In this position nut (B) must be next to the handgrip. Otherwise, nut (B) has to be adjusted until this position is reached.
3. Take off handgrip and fix nut (C) against nut (B).
4. Unscrew the handgrip until it bumps to nut (B). Press trigger of gun several times in order to control the working and switching pressure. If necessary, repeat phase 2.
5. Turn handgrip back until minimum/steam pressure stage is obtained (according to indication of manufacturer). Mount fixing nut until swing of grip. Fixing nut (A) defines the stage of low and steam pressure, nut (B) defines the stage of working and switching pressure.

Symbols  flow  inlet  outlet  bypass  pressure gauge

Regulation valves

VB80



☉ = inlet 1/2" F. ☉ = outlet 1/2" F. [BP] = bypass 1/2" F. Stainless steel. Max. 90 °C

VB85



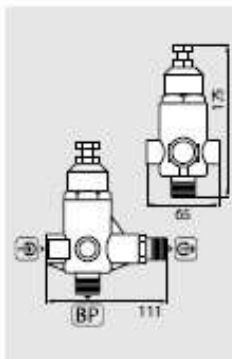
☉ = inlet 1/2" F. ☉ = outlet 1/2" F. [BP] = bypass 1/2" F. Max. 90 °C

| R+M Nr. | [P] | ☉ |
|------------|--------------|----------|
| 532 802 84 | max. 280 bar | 80 l/min |

| R+M Nr. | [P] | ☉ |
|-----------|--------------|----------|
| 532 851 6 | max. 160 bar | 80 l/min |
| 532 852 8 | max. 280 bar | 80 l/min |

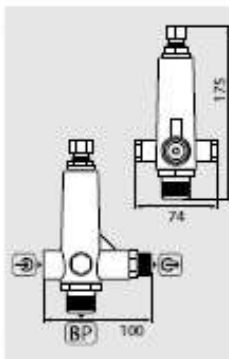
INTERPUMP regulation valves

K1



☉ = inlet 3/8" F. ☉ = outlet 1/2" M.
[BP] = bypass 1/2" M.
Max. 250 bar / 80 °C

K5



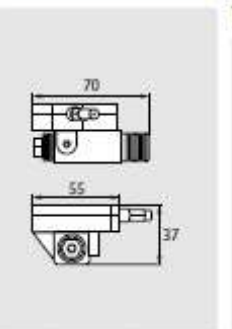
☉ = inlet 3/8" F. ☉ = outlet 1/2" M. [BP] = bypass 1/2" F - 3/4" M. [MN] = pressure gauge 1/4" F.
Max. 200 bar / 80 °C

| R+M Nr. | ☉ |
|------------|--------------|
| 100 000 10 | 9 - 41 l/min |

| R+M Nr. | [TYP] | ☉ |
|------------|-------|---------------|
| 100 000 51 | K5.1 | 11 - 16 l/min |
| 100 000 52 | K5.2 | 16 - 25 l/min |
| 100 000 53 | K5.3 | 25 - 41 l/min |

Throttle control

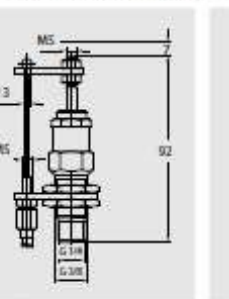
IP adjustable



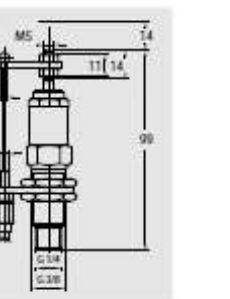
Regulator with string 1,000 mm. Min. 50 bar.
Max. 200 bar / 75 °C

RG1

Throttle control for engine motors. It slows RPM down when by-pass is activated.



☉ 1/4" M. 15 - 250 bar - 218 - 3,650 psi.
Max. 160 °C.



☉ 1/4" M. 15 - 250 bar - 218 - 3,650 psi.
Max. 160 °C.

| R+M Nr. | ☉ |
|------------|--------|
| 995 000 00 | 3/8" M |

| R+M Nr. | Stroke | [8] |
|-----------|--------|-------|
| 532 012 0 | 7 mm | 140 g |

| R+M Nr. | Stroke | [8] |
|-----------|--------|-------|
| 532 013 0 | 14 mm | 158 g |

High pressure check valves ST-264



1/4" M. Stainless steel.
 [I] 37.8 mm. Opening pressure 0.05 - 0.1 bar. Max. 400 bar / 90 °C

| | |
|-------------|-------|
| R+M Nr. | [SW] |
| 200 264 700 | 17 mm |



1/4" F. Stainless steel.
 [I] 62 mm. Opening pressure 0.05 - 0.1 bar. Max. 400 bar / 90 °C

| | |
|-------------|-------|
| R+M Nr. | [SW] |
| 200 264 500 | 19 mm |



1/4" F. Brass.
 [I] 62 mm. Opening pressure 0.05 - 0.1 bar. Max. 150 bar / 90 °C

| | |
|-------------|-------|
| R+M Nr. | [SW] |
| 200 264 510 | 19 mm |



3/8" F. Stainless steel.
 [I] 65 mm. Opening pressure 0.05 - 0.1 bar. Max. 400 bar / 90 °C

| | |
|-------------|-------|
| R+M Nr. | [SW] |
| 200 264 520 | 22 mm |



3/8" F. Brass.
 [I] 65 mm. Opening pressure 0.05 - 0.1 bar. Max. 150 bar / 90 °C

| | |
|-------------|-------|
| R+M Nr. | [SW] |
| 200 264 530 | 22 mm |



1/2" F. Stainless steel.
 [I] 90 mm. Opening pressure 0.05 - 0.1 bar. Max. 400 bar / 90 °C

| | |
|-------------|-------|
| R+M Nr. | [SW] |
| 200 264 540 | 27 mm |

Thermal relief valves



1/2" M : hose tail 6 mm. Valve with copper sonde. Working temperature 63 °C. Max. 10 bar

| |
|---------|
| R+M Nr. |
| 910 50 |



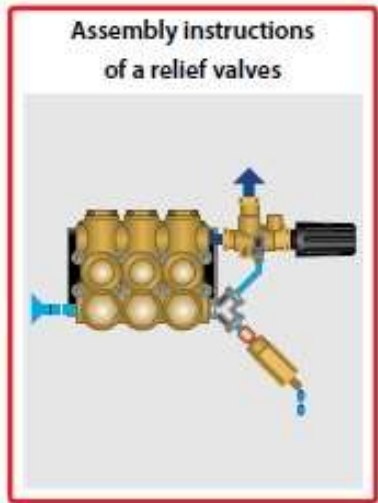
3/8" M : hose tail 6 mm. Valve with copper sonde. Working temperature 63 °C. Max. 10 bar

| |
|---------|
| R+M Nr. |
| 910 65 |



1/2" M : hose tail 6 mm. Valve with copper sonde. Working temperature 63 °C. Max. 10 bar

| |
|---------|
| R+M Nr. |
| 910 55 |



High Pressure Filter ST-33



Brass with stainless steel filter. Bidirectional.
 Max. 400 bar / 40 l/min. / 150 °C

| | | | |
|-------------|---------|--------|--------|
| R+M Nr. | [I] | [O] | [O] |
| 200 033 855 | 45.6 mm | 1/4" M | 1/4" F |

Suttner chemical injectors

ST-64 upstream chemical injectors



Injector with shiftable and disengageable chemical dosing. For suction of chemicals in the water inlet of the pump. Mixtures of chemicals/water can be applied by high pressure. Please use the backflow preventer (R+M Nr. 734 10 or 734 20). Hose tail 6 mm. Max. 10 bar / 90 °C

| R+M Nr. | ⊗ | ⊗ | ⊖ |
|-------------|--------|--------|---------------|
| 200 064 500 | 1/2" M | 1/2" F | 5 – 15 l/min |
| 200 064 510 | 1/2" M | 1/2" F | 15 – 30 l/min |

Suttner chemical suction sets



Suction sets with suction hose 1,500 mm, suction filters ST-31 and chemical-resistant plastic tube 320 mm. The tube keeps the suction filter at the deepest point.

| R+M Nr. | [TYP] | [DN] |
|-------------|----------------------------|------|
| 200 031 500 | Clear PVC hose | 6 mm |
| 200 031 510 | Reinforced PVC hose blue | 9 mm |
| 200 031 520 | Reinforced PVC hose yellow | 9 mm |
| 200 031 530 | Reinforced PVC hose clear | 9 mm |

Symbols ⊗ inlet ⊗ outlet ⊖ flow ⊗ diameter [D] nozzle [TYP] type [DN] nominal diameter [C] colour

Suttner flow switches

ST-5 flow switches 350 bar



Magnet without hole. Vertical mount. Cable 1,200 mm. Contact 1 A - 250 V. 3.4 l closed. 2.9 l open. Max. 350 bar / 30 l/min / 80 °C

| R+M Nr. | ⊗ |
|-------------|--------|
| 200 005 500 | 3/8" F |



Magnet without hole. Vertical mount. Cable 1,200 mm. Contact 1 A - 250 V. 0.3 l closed. 0.17 l open. Max. 350 bar / 30 l/min / 80 °C

| R+M Nr. | ⊗ |
|-------------|--------|
| 200 005 555 | 3/8" F |

ST-6 flow switches

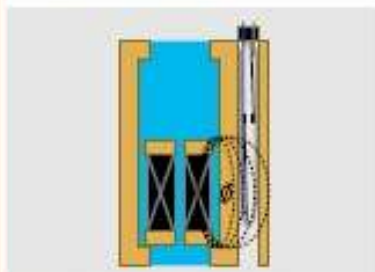


3/8" M : 3/8" M. Horizontal or vertical mount. Cable 1,200 mm. Contact 1 A - 250 V. 1.8 l closed. 1.4 l open. Max. 310 bar / 30 l/min / 80 °C

| R+M Nr. |
|-------------|
| 200 006 500 |

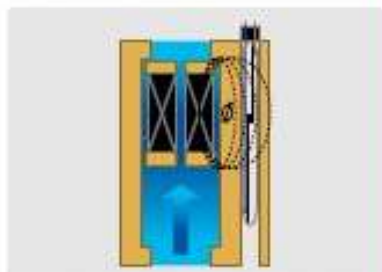
Functional principle of a flow switch

Without waterflow



The floater is in resting position. The contact is open.

With waterflow



The floater is in working position. The contact is closed by the magnetic floater.

Suttner flow switches

Spare parts flow switches



Floater ST-5 / ST-505 without hole

| |
|-------------|
| R+M Nr. |
| 200 005 526 |



Floater ST-5 with hole

| |
|-------------|
| R+M Nr. |
| 200 005 520 |



Floater ST-5 high-flow with hole

| |
|-------------|
| R+M Nr. |
| 200 005 528 |



Floater ST-5 (200 005 600) with hole

| |
|-------------|
| R+M Nr. |
| 200 005 519 |



Floater ST-505 without hole

| |
|-------------|
| R+M Nr. |
| 200 005 311 |



Floater ST-505 with hole

| |
|-------------|
| R+M Nr. |
| 200 005 301 |



Floater ST-6

| |
|-------------|
| R+M Nr. |
| 200 006 490 |



Repair-Kit floater ST-7

| | |
|-------------|-----------|
| R+M Nr. | ☒ |
| 200 007 497 | 4 l/min |
| 200 007 499 | 1.5 l/min |



Repair-Kit switch ST-7. Cable 1,200 mm

| |
|-------------|
| R+M Nr. |
| 200 007 498 |



REED switch ST-5 & ST-505

| | |
|-------------|----------|
| R+M Nr. | Cable |
| 200 005 431 | 1,200 mm |
| 200 005 434 | 3,500 mm |



REED switch ST-6. Cable 1,200 mm

| |
|-------------|
| R+M Nr. |
| 200 006 431 |

ST-7 flow switches



3/8" F. Protection class IP65. Cable 1,200 mm. 10 A. 250 V. Inrush current 20 A (NC) and 15 A (NO). Max. 350 bar / 45 l/min / 80 °C

| | | |
|-------------|-----------|--------------------------|
| R+M Nr. | ☒ | switch-on points |
| 200 007 500 | 4.0 l/min | 4.9 l closed. 3.5 l open |
| 200 007 510 | 1.5 l/min | 1.5 l closed. 0.8 l open |

The ST-7 is a newly developed version of the flow switch having a completely new operating principle. In this new development a robust and industrial micro switch is inserted instead of the usually supersensitive REED-contacts with low switching capacity. This micro switch makes it possible to realize a significantly higher electrical output though having a longer working life. The electrical and water-hydraulic components of the flow switch are completely separated. The construction of the flow switch allows mounting the electrical parts independent of the hydraulic components within the series production process. When fitting together chassis and switch box both parts of the flow switch are connected again. Due to the mature engineering low switching points are realized in spite of maximum water quantities. The pressure drop within the flow switch is only 1.5 bar at 30 l/min.

Pressure switches

PR 5



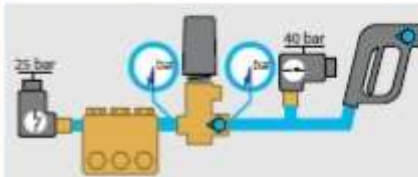
Contact 5 A - 250 V. Cable 950 mm. Thread 1/4" M. Max. 250 bar / 90 °C

| R+M Nr. | Color | start-up pressure |
|---------|-------|-------------------|
| 912 515 | blue | 15 bar |
| 912 525 | red | 25 bar |
| 912 540 | black | 40 bar |

Example of use

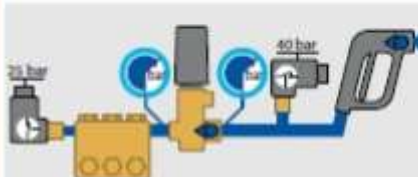
with two pressure switches

1 - Starting phase



Contact of pressure switch (40 bar) is activated and by this way the cleaner can be started.

2 - High pressure phase



Reaching 25 bar the pressure switch (25 bar) changes the operating condition and secures the operation of the cleaner while pressure switch (40 bar) is deactivated.

3 - Stop phase

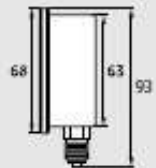


During the bypass phase water circulates in the pump without pressure.

The pressure switch (25 bar) opens and the cleaner stops. At the same time there is still high pressure between the regulation valve and the gun.

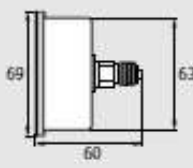
The high pressure cleaner starts again when operating the gun.

High pressure gauges glycerine filled



Ø 63 mm. 1/4" M. Housing stainless steel. Inlet at the bottom

| R+M Nr. | pressure range |
|---------|-----------------------------|
| 549 10 | 0 - 100 bar . 0 - 1,500 PSI |
| 549 20 | 0 - 160 bar . 0 - 2,500 PSI |
| 549 30 | 0 - 250 bar . 0 - 4,000 PSI |
| 549 40 | 0 - 400 bar . 0 - 6,000 PSI |
| 549 50 | 0 - 600 bar . 0 - 8,000 PSI |



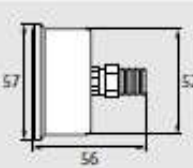
Ø 63 mm. 1/4" M. Housing stainless steel. Inlet at the back

| R+M Nr. | pressure range |
|-------------|--------------------------------|
| 548 10 | 0 - 100 bar . 0 - 1,500 PSI |
| 548 20 | 0 - 160 bar . 0 - 2,500 PSI |
| 548 30 | 0 - 250 bar . 0 - 4,000 PSI |
| 548 40 | 0 - 400 bar . 0 - 6,000 PSI |
| 548 631 000 | 0 - 1,000 bar . 0 - 15,000 PSI |



Ø 50 mm. 1/4" M. Housing stainless steel. Inlet at the bottom

| R+M Nr. | pressure range |
|---------|-----------------------------|
| 549 35 | 0 - 250 bar . 0 - 4,000 PSI |
| 549 45 | 0 - 400 bar . 0 - 6,000 PSI |



Ø 50 mm. 1/4" M. Housing stainless steel. Inlet at the back

| R+M Nr. | pressure range |
|---------|-----------------------------|
| 548 35 | 0 - 250 bar . 0 - 4,000 PSI |
| 548 43 | 0 - 400 bar . 0 - 6,000 PSI |

Fuel pumps Danfoss

Pumps with solenoid valve



Coil

| R+M Nr. | V |
|---------|------|
| 826 00 | 24V |
| 826 10 | 230V |

Spare parts Danfoss fuel pumps



Cartridge filter

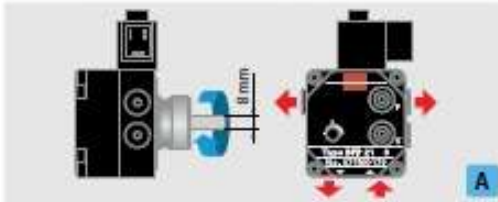
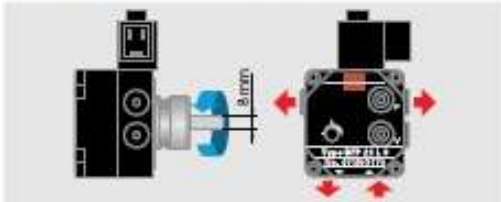
| R+M Nr. |
|---------|
| 825 01 |



Cartridge filter

| R+M Nr. |
|---------|
| 825 00 |

Single line intake or double line intake.
Pressure adjustable 7 - 15 bar



| R+M Nr. | TYP | coil | hub |
|---------|-----------|-------|-------|
| 825 45 | BFP 21 L3 | 24 V | 32 mm |
| 825 40 | BFP 21 L3 | 230 V | 32 mm |

| R+M Nr. | TYP | coil | hub |
|---------|-----------|-------|-------|
| 825 35 | BFP 21 R3 | 24 V | 32 mm |
| 825 30 | BFP 21 R3 | 230 V | 32 mm |

Fuel filter

Fuel filter



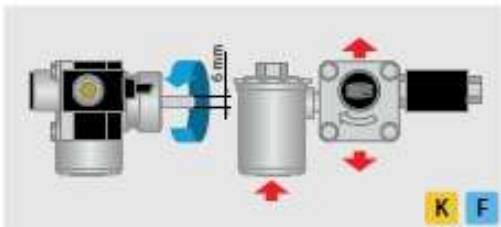
| R+M Nr. |
|---------|
| 829 00 |

Fuel pumps SP

Pumps with solenoid valve



Double line intake.
Pressure adjustable 6 - 14 bar

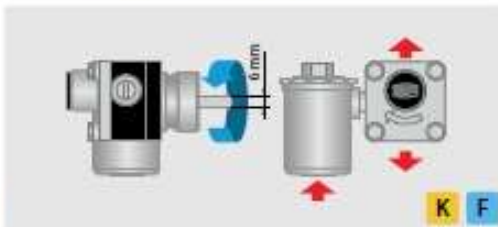


| R+M Nr. | TYP | coil | hub |
|---------|----------|-------|-------|
| 821 10 | 46L5316M | 24 V | 32 mm |
| 821 20 | 46L5316M | 230 V | 32 mm |

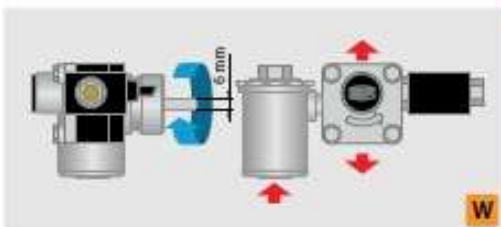
Pumps without solenoid valve



Double line intake.
Pressure adjustable 6 - 14 bar



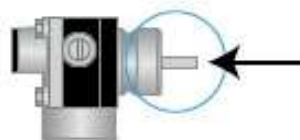
| R+M Nr. | TYP | coil | hub |
|---------|---------|------|-------|
| 820 20 | 46L2386 | - | 32 mm |



| R+M Nr. | TYP | coil | hub |
|---------|-----------|-------|-------|
| 821 30 | 46L5416 M | 24 V | 32 mm |
| 821 40 | 46L5416 M | 230 V | 32 mm |

Attention!

Rotating direction always stated in view of the shaft.



Quick screw coupling : male thread



Standard M22 : M. Black.
Max. 400 bar / 150 °C

| AG | R+M Nr. | I |
|------|---------|-------|
| 1/4" | 561 40 | 49 mm |
| 3/8" | 561 60 | 46 mm |
| 1/2" | 561 66 | 50 mm |
| M16 | 561 80 | 51 mm |
| M18 | 561 90 | 47 mm |
| M21 | 561 98 | 49 mm |
| M22 | 561 95 | 60 mm |

Quick screw coupling : female thread



Standard M22 : F. Black.
Max. 400 bar / 150 °C

| IG | R+M Nr. | I |
|------|---------|-------|
| 1/8" | 561 20 | 45 mm |
| 1/4" | 561 30 | 45 mm |
| 3/8" | 561 50 | 45 mm |
| 1/2" | 561 65 | 45 mm |

Male thread : male thread



M22 M : M. Brass.
Max. 400 bar

| ⊙ | R+M Nr. | I |
|------|---------|-------|
| 1/4" | 565 30 | 29 mm |
| 3/8" | 565 50 | 29 mm |
| 1/2" | 565 60 | 29 mm |

Male thread : female thread



M22 M : F. Brass. Max. 400 bar

| ⊙ | R+M Nr. | I |
|------|----------|----|
| 1/8" | 565 10 | 29 |
| 1/4" | 565 20 | 29 |
| 3/8" | 565 40 | 29 |
| 1/2" | 565 65 | 29 |
| M16 | 565 90 * | 34 |
| M18 | | |
| M22 | 565 66 | 33 |

Couplings and plug ST-45-250 KW



Coupling : F.
Stainless steel.
Max. 250 bar / 150 °C

| ⊙ | DN |
|------|----|
| 1/4" | 10 |
| 3/8" | 10 |
| 1/2" | 10 |
| M22 | 10 |

| R+M Nr. | I |
|-------------|-------|
| 200 045 570 | 41 mm |
| 200 045 560 | 41 mm |
| 200 045 550 | 41 mm |
| 200 045 575 | 41 mm |



Coupling : F.
Stainless steel.
Max. 250 bar / 150 °C

| R+M Nr. | I |
|-------------|-------|
| 200 045 565 | 43 mm |
| 200 045 555 | 43 mm |



Plug : F.
Hardened stainless steel.
Max. 250 bar / 150 °C

| R+M Nr. | I |
|-------------|-------|
| 040 005 482 | 38 mm |



Coupling : F.
Nickel-plated brass.
Max. 250 bar / 150 °C

| ⊙ | DN |
|------|----|
| 1/4" | 10 |
| 3/8" | 10 |
| 1/2" | 10 |

| R+M Nr. | I |
|-------------|-------|
| 200 045 510 | 41 mm |



Coupling : F.
Nickel-plated brass.
Max. 250 bar / 150 °C

| R+M Nr. | I |
|-------------|-------|
| 200 045 505 | 43 mm |



Plug : F.
Zinc-plated steel.
Max. 250 bar / 150 °C

| R+M Nr. | I |
|---------|-------|
| 557 204 | 38 mm |



Plug : F.
Stainless steel.
Max. 250 bar / 150 °C

| R+M Nr. | I |
|---------|-------|
| 557 209 | 38 mm |
| 557 29 | 45 mm |

ST-300 swivels



1/4" M : 1/4" F.
Brass.
Max. 275 bar / 90 °C

| | |
|-------------|-------|
| R+M Nr. | |
| 200 300 040 | 44 mm |

ST-301 swivels



1/4" F : M22 M. Stainless steel / brass.
Swivel with radial friction bearing.
Max. 350 bar / 90 °C

| | |
|-------------|-------|
| R+M Nr. | |
| 200 301 060 | 62 mm |

ST-310 swivels



1/4" F : 3/8" F.
Stainless steel.
Max. 350 bar / 90 °C

| | |
|-------------|-------|
| R+M Nr. | |
| 200 310 000 | 57 mm |

ST-310 swivels



3/8" M : 3/8" F. Stainless steel.
Max. 350 bar / 90 °C

| | |
|-------------|-------|
| R+M Nr. | |
| 200 310 010 | 45 mm |

ST-310 swivels



1/2" M : 1/2" F. Stainless steel.
Max. 350 bar / 90 °C

| | |
|-------------|-------|
| R+M Nr. | |
| 200 310 040 | 49 mm |

ST-351 swivels



1/2" M : 1/2" F.
Max. 600 bar

ST-350 swivels



3/8" M : 3/8" F.
Max. 600 bar

| | |
|-------------|--|
| R+M Nr. | |
| 200 351 510 | |

| | |
|-------------|--|
| R+M Nr. | |
| 200 350 010 | |

Completely stainless steel. Swivel with slide ring as sealing element. DN 6



3/8" F : 3/8" M.
Max. 400 bar / 30 r.p.m. / 90 °C

| | |
|-------------|-------|
| R+M Nr. | |
| 200 320 500 | 48 mm |



1/4" F : 1/4" M.
Max. 400 bar / 30 r.p.m. / 90 °C

| | |
|-------------|-------|
| R+M Nr. | |
| 200 320 550 | 48 mm |



3/8" F : 3/8" M.
Max. 400 bar / 30 r.p.m. / 90 °C

| | |
|-------------|-------|
| R+M Nr. | |
| 200 320 502 | 48 mm |

Suttner swivels ST-322



1/2" F : 1/2" M. DN 12.
Max. 300 bar / 30 r.p.m. / 90 °C

| | |
|-------------|-------|
| R+M Nr. | |
| 200 322 522 | 68 mm |

ST-345 swivels



1/4" F : 1/4" M. 350 bar. Stainless

| | |
|-------------|--|
| R+M Nr. | |
| 200 345 500 | |



1/4" F : 1/4" M. 350 bar. Stainless.
easywash365+ blue

| | |
|-------------|--|
| R+M Nr. | |
| 200 345 510 | |

easywash365+ swivels

Housing nickel-plated brass. Axle stainless steel. Field of application: Ceiling booms in self-service car wash



1/4" F : 1/4" M. DN 7.
Max. 275 bar / 30 r.p.m. / 120 °C

| R+M Nr. | I |
|-------------|-------|
| 562 390 503 | 46 mm |



3/8" F : 1/4" M. DN 7.
Max. 275 bar / 30 r.p.m. / 120 °C

| R+M Nr. | I |
|-------------|-------|
| 562 390 505 | 46 mm |



3/8" F : 3/8" M. DN 7.
Max. 275 bar / 30 r.p.m. / 120 °C

| R+M Nr. | I |
|-------------|-------|
| 562 390 507 | 46 mm |



Repair kit easywash365+ swivels

| R+M Nr. |
|-----------|
| 750 140 2 |

easywash365+ swivels

Housing stainless steel / nickel-plated brass. Axle stainless steel. Maintenance-free. DN 6. Field of application: Swivels applicable to high pressure spray guns and hose connections, ceiling booms in self-service car wash



1/4" M : 1/4" F.
Max. 275 bar / 120 °C

| R+M Nr. | I | VPE |
|-------------|-------|-----|
| 562 391 600 | 63 mm | 1 |
| 562 391 601 | 63 mm | 25 |



1/4" M : 3/8" F.
Max. 275 bar / 120 °C

| R+M Nr. | I | VPE |
|-------------|-------|-----|
| 562 391 605 | 64 mm | 1 |
| 562 391 606 | 64 mm | 25 |



3/8" M : 1/4" F.
Max. 275 bar / 120 °C

| R+M Nr. | I | VPE |
|-------------|-------|-----|
| 562 391 610 | 63 mm | 1 |
| 562 391 611 | 63 mm | 25 |



3/8" M : 3/8" F.
Max. 275 bar / 120 °C

| R+M Nr. | I | VPE |
|-------------|-------|-----|
| 562 391 615 | 64 mm | 1 |
| 562 391 616 | 64 mm | 25 |



1/4" F : 1/4" F.
Max. 275 bar / 120 °C

| R+M Nr. | I | VPE |
|-------------|-------|-----|
| 562 391 620 | 69 mm | 1 |
| 562 391 621 | 69 mm | 25 |



3/8" F : 3/8" F.
Max. 275 bar / 120 °C

| R+M Nr. | I | VPE |
|-------------|-------|-----|
| 562 391 625 | 67 mm | 1 |
| 562 391 626 | 67 mm | 25 |



1/4" F : M18 M.
Max. 275 bar / 120 °C

| R+M Nr. | I | VPE |
|-------------|-------|-----|
| 562 391 630 | 62 mm | 1 |
| 562 391 631 | 62 mm | 25 |

Mosmatic swivels WDG

Housing nickel-plated brass. Axle stainless steel. Field of application: Ceiling booms in self-service car wash



1/4" F : 1/4" M. DN 7.
Max. 150 bar / 30 r.p.m. / 90 °C

| R+M Nr. | I |
|------------|-------|
| 750 140 11 | 46 mm |



3/8" F : 1/4" M. DN 7.
Max. 150 bar / 30 r.p.m. / 90 °C

| R+M Nr. | I |
|-----------|-------|
| 750 140 1 | 46 mm |



Repair kit
Mosmatic swivels WDG

| R+M Nr. |
|-----------|
| 750 140 2 |

Mosmatic swivels DGS / DGV / DGK

Housing stainless steel / nickel-plated brass. Axle stainless steel. DN 6. Rust-proof and maintenance-free. Field of application: Swivels applicable to high pressure spray guns and hose connections, ceiling booms in self-service car wash. Max. 275 bar / 30 r.p.m. / 120 °C



DGS. Double ball bearing system



DGV. Single ball bearing system



DGK. Single ball bearing system

| R+M Nr. | ⊕ | ⊖ | ⊖ |
|------------|--------|--------|-------|
| 108 300 01 | 1/4" F | 1/4" M | 59 mm |
| 108 300 02 | 1/4" F | 1/4" F | 62 mm |
| 108 300 03 | 1/4" F | 3/8" M | 60 mm |
| 108 300 04 | 1/4" F | 3/8" F | 63 mm |
| 108 300 05 | 1/4" F | M14 M | 57 mm |
| 108 300 06 | 1/4" F | M16 M | 57 mm |
| 108 300 07 | 1/4" F | M18 M | 57 mm |
| 108 300 09 | 1/4" F | M22 M | 61 mm |
| 108 301 03 | 3/8" F | 3/8" M | 60 mm |
| 108 301 04 | 3/8" F | 3/8" F | 63 mm |
| 108 301 07 | 3/8" F | M18 M | 57 mm |
| 108 301 09 | 3/8" F | M22 M | 61 mm |

| R+M Nr. | ⊕ | ⊖ | ⊖ |
|------------|--------|--------|-------|
| 108 325 11 | 1/4" M | 1/4" M | 60 mm |
| 108 325 12 | 1/4" M | 1/4" F | 63 mm |
| 108 325 13 | 1/4" M | 3/8" M | 61 mm |
| 108 325 18 | 1/4" M | M21 M | 62 mm |
| 108 325 21 | 3/8" M | 1/4" M | 60 mm |
| 108 325 24 | 3/8" M | 3/8" F | 61 mm |
| 108 325 32 | 3/8" M | 1/4" F | 63 mm |
| 108 325 33 | 3/8" M | 3/8" M | 61 mm |
| 108 325 34 | 3/8" M | 3/8" F | 63 mm |
| 108 325 37 | 3/8" M | M18 M | 58 mm |
| 108 325 39 | 3/8" M | M22 M | 62 mm |
| 108 325 82 | 1/4" F | 1/4" F | 67 mm |
| 108 325 87 | 1/4" F | M18 M | 62 mm |

| R+M Nr. | ⊕ | ⊖ | ⊖ |
|------------|--------|-------|-------|
| 108 320 31 | 1/4" M | DN 06 | 58 mm |
| 108 320 33 | 1/4" F | DN 06 | 62 mm |
| 108 321 32 | 3/8" M | DN 08 | 66 mm |

Mosmatic swivels DGVI

Stainless steel. DN 6. Rust-proof and maintenance-free. Field of application: Swivels applicable to high pressure spray guns and hose connections. Max. 500 bar / 30 r.p.m. / 120 °C



| R+M Nr. | ⊕ | ⊖ | ⊖ |
|------------|---------|--------|----|
| 108 327 02 | 1/4" M* | 1/4" F | 54 |
| 108 327 24 | 3/8" M* | 3/8" F | 56 |
| 108 327 34 | 3/8" M | 3/8" F | 64 |
| 108 328 14 | 1/2" M | 1/2" F | 75 |

| R+M Nr. | ⊕ | ⊖ | ⊖ |
|------------|--------|--------|----|
| 108 327 81 | 1/4" F | 1/4" M | 64 |
| 108 327 83 | 3/8" F | 1/4" M | 65 |

| R+M Nr. | ⊕ | ⊖ | ⊖ |
|------------|--------|--------|----|
| 108 327 82 | 1/4" F | 1/4" F | 66 |
| 108 327 84 | 1/4" F | 3/8" F | 68 |

| R+M Nr. | ⊕ | ⊖ | ⊖ |
|------------|--------|-------|----|
| 108 327 87 | 1/4" F | M18 M | 62 |
| 108 327 88 | 1/4" F | M21 M | 66 |
| 108 327 89 | 1/4" F | M22 M | 66 |

Mosmatic swivels DGE / DGEI

Stainless steel. Maintenance-free. Field of application: especially designed for high flow rates and low revolutions per minute as for example at automatic car wash plants. Max. 30 r.p.m. / 120 °C. DN 13 for 1/2". DN 25 for 1"



DGE 90°. Housing nickel-plated brass. Single ball bearing system. Rust-proof. Max. 275 bar



DGE. Housing nickel-plated brass. Single ball bearing system. Rust-proof. Max. 275 bar



DGEI. Housing stainless steel. Triple ball bearing system. Max. 350 bar



DGEI 90°. Housing stainless steel. Triple ball bearing system. Max. 350 bar

| R+M Nr. | ⊕ | ⊖ | ⊖ |
|------------|--------|--------|-----|
| 108 348 23 | 1/2" F | 1/2" M | 91 |
| 108 348 25 | 1" F | 1" M | 113 |

| R+M Nr. | ⊕ | ⊖ | ⊖ |
|------------|--------|--------|----|
| 108 348 03 | 1/2" F | 1/2" M | 80 |
| 108 348 05 | 1" F | 1" M | 90 |

| R+M Nr. | ⊕ | ⊖ | ⊖ |
|------------|--------|--------|----|
| 108 347 03 | 1/2" F | 1/2" M | 80 |
| 108 347 05 | 1" F | 1" M | 95 |

| R+M Nr. | ⊕ | ⊖ | ⊖ |
|------------|--------|--------|-----|
| 108 347 23 | 1/2" F | 1/2" M | 97 |
| 108 347 25 | 1" F | 1" M | 123 |

* conical

Symbols ⊕ height ⊖ length mm ⊖ outlet ⊕ inlet VPE packing unit



EasyClean Skumkanon for HT

Our easyfoamer ST-73.1 realizes an ideal mixing of air and cleaning agent, thus succeeding an ideal foam result.

Rely on:

- » a completely stainless steel and non-corrosive injector unit
- » the highest grade of chemical resistance
- » 5 defined dosing positions
- » 1 l and 2 l bottles
- » vertical or horizontal spray pattern
- » patent pending
- » max. 300 bar / 80 °C



1/4" F. Foam injector lance with regulator and bottle. Max. 300 bar / 80 °C

| R+M Nr. | ⌀ | ⊘ |
|-------------|------|-----|
| 200 073 750 | 1.25 | 1 l |
| 200 073 900 | 1.50 | 1 l |



1/4" F. Foam injector lance with regulator and bottle. Max. 300 bar / 80 °C

| R+M Nr. | ⌀ | ⊘ |
|-------------|------|-----|
| 200 073 755 | 1.25 | 2 l |
| 200 073 910 | 1.80 | 2 l |
| 200 073 950 | 2.10 | 2 l |

EasyClean LavTrykk skumkanon



Features

- » Exceptional chemical resistance to acidic and caustic cleaner.
- » Foam generating wand creates a thick clinging foam.
- » Automatic dosing of chemicals.
- » Durable polymer mixing head with stainless steel screws.
- » Multi-ratio dial has 5 mixing settings and off.
- » Anti-siphon built into handle.
- » Gun is removable from quick coupling for clear rinsing with water.
- » Easy filling by means of wide mouth.
- » Only works with water pipe pressure.
- » Suitable for all customary water couplings.

Applications

Designed for applications with acidic and caustic cleaner, soaps, disinfectants, degreasing and softening agents. The field of application is very versatile.

- » Food industry and canteen kitchen
- » Sanitary facilities and swimming baths
- » Cleaning of trucks, cars and other vehicles
- » Garages and petrol stations
- » Shops and workshops

The foam gun directly connected to the public water pipe produces a cleaning foam by means of foam injector. The water pressure sucks in the cleaning agent and air, both are being mixed to consistent foam, sprayed out via the spraying head and the foam wand. The cleaning agent can also purposely and automatically be diluted via a built-in proportioner so that the right mixture of chemical and water as foam can be chosen for the cleaning application.

Technical specifications

Water pressure 2.5 - 6 bar (for maximum accuracy 3 - 4 bar)

Output 5.5 l/min

Mixing Ratio

Multi-ratio dial has 5 mixing settings and off

| A | B | C | D | E | 0 |
|-------|------|------|------|------|-----|
| 1:128 | 1:64 | 1:32 | 1:20 | 1:10 | off |



| R+M Nr. | ⊘ | ⊘ |
|-------------|---------------------------------|-----|
| 106 996 500 | incl. coupler plugs "universal" | 1 l |

Wall brackets for canisters



Stainless steel. Mounting holes
8.5 mm

| R+M Nr. | H x W x D | (8) |
|-------------|-----------------|-----|
| 105 000 001 | 160 x 250 x 210 | 1.2 |
| 105 000 002 | 200 x 285 x 310 | 2.0 |



easyclean

Profesjonelle kanner for kjemi-
påføring

Blå, for alkalisk kjemi

Varenr: Kwasar wtv.1195

Rød, for sur kjemi

Varenr: Kwasar wtv.1196

Sort, for løsemiddelbasert

Varenr: Kwasar wtv.1197

Sprayer with pressure tank



- » The filling is very easy and effected by means of a plastic hopper to fill in.
- » 1/4" M connection to be attached at the compressed-air supply.
- » Max. 8 bar. Equipped with a default safety valve.
- » Chemically resistant hose 10 m. Spray lance 600 mm with nozzle. Fill level indication.
- » Suitable for the use in the car wash and industry.
- » **Available from 10 pieces in other RAL colors.**

| R+M Nr. | TYP | (8) |
|-------------|--------------|------|
| 106 024 500 | coated steel | 24 l |

Sprayer with pressure tank



- » The filling is very easy and effected by means of a plastic hopper to fill in.
- » 1/4" M connection to be attached at the compressed-air supply.
- » Max. 8 bar. Equipped with a default safety valve.
- » Chemically resistant hose 10 m. Spray lance 600 mm with nozzle. Fill level indication.
- » Suitable for the use in the food industry, car wash and industry.

| R+M Nr. | TYP | (8) |
|-------------|-------------------------------|------|
| 106 024 600 | stainless steel AISI 304, V2A | 24 l |

EasyClean Vaskekoster

Rim brushes



Brush for cleaning of car rims. \varnothing 65 mm. Bristles 40 mm

| | | | |
|-------------|--------|-----------|-------|
| R+M Nr. | ↔ | M | °C |
| 527 001 105 | 330 mm | polyester | 50 °C |

Hand wash brush



Brush with integrated water flow. Connection suitable for 16 mm (universal). Ideal for smaller cleaning applications. Bristles 50 mm

| | | | |
|-------------|--------|-----------|------------|
| R+M Nr. | ↔ | M | °C |
| 527 001 103 | 350 mm | polyester | max. 50 °C |

Multi brush



Brush with soft bristles. Suitable for cleaning aluminum rims. Bristles 45 mm

| | | | |
|-------------|--------|-----------|-------|
| R+M Nr. | ↔ | M | °C |
| 527 001 112 | 320 mm | polyester | 50 °C |

EasyClean Tornado interiørrenser

New improved version

The new cleaning wonder the so called easyclean365+ Gun ensures the most professional and efficient interior and exterior cleaning of all kinds of dirt in the car wash sector.

From now on strenuous manual work together with different cleaning agents are not necessary anymore as the easyclean365+ Gun removes chocolate on seats, dirt in ventilation ducts and also brake dust on wheel rims by its technically mature technology.

Thereby, it generates the cleaning efficiency of a rotary cutter - only a permanent compressed air connection for minimum 5.5 bar and a suitable cleaning agent are required and necessary. By the needed low water volume and the effect in depth of the dirt a speedy drying of the surfaces is guaranteed!

Save your easyclean365+ Gun today and become acquainted with its convincing performance!

Technical specifications

Working pressure 5.5 - 9.0 bar

Air consumption 200 l/min



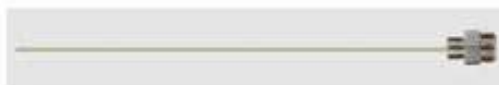
| | | |
|-------------|--------|-----|
| R+M Nr. | ⊙ | Ⓜ |
| 106 996 700 | 1/4" F | 1 l |

Accessories easyclean365+ Gun



Discharge funnel

| |
|-------------|
| R+M Nr. |
| 106 996 710 |



Spray hose

| |
|-------------|
| R+M Nr. |
| 106 996 711 |



Suction hose

| |
|-------------|
| R+M Nr. |
| 106 996 717 |



Weighted tube ass'y

| |
|-------------|
| R+M Nr. |
| 106 996 712 |



Bottle 1 l

| |
|-------------|
| R+M Nr. |
| 106 996 713 |



Plug for compressed air

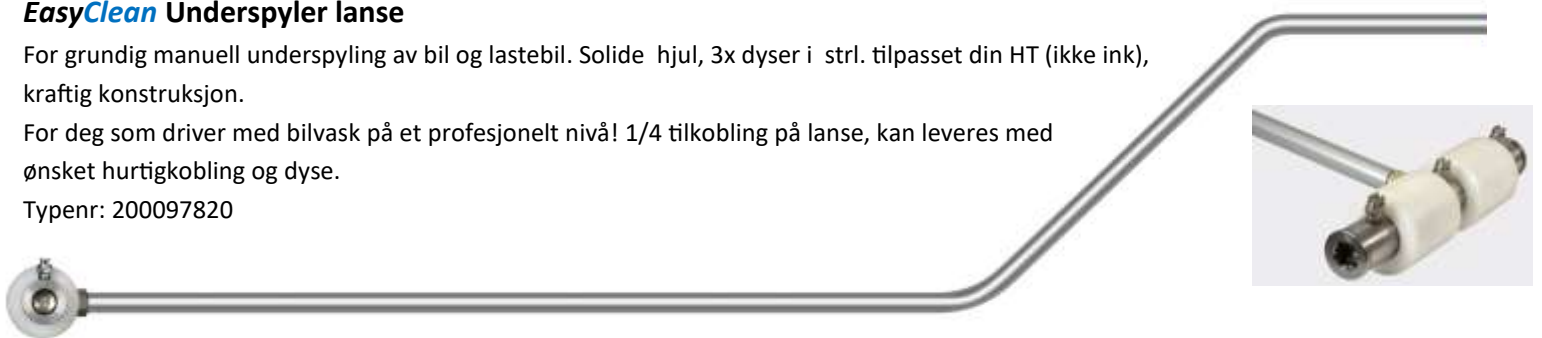
| |
|---------|
| R+M Nr. |
| 555 30 |

EasyClean Underspyler lanse

For grundig manuell underspyling av bil og lastebil. Solide hjul, 3x dyser i strl. tilpasset din HT (ikke ink), kraftig konstruksjon.

For deg som driver med bilvask på et profesjonelt nivå! 1/4 tilkobling på lanse, kan leveres med ønsket hurtigkobling og dyse.

Typenr: 200097820





Excellent water absorption and high absorption speed by polyurethane skin which treats the surfaces with care.

According to the principle "completely clean with only one wipe". Even spots like fingerprints are removed in the twinkling of an eye and the surfaces gleam in mint condition.

Washable and usable several times.

Water drops on the surfaces after cleaning are a thing of the past and the use of any detergents is dropped.

Due to the interwoven and strong texture the microfibre cloth is tear-resistant. Furthermore, it is lint-free, antibacterial, very kind to your skin and anti-allergic.

Composition: PET/PA microfibre, high-tech polyurethane.

easyclean365+ microfibre cloth WA 600



The streak-free cleaning wonder! Ideal for the professionally interior cleaning of vehicles, car finish, motorcycles, catering trade, kitchen & bathroom. Single pack with European perforation and product code.
Size: 35 x 40 cm **J QCHK**

| R+M Nr. | (M) | (VPE) |
|-------------|---|-------|
| 951 700 710 | PET/PA microfibre, high-tech polyurethane | 10 |
| 951 700 750 | PET/PA microfibre, high-tech polyurethane | 50 |

easyclean365+ microfibre cloth WA 1400



The extremely absorbent drying wonder! Ideal for the professionally exterior cleaning of vehicles, car finish, motorcycles, catering trade, kitchen & bathroom. Single pack with European perforation and product code.

Size: 37.5 x 40 cm **I QCHK**

| R+M Nr. | (M) | (VPE) |
|-------------|---|-------|
| 951 700 611 | PET/PA microfibre, high-tech polyurethane | 10 |
| 951 700 650 | PET/PA microfibre, high-tech polyurethane | 50 |

easyclean365+ microfibre cloth WA 1400



The extremely absorbent drying wonder! Ideal for the professionally exterior cleaning of vehicles, car finish, motorcycles, catering trade, kitchen & bathroom.

Size: 44 x 50 cm **I QCHK**

| R+M Nr. | (M) | (VPE) |
|-------------|---|-------|
| 951 700 601 | PET/PA microfibre, high-tech polyurethane | 10 |
| 951 700 605 | PET/PA microfibre, high-tech polyurethane | 50 |

easyclean365+ microfibre cloth WA 1400



The extremely absorbent drying wonder! Ideal for the professionally exterior cleaning of vehicles, car finish, motorcycles, catering trade, kitchen & bathroom.

Size: 45 x 50 cm **I QCHK**

| R+M Nr. | (M) | (VPE) |
|-------------|---|-------|
| 951 700 510 | PET/PA microfibre, high-tech polyurethane | 10 |
| 951 700 550 | PET/PA microfibre, high-tech polyurethane | 50 |

Blue Diamond skum forvask

Effektive skumvask for personbil

5ltr

Varenr: nerta 300-0005-bdfoa

25ltr

Varenr: nerta 300-0025-adfoa



Active Diamond skum forvask

Effektiv skumvask for større kjøretøy

5ltr

Varenr: nerta 300-0005 ad

25ltr

Varenr: nerta300-0025-ADFOAM

200ltr

Varenr: nerta300-0200 act.di



Sky we64 skum forvask

Skånsom skumvask for alle kjøretøy

Varenr: nerta 300-0005 dgwe

5ltr

25ltr

Varenr: nerta300-0025-DGWE64

200ltr

Varenr: nerta300-0200 skyw64



ATC200, Sur felgrens

Veldig effektiv på "gule" felger!

10-20% innblanding i vann

Varenr: nerta 300-0005 atc

5ltr



Wheelshine super, Alkalisk felgrens

Veldig effektiv på bremsestøv!

50% innblanding i vann

Varenr: nerta 300-0005-wheel

5ltr



Nova Foamwax, hurtigvoks

Utrolig drøy, påføres som skum.

Gir en flott glans og avrenning

1% innblanding i vann

Varenr: nerta 300-0005 novof

5ltr



Korrotech, fjerner rust/metallpartikler

Må prøves på felger og bilside!

Varenr: nerta CT-J10023-0005

5ltr



EasyClean Kjemiløsninger

Spør oss om et oppsett for ditt behov!



Interiørrrens

Spray på, tørk av!

5-10% innblanding i vann

Økonomisk og effektivt produkt.

(Kan brukes med Tornado)

Varenr: nerta 300-0005 int

5ltr



Dekk og støtfanger fornyer

Gir en værbestandig glans

Varenr: nerta 300-0005 tyrbu

5ltr



Glassrens

Etterlater ikke striper!

5-10% innblanding i vann

Varenr: nerta 300-0005-glasn

5ltr



Din forhandler:

***easy*clean**

HT løsninger for profesjonelle!